

Link do produktu: <https://elektronikadomowa.pl/elektrozaczep-symetryczny-waski-z-pamiecia-elektra-plus-r5-1230-16-5mm-12v-p-8801.html>



ELEKTROZACZEP SYMETRYCZNY WĄSKI Z PAMIĘCIĄ ELEKTRA PLUS R5-12.30 16,5mm 12V

Cena brutto	81,50 zł
Cena netto	66,26 zł
Dostępność	Dostępny
Czas wysyłki	24 godziny
Numer katalogowy	13903
Kod EAN	5907438279945
Producent	Elektra Plus

Opis produktu

Elektrozaczep symetryczny, wąski Elektra Plus R5-12.30 przeznaczony jest do **zdalnego otwierania drzwi i furtek lewych oraz prawych i drzwi/furtek dwuskrzydłowych**. Współpracuje z zamkiem zapadkowo-zasuwkowym lub zapadkowym.

Przy zasilaniu prądem stałym (DC) zaczep charakteryzuje się bezgłośnie pracą podłączenie pod prąd zmienny (AC) charakteryzuje się cichym brzęczeniem.

Do zalet zaczepu zaliczamy **niewielkie wymiary i symetryczność**, która zwiększa pewność działania nawet w przypadku wykrzywionej futryny lub spaczonych drzwi.

Wysokość elektrozaczepu to **16,5 mm**, co pozwala na dostosowanie go do współpracy z drzwiami z **profilu aluminiowych i PVC**. Przesunięcie osi obrotu rygla w dół pozwoliło uzyskać efekt obwodowego ruchu rygla, co umożliwił montaż zaczepu elektromagnetycznego przy mniejszym podcięciu ościeżnicy.

Zaczep R5 można montować **ze standardowymi sztyldami firmy "Elektra Plus"**. Może też współpracować w systemie bram przesuwanych oraz z instalacją domofonową we wszelkiego typu drzwiach wejściowych. Wykonany został z materiałów odpornych na korozję, a więc może być instalowany **na zewnątrz budynków**. Należy go jednak chronić **przed zalaniem, wpływami atmosferycznymi i zamalowaniem farbą**.

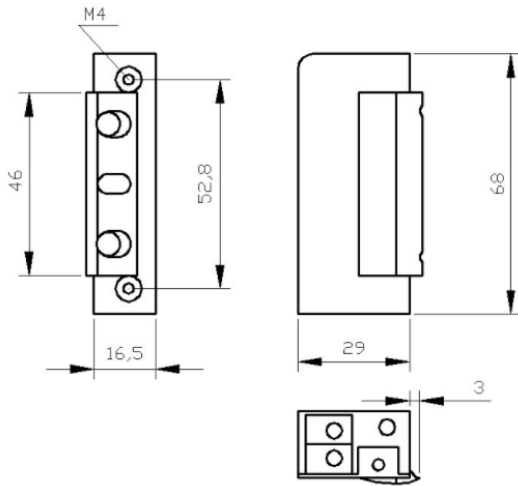
Dodatkowe funkcjonalności:

Funkcja pamięci - umożliwi otwarcie drzwi bez użycia klucza. Podając impuls elektryczny przyciskiem w unifonie zaczep "pamięta" go - do czasu otwarcia drzwi odblokowuje zapadkę. Zamykając drzwi "kasujemy" pamięć, wówczas zaczep wraca do stanu pierwotnego. Jest to przydatne, gdy:

- chcemy opuścić pomieszczenie bez użycia klucza lub klamki,
- mamy do pokonania kilka drzwi (możemy odblokować je wszystkie jednym krótkim impulsem),
- proces wchodzenia przeciąga się w czasie.

UWAGA! Jeśli drzwi nie zostaną otwarte zapadka pozostanie cały czas w stanie odblokowanym - a więc drzwi również.

Specyfikacja techniczna:



- dopuszczalny nacisk na drzwi podczas zwalniania zapadki: 30N (3kG)
- dopuszczalne obciążenie drzwi działające na zamek: 3000N (300 kG)
- dopuszczalny czas nieprzerwanej pracy: 30 min
- zapadka: regulowana w zakresie 3 mm (umożliwia regulację luzu)
- napięcie znamionowe U: $10 \pm 2V$ (pozwała zastosować transformator dzwonkowy)
- pobór prądu - prąd zmienny (AC): 300 mA (8V), 420 mA (10V), 500 mA (12V)
- pobór prądu - prąd stały (DC): 380 mA (8V), 480 mA (10V), 600 mA (12V)
- wymiary: 16,5 x 29 x 68 mm
- waga: 0,13kg

W zestawie:

- elektrozaczep symetryczny wąski z pamięcią Elektra Plus R5-12.30 - 1 szt.