

Link do produktu: <https://elektronikadomowa.pl/elektrozaczep-symetryczny-waski-scot-es16-u24-r-profi-22-24v-dc-p-11126.html>



## ELEKTROZACZEP SYMETRYCZNY WĄSKI SCOT ES16-U24-R PROFI 22-24V DC

Cena brutto	<b>118,14 zł</b>
Cena netto	<b>96,05 zł</b>
Dostępność	<b>Produkt archiwalny</b>
Czas wysyłki	<b>24 godziny</b>
Numer katalogowy	<b>02168</b>
Kod EAN	<b>5900882890810</b>
Producent	<b>SCOT</b>

### Opis produktu

**Elektrozaczep symetryczny SCOT ES16-U24-R PROFI** to model uniwersalny, który można **zamontować zarówno w drzwiach lewych, jak i prawych**. Eliminuje to konieczność doboru konkretnego rodzaju elektrozamka podczas projektowania kontroli wejścia.

Umożliwia on **zablokowanie zabezpieczonego nim wejścia** i jego zwolnienie po podaniu napięcia zasilającego cewkę elektrozaczepu. Posiada także **regulację języka zapadki**, która pozwala na eliminację luzów pomiędzy językiem elektrozamka a językiem zamka drzwi - przez wysunięcie języka elektrozamka **w zakresie 0 ~ 3 mm** od standardowego położenia.

Jest to **elektrozamek rewersyjny** - z odwrotną funkcją otwarcia. Zamek tego typu po podłączeniu napięcia zasilającego ZAMKNIĘTY - będzie zablokowany, a po odłączeniu zamek jest OTWARTY - odblokowany.

Rygiel posiada także cewkę, którą można zasilić **prądem stałym (z zasilacza) lub zmiennym (z transformatora)**, dzięki czemu z łatwością dobierzemy odpowiednie urządzenie (np. pod kątem słyszalności pracy elektrozamka). Zasilenie elektrozamka prądem stałym daje charakterystyczny „klik”, a prądem zmiennym spowoduje „buczenie” przez cały czas podawania napięcia na elektrozamek.

Sterowanie nim może być realizowane przez system domofonowy, wideodomofonowy, kontroli dostępu lub prosty przycisk zwrotny (tzw. „dzwonkowy”).

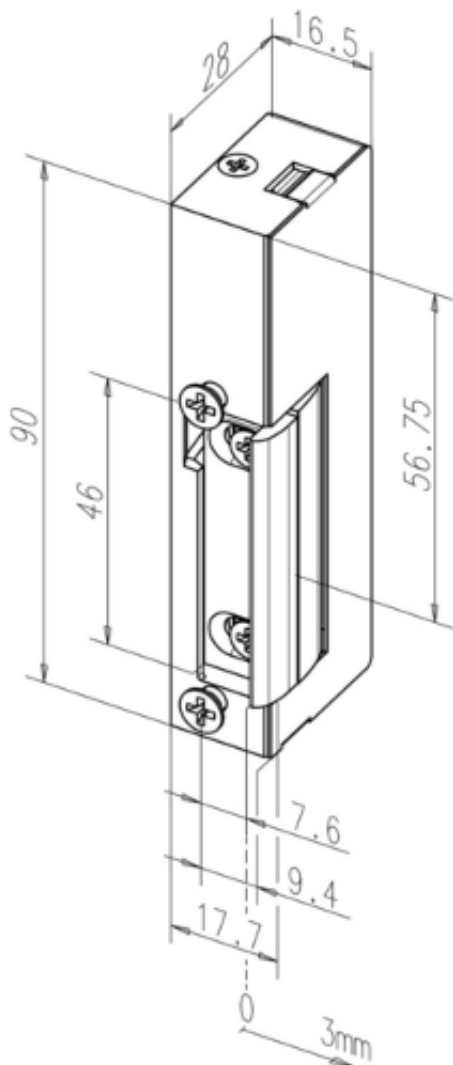
#### Działanie elektrozaczepu:

- bez podania napięcia --> elektrozaczep zablokowany
- podanie napięcia --> odblokowanie.

#### Co wyróżnia ten produkt?

- wysoka jakość materiałów, która przekłada się na bezawaryjną pracę przez długi czas
- cewka pozwalająca na zasilanie prądem stałym (z zasilacza prądu stałego) lub zmiennym (z transformatora)
- do poprawnej pracy wymagane jest zasilanie 22-24V DC
- regulacja języka zapadki w zakresie 0-3 mm
- elektrozaczep rewersyjny - z odwrotną funkcją otwarcia

#### Specyfikacja techniczna:



- symetryczny: tak
- wytrzymałość: 3000N
- rodzaj: rewersyjny (NO)
- regulacja języka: 0-3 mm
- max. nacisk wstępny na język: 10N
- napięcie zasilania: 22-24V DC
- pobór prądu: 140 mA
- temperatura pracy: - 15° ... +40° C
- wymiary: 16.5 x 90 x 28 mm

**W zestawie:**

- elektrozaczep SCOT ES16-U24-R PROFI - 1 szt.