

Link do produktu: <https://elektronikadomowa.pl/elektrozaczep-symetryczny-waski-scot-es16-u24-profi-24v-acdc-p-11122.html>



ELEKTROZACZEP SYMETRYCZNY WĄSKI SCOT ES16-U24 PROFI 24V AC/DC

Cena brutto	101,41 zł
Cena netto	82,45 zł
Dostępność	Dostępność 24h.
Numer katalogowy	02164
Kod EAN	5900882890889
Producent	SCOT

Opis produktu

Elektrozaczep symetryczny SCOT ES16-U24 PROFI to model uniwersalny, który można **zamontować zarówno w drzwiach lewych, jak i prawych**. Eliminuje to konieczność doboru konkretnego rodzaju elektrozamka podczas projektowania kontroli wejścia.

Umożliwia on **zablokowanie zabezpieczonego nim wejścia** i jego zwolnienie po podaniu napięcia zasilającego cewkę elektrozaczepu. Posiada także **regulację języka zapadki**, która pozwala na eliminację luzów pomiędzy językiem elektrozamka a językiem zamka drzwi - przez wysunięcie języka elektrozamka **w zakresie 0 ~ 3 mm** od standardowego położenia.

Rygiel posiada także cewkę, którą można zasilic **prądem stałym (z zasilacza) lub zmiennym (z transformatora)**, dzięki czemu z łatwością dobierzemy odpowiednie urządzenie (np. pod kątem słyszalności pracy elektrozamka). Zasilenie elektrozamka prądem stałym daje charakterystyczny „klik”, a prądem zmiennym spowoduje „buczenie” przez cały czas podawania napięcia na elektrozamek.

Sterowanie nim może być realizowane przez system domofonowy, wideodomofonowy, kontroli dostępu lub prosty przycisk zwierny (tzw. „dzwonkowy”).

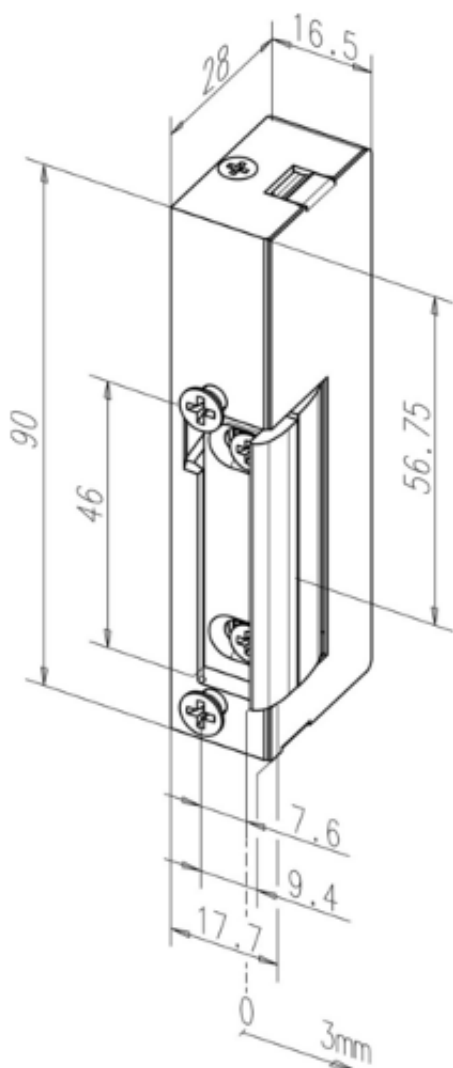
Działanie elektrozaczepu:

- bez podania napięcia --> elektrozaczep zablokowany
- podanie napięcia --> odblokowanie.

Co wyróżnia ten produkt?

- wysoka jakość materiałów, która przekłada się na bezawaryjną pracę przez długi czas
- cewka pozwalająca na zasilanie prądem stałym (z zasilacza prądu stałego) lub zmiennym (z transformatora)
- do poprawnej pracy wymagane jest zasilanie 24V AC/DC
- regulacja języka zapadki w zakresie 0-3 mm

Specyfikacja techniczna:



- symetryczny: tak
- wytrzymałość: 3000N
- rodzaj: standardowy (NC)
- regulacja języka: 0-3 mm
- rezystancja cewki: 59 Ohm
- napięcie zasilania: 24V AC/DC
- pobór prądu: 370mA (24V AC), 410mA (24V DC)
- temperatura pracy: - 15° ... +40° C
- wymiary: 16.5 x 90 x 28 mm

W zestawie:

- elektrozaczep SCOT ES16-U24 PROFI - 1 szt.