

Link do produktu: <https://elektronikadomowa.pl/elektrozaczep-symetryczny-waski-scot-es16-u24-b-profi-24v-acdc-blokada-p-11123.html>



## ELEKTROZACZEP SYMETRYCZNY WĄSKI SCOT ES16-U24-B PROFI 24V AC/DC + BLOKADA

Cena brutto	<b>115,01 zł</b>
Cena netto	<b>93,50 zł</b>
Dostępność	<b>Dostępność 24h.</b>
Numer katalogowy	<b>02165</b>
Kod EAN	<b>5900882890926</b>
Producent	<b>SCOT</b>

### Opis produktu

**Elektrozaczep symetryczny SCOT ES16-U24-B PROFI** to model uniwersalny, który można **zamontować zarówno w drzwiach lewych, jak i prawych**. Eliminuje to konieczność doboru konkretnego rodzaju elektrozamka podczas projektowania kontroli wejścia.

Umożliwia on **zablokowanie zabezpieczonego nim wejścia** i jego zwolnienie po podaniu napięcia zasilającego cewkę elektrozaczepu. Posiada także **regulację języka zapadki**, która pozwala na eliminację luzów pomiędzy językiem elektrozamka a językiem zamka drzwi - przez wysunięcie języka elektrozamka **w zakresie 0 ~ 3 mm** od standardowego położenia.

Elektrozaczep posiada **mechaniczny przełącznik blokady**, który można ustawić w położenie:

- **OTWARTE** - można przechodzić przez drzwi przez dowolny czas bez podawania impulsów elektrycznych
- **ZAMKNIĘTE** - w tym stanie elektrozaczep pracuje standardowo jak inne modele zamków elektromagnetycznych.

Ustawienie przełącznika jest możliwe tylko przy drzwiach otwartych. Po zamknięciu drzwi zmiana położenia przełącznika nie jest możliwa.

Rygiel posiada także cewkę, którą można zasilić **prądem stałym (z zasilacza) lub zmiennym (z transformatora)**, dzięki czemu z łatwością dobierzemy odpowiednie urządzenie (np. pod kątem słyszalności pracy elektrozamka). Zasilenie elektrozamka prądem stałym daje charakterystyczny „klik”, a prądem zmiennym spowoduje „buczenie” przez cały czas podawania napięcia na elektrozamek.

Sterowanie nim może być realizowane przez system domofonowy, wideodomofonowy, kontroli dostępu lub prosty przycisk zwierzny (tzw. „dzwonkowy”).

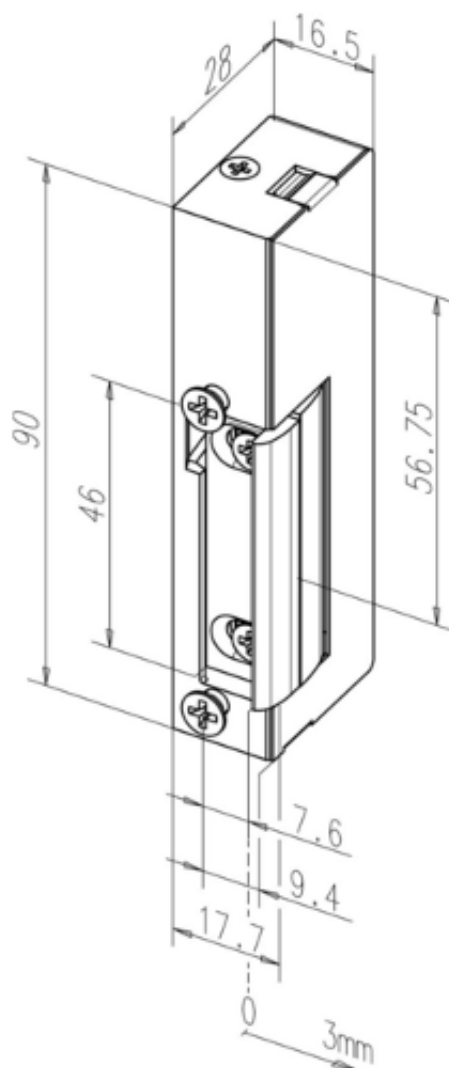
### Działanie elektrozaczepu:

- bez podania napięcia --> elektrozaczep zablokowany
- podanie napięcia --> odblokowanie.

### Co wyróżnia ten produkt?

- wysoka jakość materiałów, która przekłada się na bezawaryjną pracę przez długi czas
- cewka pozwalająca na zasilanie prądem stałym (z zasilacza prądu stałego) lub zmiennym (z transformatora)
- do poprawnej pracy wymagane jest zasilanie 24V AC/DC
- regulacja języka zapadki w zakresie 0-3 mm
- mechaniczny przełącznik blokady

### Specyfikacja techniczna:



- symetryczny: tak
- wytrzymałość: 3000N
- rodzaj: standardowy (NC)
- regulacja języka: 0-3 mm
- rezystancja cewki: 59 Ohm
- blokada: tak
- napięcie zasilania: 24V AC/DC
- pobór prądu: 370mA (24V AC), 410mA (24V DC)
- temperatura pracy: - 15° ... +40° C
- wymiary: 16.5 x 90 x 28 mm

#### W zestawie:

- elektrozaczep SCOT ES16-U24-B PROFI - 1 szt.