

Link do produktu: <https://elektronikadomowa.pl/elektrozaczep-symetryczny-waski-scot-es16-s1224-m-12-24v-pamiec-p-15020.html>



ELEKTROZACZEP SYMETRYCZNY WĄSKI SCOT ES16-S1224-M 12-24V + PAMIĘĆ

Cena brutto	85,75 zł
Cena netto	69,72 zł
Dostępność	Dostępność - 1-2 dni
Czas wysyłki	24 godziny
Numer katalogowy	07784
Kod EAN	5900882891718
Producent	SCOT

Opis produktu

Elektrozaczep symetryczny, wąski SCOT ES16-S1224-M to model uniwersalny, posiadający zapadkę (język) umieszczony w jednakowej odległości od obu krawędzi obudowy. Dzięki temu można go **montować zarówno w drzwiach lewych, jak i prawych**. Eliminuje to konieczność doboru konkretnego rodzaju elektrozamka podczas projektowania kontroli wejścia.

Główną funkcją jest **blokada zabezpieczonego nim wejścia** i jego zwolnienie po podaniu napięcia zasilającego cewkę elektrozaczepu. Posiada także **regulację języka zapadki**, która pozwala na eliminację luzów pomiędzy językiem elektrozamka a językiem zamka drzwi - przez wysunięcie języka elektrozamka **w zakresie 0 ~ 4 mm** od standardowego położenia.

Ponadto, elektrozaczep wyposażono w cewkę umożliwiającą **zasilanie prądem stałym DC (z zasilacza prądu stałego) lub zmiennym AC (z transformatora)**. Pozwala to na dobór urządzenia zasilającego np. pod kątem słyszalności pracy elektrozamka. Po zasileniu elektrozamka prądem stałym osoba przy wejściu usłyszy tylko charakterystyczny „klik”, a prąd zmienny spowoduje „buczenie” przez cały czas podawania napięcia na elektrozamek. Zakres napięcia zasilania elektrozaczepu wynosi 12~24V.

Sterowanie elektrozamkiem może być realizowane przez system domofonowy, wideodomofonowy, kontroli dostępu lub prosty przycisk zwierny (tzw. „dzwonkowy”). Powstał z wysokiej jakości materiałów, dzięki czemu wyróżnia go bezawaryjna praca przez długi czas. Ponadto, posiada wbudowane zabezpieczenie prądowe - **TRANSIL**. Oprócz standardowego zastosowania (np. w furtce), pozwala na montaż w stolarnie aluminiowej i PCV, czyli wszędzie tam, gdzie rygiel standardowej szerokości się nie mieści.

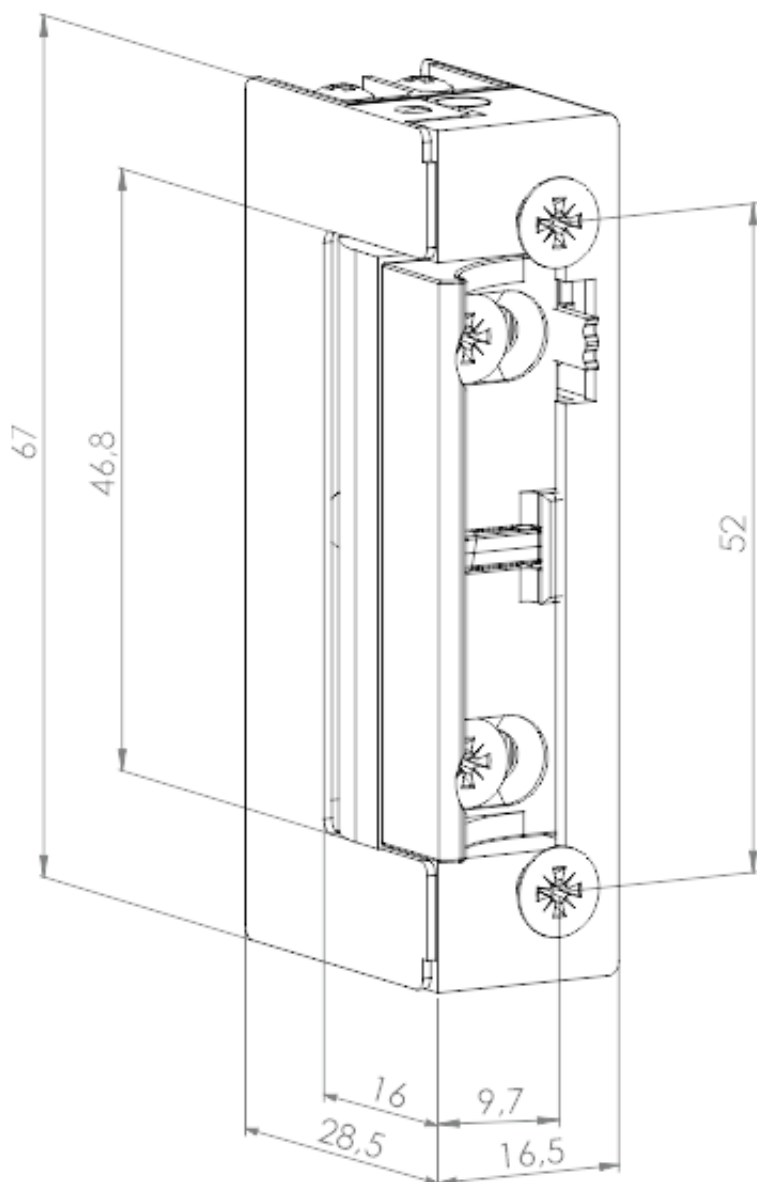
Elektrozaczep posiada **funkcję pamięci** - aby otworzyć zamek wystarczy krótki impuls elektryczny. Po przejściu przez drzwi zamek wraca do położenia spoczynkowego. Sterowanie nim może być realizowane przez system domofonowy, wideodomofonowy, kontroli dostępu lub prosty przycisk zwierny (tzw. „dzwonkowy”).

Dzięki **funkcji pamięci** można go stosować z systemami alarmowymi, prostymi systemami kontroli wejścia, systemami bezprzewodowego sterowania drzwiami itp. - tam, gdzie czas otwarcia drzwi nie jest nastawiany. Nie zaleca się go w przypadku sterowania przez system kontroli z regulacją czasu otwarcia, gdzie ustawiony czas podania napięcia na cewkę elektrozaczepu może być dłuższy niż czas przejścia przez drzwi. Spowoduje to ponowne odblokowanie rygla i pozostawienie otwartego wejścia.

Co wyróżnia ten produkt?

- symetryczny - przeznaczony jest do drzwi prawych i lewych
- wysoka jakość materiałów, która przekłada się na bezawaryjną pracę przez długi czas
- regulacja języka zapadki: 0~4 mm
- funkcja pamięci
- uniwersalne zasilanie: elektrozamek posiada cewkę pozwalającą na zasilanie prądem stałym (z zasilacza prądu stałego) lub zmiennym (z transformatora) - zasilanie 12-24V

Specyfikacja techniczna:



- symetryczny: tak
- wytrzymałość: 4000 N
- rodzaj: standardowy (NC)
- pamięć: tak
- max. nacisk wstępny na język: 10N (DC) / 90N (AC)
- regulacja języka: 0-4 mm
- rezystancja cewki: 20Ω
- max. czas sygnału sterującego: < 1min.
- kategoria użytkowania: klasa 3 - Ciężkie warunki eksploatacji (budynki publiczne)
- zabezpieczenie toru zasilania: Transil
- napięcie zasilania: 12-24V AC/DC
- pobór prądu: 500 mA (12V AC), 600 mA (12V DC), 1000 mA (24V AC), 1100 mA (24V DC)
- temperatura pracy: - 10°C ... +60°C
- wymiary: 67 x 16,5 x 28,5 mm

W zestawie:

- elektrozaczep SCOT ES16-S1224-M - 1 szt.