

Link do produktu: <https://elektronikadomowa.pl/elektrozaczep-symetryczny-waski-scot-es16-s1224-b-12-24v-blokada-p-15019.html>



## ELEKTROZACZEP SYMETRYCZNY WĄSKI SCOT ES16-S1224-B 12-24V + BLOKADA

Cena brutto	<b>85,75 zł</b>
Cena netto	<b>69,72 zł</b>
Dostępność	<b>Dostępność - 1-2 dni</b>
Czas wysyłki	<b>24 godziny</b>
Numer katalogowy	<b>07783</b>
Kod EAN	<b>5900882891701</b>
Producent	<b>SCOT</b>

### Opis produktu

**Elektrozaczep symetryczny, wąski SCOT ES16-S1224-B** to model uniwersalny, posiadający zapadkę (język) umieszczony w jednakowej odległości od obu krawędzi obudowy. Dzięki temu można go **montować zarówno w drzwiach lewych, jak i prawych**. Eliminuje to konieczność doboru konkretnego rodzaju elektrozamka podczas projektowania kontroli wejścia.

Główną funkcją jest **blokada zabezpieczonego nim wejścia** i jego zwolnienie po podaniu napięcia zasilającego cewkę elektrozaczepu. Posiada także **regulację języka zapadki**, która pozwala na eliminację luzów pomiędzy językiem elektrozamka a językiem zamka drzwi - przez wysunięcie języka elektrozamka **w zakresie 0 ~ 4 mm** od standardowego położenia.

Ponadto, elektrozaczep wyposażono w cewkę umożliwiającą **zasilanie prądem stałym DC (z zasilacza prądu stałego) lub zmiennym AC (z transformatora)**. Pozwala to na dobór urządzenia zasilającego np. pod kątem słyszalności pracy elektrozamka. Po zasileniu elektrozamka prądem stałym osoba przy wejściu usłyszy tylko charakterystyczny „klik”, a prąd zmienny spowoduje „buczenie” przez cały czas podawania napięcia na elektrozamek. Zakres napięcia zasilania elektrozaczepu wynosi 12~24V.

Sterowanie elektrozamkiem może być realizowane przez system domofonowy, wideodomofonowy, kontroli dostępu lub prosty przycisk zwierny (tzw. „dzwonek”). Powstał z wysokiej jakości materiałów, dzięki czemu wyróżnia go bezawaryjna praca przez długi czas. Ponadto, posiada wbudowane zabezpieczenie prądowe - **TRANSIL**. Oprócz standardowego zastosowania (np. w furtce), pozwala na montaż w stolarce aluminiowej i PCV, czyli wszędzie tam, gdzie rygiel standardowej szerokości się nie mieści.

Elektrozaczep posiada **mechaniczny przełącznik blokady**, który można ustawić w położenie:

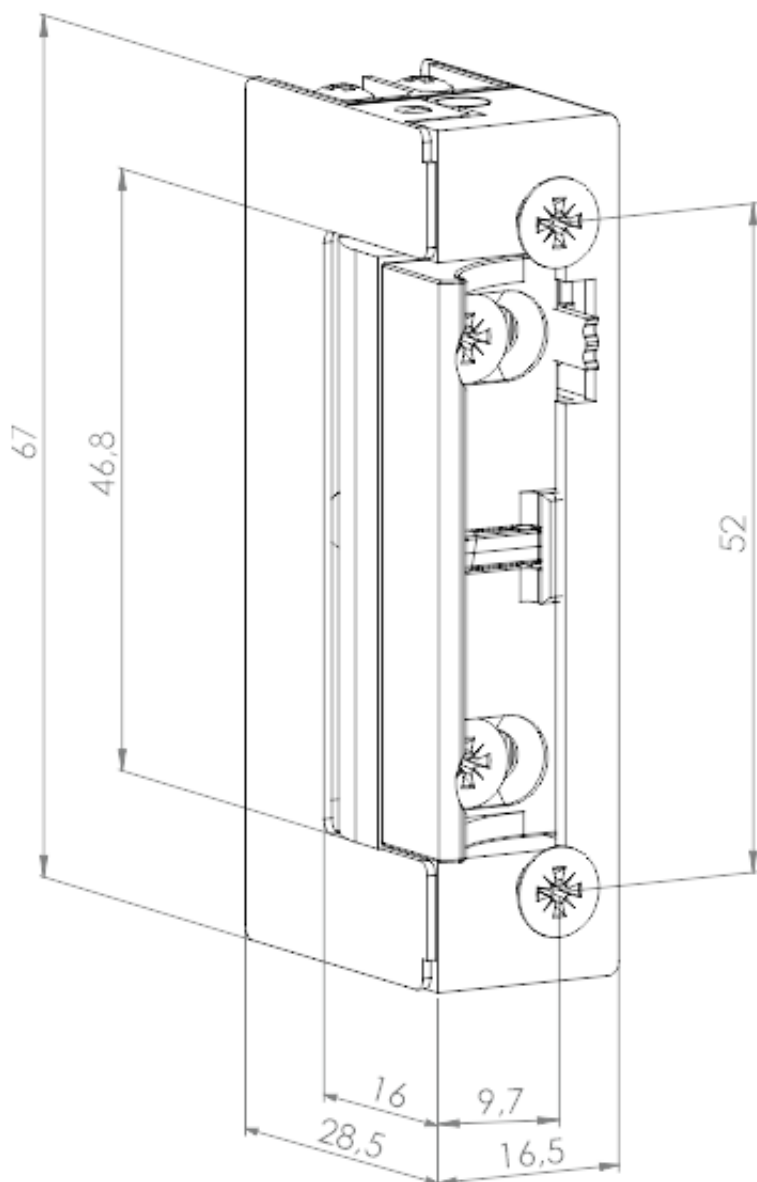
- **OTWARTE** - można przechodzić przez drzwi przez dowolny czas bez podawania impulsów elektrycznych
- **ZAMKNIĘTE** - w tym stanie elektrozaczep pracuje standardowo jak inne modele zamków elektromagnetycznych.

Ustawienie przełącznika jest możliwe tylko przy drzwiach otwartych. Po zamknięciu drzwi zmiana położenia przełącznika nie jest możliwa. Ma zastosowanie w miejscach, gdzie w ciągu dnia jest duży ruch i nie ma konieczności kontroli wstępu osób.

### Co wyróżnia ten produkt?

- symetryczny - przeznaczony jest do drzwi prawych i lewych
- wysoka jakość materiałów, która przekłada się na bezawaryjną pracę przez długi czas
- regulacja języka zapadki: 0~4 mm
- mechaniczny przełącznik blokady
- uniwersalne zasilanie: elektrozamek posiada cewkę pozwalającą na zasilanie prądem stałym (z zasilacza prądu stałego) lub zmiennym (z transformatora) - zasilanie 12-24V

### Specyfikacja techniczna:



- symetryczny: tak
- wytrzymałość: 4000 N
- rodzaj: standardowy (NC)
- blokada: tak
- max. nacisk wstępny na język: 10N (DC) / 90N (AC)
- regulacja języka: 0-4 mm
- rezystancja cewki: 20Ω
- max. czas sygnału sterującego: < 1min.
- kategoria użytkowania: klasa 3 - Ciężkie warunki eksploatacji (budynki publiczne)
- zabezpieczenie toru zasilania: Transil
- napięcie zasilania: 12-24V AC/DC
- pobór prądu: 500 mA (12V AC), 600 mA (12V DC), 1000 mA (24V AC), 1100 mA (24V DC)
- temperatura pracy: - 10°C ... +60°C
- wymiary: 67 x 16,5 x 28,5 mm

#### **W zestawie:**

- elektrozaczep SCOT ES16-S1224-B - 1 szt.