

Link do produktu: <https://elektronikadomowa.pl/elektrozaczep-symetryczny-waski-scot-es16-s12-mb-8-12v-acdc-pamiec-i-blokada-p-4382.html>



ELEKTROZACZEP SYMETRYCZNY WĄSKI SCOT ES16-S12-MB 8-12V AC/DC + PAMIĘĆ i BLOKADA

Cena brutto	104,55 zł
Cena netto	85,00 zł
Dostępność	Produkt archiwalny
Numer katalogowy	10159
Kod EAN	5900882898847
Producent	SCOT

Opis produktu

Elektrozaczep symetryczny wąski SCOT to model uniwersalny, posiadający zapadkę (język) umieszczony w jednakowej odległości od obu krawędzi obudowy. Dzięki temu można go **montować zarówno w drzwiach lewych, jak i prawych**. Eliminuje to konieczność doboru konkretnego rodzaju elektrozamka podczas projektowania kontroli wejścia.

Elektrozaczep posiada **funkcję pamięci** - aby otworzyć zamek wystarczy krótki impuls elektryczny. Po przejściu przez drzwi zamek wraca do położenia spoczynkowego.

Główną funkcją jest **blokada zabezpieczonego nim wejścia** i jego zwolnienie po podaniu napięcia zasilającego cewkę elektrozaczepu. Posiada także **regulację języka zapadki**, która pozwala na eliminację luzów pomiędzy językiem elektrozamka a językiem zamka drzwi - przez wysunięcie języka elektrozamka **w zakresie 0 ~ 4 mm** od standardowego położenia.

Sterowanie nim może być realizowane przez system domofonowy, wideodomofonowy, kontroli dostępu lub prosty przycisk zwierny (tzw. „dzwonkowy”). Dzięki funkcji pamięci można go stosować z systemami alarmowymi, prostymi systemami kontroli wejścia, systemami bezprzewodowego sterowania drzwiami itp. - tam, gdzie czas otwarcia drzwi nie jest nastawiany.

Elektrozaczep posiada **mechaniczny przełącznik blokady**, który można ustawić w położenie:

- **OTWARTE** - można przechodzić przez drzwi przez dowolny czas bez podawania impulsów elektrycznych
- **ZAMKNIĘTE** - w tym stanie elektrozaczep pracuje standardowo jak inne modele zamków elektromagnetycznych.

Ustawienie przełącznika jest możliwe tylko przy drzwiach otwartych. Po zamknięciu drzwi zmiana położenia przełącznika nie jest możliwa. Ma zastosowanie w miejscach, gdzie w ciągu dnia jest duży ruch i nie ma konieczności kontroli wstępu osób.

UWAGA! Nie zaleca się stosowania tego elektrozaczepu przez system kontroli z regulacją czasu otwarcia, gdzie ustawiony czas podania napięcia na cewkę może być dłuższy niż czas przejścia przez drzwi. Wówczas spowoduje to ponowne odblokowanie elektrozaczepu i pozostawienie otwartego wejścia.

Działanie elektrozaczepu:

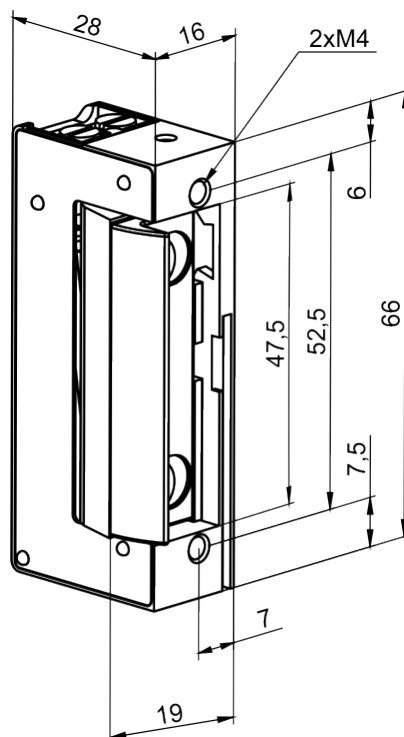
- bez podania napięcia --> elektrozaczep zablokowany,
- podanie napięcia --> odblokowanie,
- odblokowanie/zablokowanie elektrozaczepu na dłuższy czas --> zmiana położenia dźwigni z boku zaczepu.

Co wyróżnia ten produkt?

- wysoka jakość materiałów, która przekłada się na bezawaryjną pracę przez długi czas
- blokada wejścia
- cewka pozwalająca na zasilanie prądem stałym (z zasilacza prądu stałego) lub zmiennym (z transformatora), co pozwala na dobór urządzenia zasilającego np. pod kątem słyszalności pracy elektrozamka.

- do poprawnej pracy wymagane jest zasilanie z zakresu 8-12V AC/DC

Specyfikacja techniczna:



- symetryczny: tak
- wytrzymałość: 3200N
- rodzaj: standardowy (NC)
- blokada: tak
- pamięć: tak
- regulacja języka: 0-4 mm
- napięcie zasilania: 8-12V AC/DC
- pobór prądu: 410 mA (12V AC) / 600 mA (12V DC)
- max. czas pracy cewki pod napięciem: 12V AC/DC = 60 s
- temperatura pracy: - 15° ... + 50° C
- wymiary: 16 x 66 x 28 mm

W zestawie:

- elektrozaczep SCOT ES16-S12-MB - 1 szt.