

Link do produktu: <https://elektronikadomowa.pl/elektrozaczep-symetryczny-waski-scot-es16-s1124-m-11-24v-acdc-pamiec-p-4380.html>



ELEKTROZACZEP SYMETRYCZNY WĄSKI SCOT ES16-S1124-M 11-24V AC/DC + PAMIĘĆ

Cena brutto	96,19 zł
Cena netto	78,20 zł
Dostępność	Produkt archiwalny
Numer katalogowy	10157
Kod EAN	5900882898823
Producent	SCOT

Opis produktu

Elektrozaczep symetryczny wąski SCOT to model uniwersalny, posiadający zapadkę (język) umieszczony w jednakowej odległości od obu krawędzi obudowy. Dzięki temu można go **montować zarówno w drzwiach lewych, jak i prawych**. Eliminuje to konieczność doboru konkretnego rodzaju elektrozamka podczas projektowania kontroli wejścia.

Elektrozaczep posiada **funkcję pamięci** - aby otworzyć zamek wystarczy krótki impuls elektryczny. Po przejściu przez drzwi zamek wraca do położenia spoczynkowego.

Główną funkcją jest **blokada zabezpieczonego nim wejścia** i jego zwolnienie po podaniu napięcia zasilającego cewkę elektrozaczepu. Posiada także **regulację języka zapadki**, która pozwala na eliminację luzów pomiędzy językiem elektrozamka a językiem zamka drzwi - przez wysunięcie języka elektrozamka **w zakresie 0 ~ 4 mm** od standardowego położenia.

Sterowanie nim może być realizowane przez system domofonowy, wideodomofonowy, kontroli dostępu lub prosty przycisk zwierny (tzw. „dzwinkowy”). Dzięki funkcji pamięci można go stosować z systemami alarmowymi, prostymi systemami kontroli wejścia, systemami bezprzewodowego sterowania drzwiami itp. - tam, gdzie czas otwarcia drzwi nie jest nastawiany.

UWAGA! Nie zaleca się stosowania tego elektrozaczepu przez system kontroli z regulacją czasu otwarcia, gdzie ustawiony czas podania napięcia na cewkę może być dłuższy niż czas przejścia przez drzwi. Wówczas spowoduje to ponowne odblokowanie elektrozaczepu i pozostawienie otwartego wejścia.

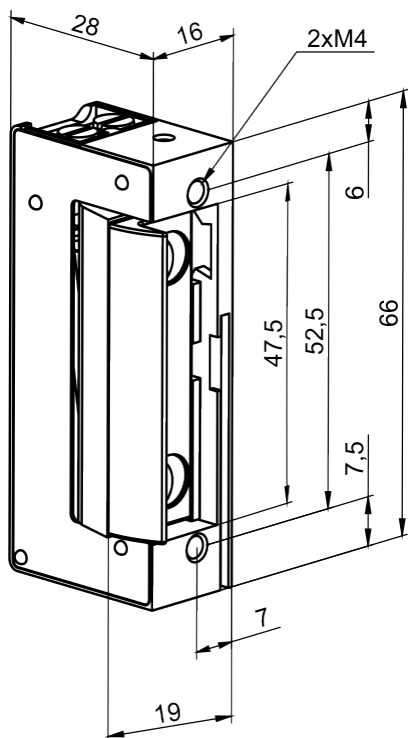
Działanie elektrozaczepu:

- bez podania napięcia --> elektrozaczep zablokowany,
- podanie napięcia --> odblokowanie.

Co wyróżnia ten produkt?

- wysoka jakość materiałów, która przekłada się na bezawaryjną pracę przez długi czas
- cewka pozwalająca na zasilanie prądem stałym (z zasilacza prądu stałego) lub zmiennym (z transformatora), co pozwala na dobór urządzenia zasilającego np. pod kątem słyszalności pracy elektrozamka.
- do poprawnej pracy wymagane jest zasilanie z zakresu 11-24V AC/DC

Specyfikacja techniczna:



- symetryczny: tak
- wytrzymałość: 3200N
- rodzaj: standardowy (NC)
- pamięć: tak
- regulacja języka: 0-4 mm
- napięcie zasilania: 11-24V AC/DC
- pobór prądu:
 - 210 mA (12V AC) / 255 mA (12V DC)
 - 420 mA (24V AC) / 510 mA (24V DC)
- max. czas pracy cewki pod napięciem:
 - 11-13V DC bez limitu
 - 13-24V DC = 60 s
 - 11-24V AC = 60 s
- temperatura pracy: - 15° ... + 50° C
- wymiary: 16 x 66 x 28 mm

W zestawie:

- elektrozaczep SCOT ES16-S1124-M - 1 szt.