

Link do produktu: <https://elektronikadomowa.pl/elektrozaczep-symetryczny-waski-scot-es16-s1124-b-11-24v-acdc-blokada-p-4379.html>



## ELEKTROZACZEP SYMETRYCZNY WĄSKI SCOT ES16-S1124-B 11-24V AC/DC + BLOKADA

Cena brutto	<b>96,19 zł</b>
Cena netto	<b>78,20 zł</b>
Dostępność	<b>Produkt archiwalny</b>
Numer katalogowy	<b>10156</b>
Kod EAN	<b>5900882898830</b>
Producent	<b>SCOT</b>

### Opis produktu

**Elektrozaczep symetryczny SCOT** to model uniwersalny, posiadający zapadkę (język) umieszczony w jednakowej odległości od obu krawędzi obudowy. Dzięki temu można go **montować zarówno w drzwiach lewych, jak i prawych**. Eliminuje to konieczność doboru konkretnego rodzaju elektrozamka podczas projektowania kontroli wejścia. Główną funkcją jest **blokada zabezpieczonego nim wejścia** i jego zwolnienie po podaniu napięcia zasilającego cewkę elektrozaczepu. Posiada także **regulację języka zapadki**, która pozwala na eliminację luzów pomiędzy językiem elektrozamka a językiem zamka drzwi - przez wysunięcie języka elektrozamka **w zakresie 0 ~ 4 mm** od standardowego położenia.

Sterowanie nim może być realizowane przez system domofonowy, wideodomofonowy, kontroli dostępu lub prosty przycisk zwierny (tzw. „dzwonek”).

Elektrozaczep posiada **mechaniczny przełącznik blokady**, który można ustawić w położenie:

- **OTWARTE** - można przechodzić przez drzwi przez dowolny czas bez podawania impulsów elektrycznych
- **ZAMKNIĘTE** - w tym stanie elektrozaczep pracuje standardowo jak inne modele zamków elektromagnetycznych.

Ustawienie przełącznika jest możliwe tylko przy drzwiach otwartych. Po zamknięciu drzwi zmiana położenia przełącznika nie jest możliwa. Ma zastosowanie w miejscach, gdzie w ciągu dnia jest duży ruch i nie ma konieczności kontroli wstępu osób.

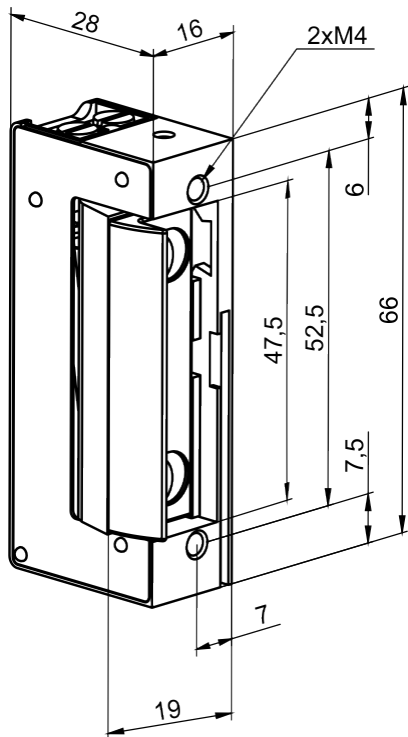
### Działanie elektrozaczepu:

- bez podania napięcia --> elektrozaczep zablokowany,
- podanie napięcia --> odblokowanie,
- odblokowanie/zablokowanie elektrozaczepu na dłuższy czas --> zmiana położenia dźwigni z boku zaczepu.

### Co wyróżnia ten produkt?

- wysoka jakość materiałów, która przekłada się na bezawaryjną pracę przez długi czas
- blokada wejścia
- cewka pozwalająca na zasilanie prądem stałym (z zasilacza prądu stałego) lub zmiennym (z transformatora), co pozwala na dobór urządzenia zasilającego np. pod kątem słyszalności pracy elektrozamka.
- do poprawnej pracy wymagane jest zasilanie z zakresu 11-24V AC/DC

### Specyfikacja techniczna:



- symetryczny: tak
- wytrzymałość: 3200N
- rodzaj: standardowy (NC)
- blokada: tak
- regulacja języka: 0-4 mm
- napięcie zasilania: 11-24V AC/DC
- pobór prądu:
  - 210 mA (12V AC) / 255 mA (12V DC)
  - 420 mA (24V AC) / 510 mA (24V DC)
- max. czas pracy cewki pod napięciem:
  - 11-13V DC bez limitu
  - 13-24V DC = 60 s
  - 11-24V AC = 60 s
- temperatura pracy: - 15° ... + 50° C
- wymiary: 16 x 66 x 28 mm

**W zestawie:**

- elektrozaczep SCOT ES16-S1124-B - 1 szt.