

Link do produktu: <https://elektronikadomowa.pl/elektrozaczep-symetryczny-waski-scot-es16-s1124-11-24v-acdc-p-4378.html>



ELEKTROZACZEP SYMETRYCZNY WĄSKI SCOT ES16-S1124 11-24V AC/DC

Cena brutto	84,69 zł
Cena netto	68,85 zł
Dostępność	Produkt archiwalny
Numer katalogowy	10155
Kod EAN	5900882898816
Producent	SCOT

Opis produktu

Produkt archiwalny

Elektrozaczep symetryczny SCOT to model uniwersalny, posiadający zapadkę (język) umieszczony w jednakowej odległości od obu krawędzi obudowy. Dzięki temu można go **montować zarówno w drzwiach lewych, jak i prawych**. Eliminuje to konieczność doboru konkretnego rodzaju elektrozamka podczas projektowania kontroli wejścia.

Główną funkcją jest **blokada zabezpieczonego nim wejścia** i jego zwolnienie po podaniu napięcia zasilającego cewkę elektrozaczeptu. Posiada także **regulację języka zapadki**, która pozwala na eliminację luzów pomiędzy językiem elektrozamka a językiem zamka drzwi - przez wysunięcie języka elektrozamka **w zakresie 0 ~ 4 mm** od standardowego położenia.

Sterowanie nim może być realizowane przez system domofonowy, wideodomofonowy, kontroli dostępu lub prosty przycisk zwierny (tzw. „dzwonkowy”).

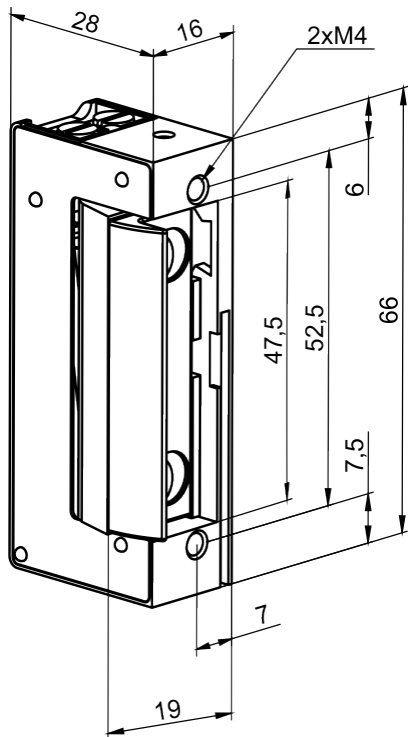
Działanie elektrozaczeptu:

- bez podania napięcia --> elektrozaczep zablokowany
- podanie napięcia --> odblokowanie.

Co wyróżnia ten produkt?

- wysoka jakość materiałów, która przekłada się na bezawaryjną pracę przez długi czas
- cewka pozwalająca na zasilanie prądem stałym (z zasilacza prądu stałego) lub zmiennym (z transformatora), co pozwala na dobór urządzenia zasilającego np. pod kątem słyszalności pracy elektrozamka.
- do poprawnej pracy wymagane jest zasilanie z zakresu 11-24V AC/DC

Specyfikacja techniczna:



- symetryczny: tak
- wytrzymałość: 3200N
- rodzaj: standardowy (NC)
- regulacja języka: 0-4 mm
- napięcie zasilania: 11-24V AC/DC
- pobór prądu:
 - 210 mA (12V AC) / 255 mA (12V DC)
 - 420 mA (24V AC) / 510 mA (24V DC)
- max. czas pracy cewki pod napięciem:
 - 11-13V DC bez limitu
 - 13-24V DC = 60 s
 - 11-24V AC = 60 s
- temperatura pracy: - 15° ... + 50° C
- wymiary: 16 x 66 x 28 mm

W zestawie:

- elektrozaczep SCOT ES16-S1124 - 1 szt.