

Link do produktu: <https://elektronikadomowa.pl/elektrozaczep-symetryczny-waski-rewersyjny-scot-es16-u12-r-profi-11-13v-dc-p-11121.html>



ELEKTROZACZEP SYMETRYCZNY WĄSKI REWERSYJNY SCOT ES16-U12-R PROFI 11-13V DC

Cena brutto	115,01 zł
Cena netto	93,50 zł
Dostępność	Produkt archiwalny
Numer katalogowy	02163
Kod EAN	5900882890803
Producent	SCOT

Opis produktu

Elektrozaczep symetryczny, rewersyjny, wąski SCOT ES16-U12-R to model uniwersalny, który z łatwością można **zamontować zarówno w drzwiach lewych, jak i prawych**. Eliminuje to konieczność doboru konkretnego rodzaju elektrozamka podczas projektowania kontroli wejścia.

Jest to **elektrozamek rewersyjny** - z odwrotną funkcją otwarcia. Zamek tego typu po podłączeniu napięcia zasilającego ZAMKNIĘTY - będzie zablokowany, a po odłączeniu zamek jest OTWARTY - odblokowany.

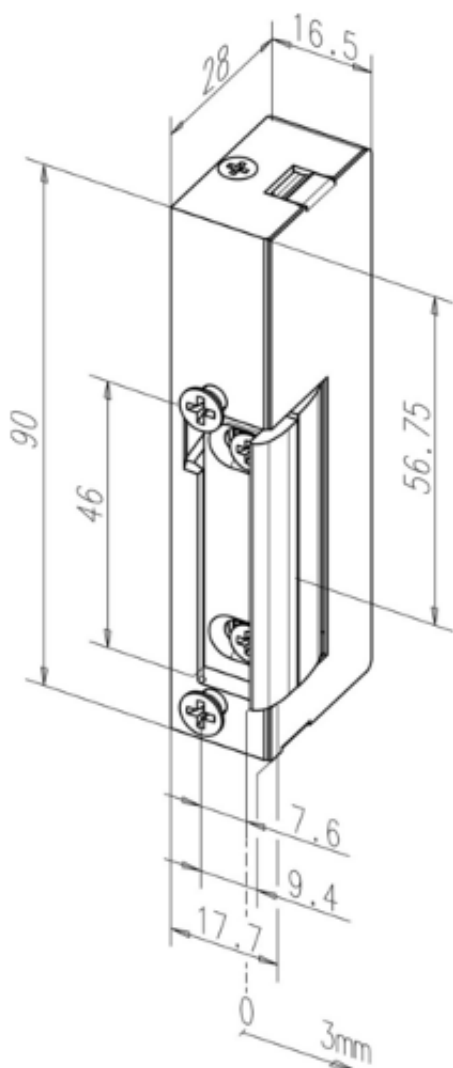
Główną funkcją jest **blokada zabezpieczonego nim wejścia** i jego zwolnienie po podaniu napięcia zasilającego cewkę elektrozaczepu. Posiada także **regulację języka zapadki**, która pozwala na eliminację luzów pomiędzy językiem elektrozamka a językiem zamka drzwi - przez wysunięcie języka elektrozamka **w zakresie 0 ~ 3 mm** od standardowego położenia.

Sterowanie nim może być realizowane przez system domofonowy, wideodomofonowy, kontroli dostępu lub prosty przycisk zwierny (tzw. „dzwinkowy”).

Co wyróżnia ten produkt?

- wysoka jakość materiałów, która przekłada się na bezawaryjną pracę przez długi czas
- regulacja języka zapadki w zakresie 0-3 mm
- elektrozamek rewersyjny
- do poprawnej pracy wymagane jest zasilanie z zakresu 11-13V DC

Specyfikacja techniczna:



- symetryczny: tak
- wytrzymałość: 3000N
- rodzaj: rewersyjny (NO)
- max. nacisk wstępny na język: 10N
- regulacja języka: 0-3 mm
- napięcie zasilania: 11-13V DC
- pobór prądu: 225 mA
- temperatura pracy: - 15° ... +40° C
- wymiary: 16.5 x 90 x 28 mm

W zestawie:

- elektrozaczep SCOT ES16-U12-R PROFI - 1 szt.