

Link do produktu: <https://elektronikadomowa.pl/elektrozaczep-symetryczny-waski-rewersyjny-scot-es16-s24dc-r-24v-dc-p-15023.html>



ELEKTROZACZEP SYMETRYCZNY WĄSKI REWERSYJNY SCOT ES16-S24DC-R 24V DC

Cena brutto	93,05 zł
Cena netto	75,65 zł
Dostępność	Dostępność - 1-2 dni
Czas wysyłki	24 godziny
Numer katalogowy	07787
Kod EAN	5900882891756
Producent	SCOT

Opis produktu

Elektrozaczep symetryczny, wąski SCOT ES16-S24DC-R to model uniwersalny, posiadający zapadkę (język) umieszczony w jednakowej odległości od obu krawędzi obudowy. Dzięki temu można go **montować zarówno w drzwiach lewych, jak i prawych**. Eliminuje to konieczność doboru konkretnego rodzaju elektrozamka podczas projektowania kontroli wejścia. Główną funkcją jest **blokada zabezpieczonego nim wejścia** i jego zwolnienie po podaniu napięcia zasilającego cewkę elektrozaczepu. Posiada także **regulację języka zapadki**, która pozwala na eliminację luzów pomiędzy językiem elektrozamka a językiem zamka drzwi - przez wysunięcie języka elektrozamka **w zakresie 0 ~ 4 mm** od standardowego położenia.

Ponadto, elektrozaczep wyposażono w cewkę umożliwiającą **zasilanie prądem stałym DC (z zasilacza prądu stałego)**. Po zasileniu elektrozamka prądem stałym osoba przy wejściu usłyszy tylko charakterystyczny „klik”. Napięcie zasilania elektrozaczepu wynosi 24V DC.

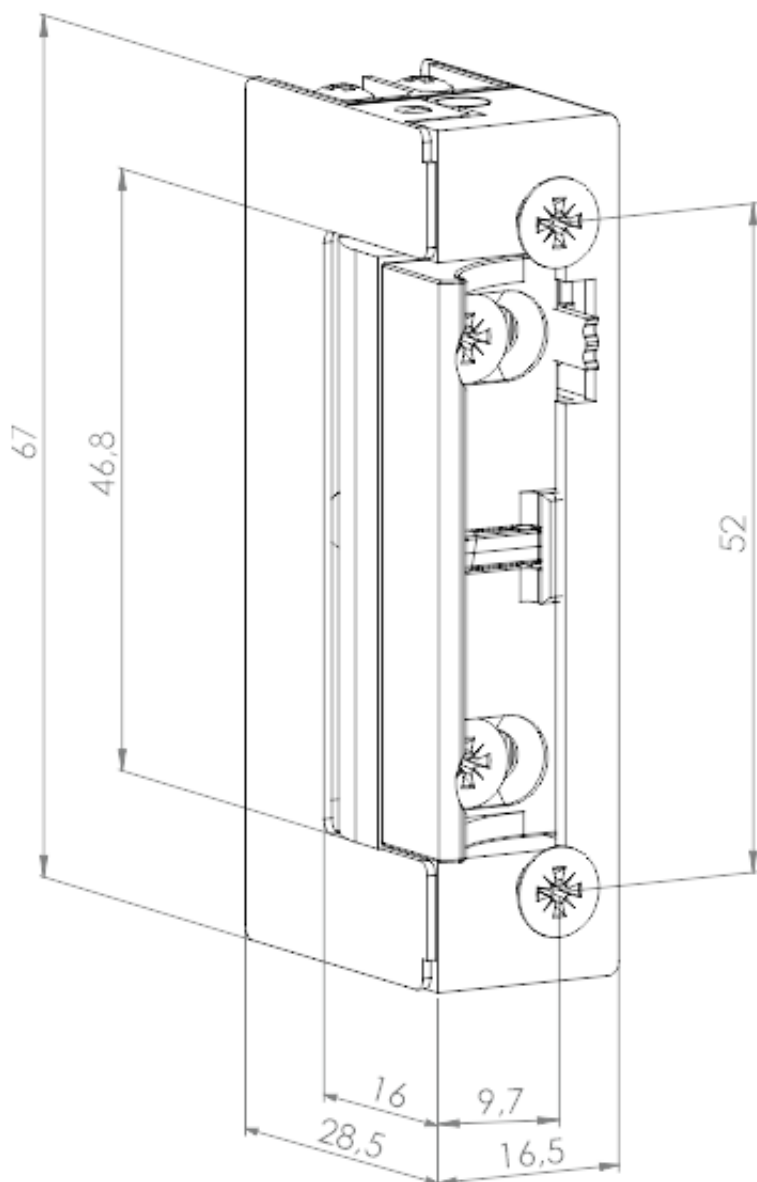
Jest to **rygiel rewersyjny** - z odwrotną funkcją otwarcia. Jego działanie polega na tym, że po podłączeniu napięcia zasilającego pozostaje ZAMKNIĘTY - zablokowany. Po odłączeniu zasilania zamek jest OTWARTY - odblokowany.

Sterowanie elektrozamkiem może być realizowane przez system domofonowy, wideodomofonowy, kontroli dostępu lub prosty przycisk zwierny (tzw. „dzwinkowy”). Powstał z wysokiej jakości materiałów, dzięki czemu wyróżnia go bezawaryjna praca przez długi czas. Ponadto, posiada wbudowane zabezpieczenie prądowe - **TRANSIL**. Oprócz standardowego zastosowania (np. w furtce), pozwala na montaż w stolarce aluminiowej i PCV, czyli wszędzie tam, gdzie rygiel standardowej szerokości się nie mieści.

Co wyróżnia ten produkt?

- symetryczny - przeznaczony jest do drzwi prawych i lewych
- wysoka jakość materiałów, która przekłada się na bezawaryjną pracę przez długi czas
- regulacja języka zapadki: 0~4 mm
- rygiel rewersyjny
- zasilanie: elektrozamek posiada cewkę o obniżonym poborze prądu, pozwalającą na zasilanie prądem stałym (z zasilacza prądu stałego) - zasilanie 24V DC

Specyfikacja techniczna:



- symetryczny: tak
- wytrzymałość: 4000 N
- rodzaj: rewersyjny (NO)
- max. nacisk wstępny na język: 10N (DC)
- regulacja języka: 0-4 mm
- rezystancja cewki: 140Ω
- max. czas sygnału sterującego: 100%
- kategoria użytkowania: klasa 3 - Ciężkie warunki eksploatacji (budynki publiczne)
- zabezpieczenie toru zasilania: Transil
- napięcie zasilania: 24V DC
- pobór prądu: 170 mA
- temperatura pracy: - 10°C ... +60°C
- wymiary: 67 x 16,5 x 28,5 mm

W zestawie:

- elektrozaczep SCOT ES16-S24DC-R - 1 szt.