

Link do produktu: <https://elektronikadomowa.pl/elektrozaczep-symetryczny-waski-rewersyjny-scot-es16-s24-r-p-4386.html>



ELEKTROZACZEP SYMETRYCZNY WĄSKI REWERSYJNY SCOT ES16-S24-R

Cena brutto	106,64 zł
Cena netto	86,70 zł
Dostępność	Produkt archiwalny
Numer katalogowy	10163
Kod EAN	5900882898908
Producent	SCOT

Opis produktu

Elektrozaczep symetryczny wąski SCOT to model uniwersalny, posiadający zapadkę (język) umieszczony w jednakowej odległości od obu krawędzi obudowy. Dzięki temu można go **montować zarówno w drzwiach lewych, jak i prawych**. Eliminuje to konieczność doboru konkretnego rodzaju elektrozamka podczas projektowania kontroli wejścia.

Jest to **elektrozamek rewersyjny** - z odwrotną funkcją otwarcia. Zamek tego typu po podłączeniu napięcia zasilającego ZAMKNIĘTY - będzie zablokowany, a po odłączeniu zamek jest OTWARTY - odblokowany.

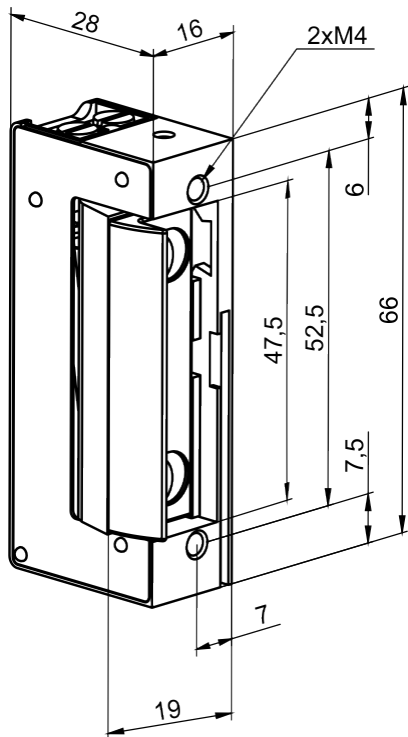
Główną funkcją jest **blokada zabezpieczonego nim wejścia** i jego zwolnienie po podaniu napięcia zasilającego cewkę elektrozaczepu. Posiada także **regulację języka zapadki**, która pozwala na eliminację luzów pomiędzy językiem elektrozamka a językiem zamka drzwi - przez wysunięcie języka elektrozamka **w zakresie 0 ~ 4 mm** od standardowego położenia.

Sterowanie nim może być realizowane przez system domofonowy, wideodomofonowy, kontroli dostępu lub prosty przycisk zwierny (tzw. „dzwonkowy”).

Co wyróżnia ten produkt?

- wysoka jakość materiałów, która przekłada się na bezawaryjną pracę przez długi czas
- blokada wejścia
- regulacja języka zapadki
- elektrozamek rewersyjny
- do poprawnej pracy wymagane jest zasilanie z zakresu 21,6-24V DC

Specyfikacja techniczna:



- symetryczny: tak
- wytrzymałość: 3200N
- rodzaj: rewersyjny (NO)
- regulacja języka: 0-4 mm
- napięcie zasilania: 24V DC
- pobór prądu: 90 mA (24V DC)
- max. czas pracy cewki pod napięciem: 24V DC bez limitu
- temperatura pracy: - 15° ... + 50° C
- wymiary: 16 x 66 x 28 mm

W zestawie:

- elektrozaczep SCOT ES16-S24-R - 1 szt.