

Link do produktu: <https://elektronikadomowa.pl/elektrozaczep-symetryczny-waski-radialny-scot-es16r-s1224-m-12-24v-acdc-pamiec-p-18573.html>



## ELEKTROZACZEP SYMETRYCZNY WĄSKI RADIALNY SCOT ES16R-S1224-M 12-24V AC/DC + PAMIĘĆ

Cena brutto	<b>88,89 zł</b>
Cena netto	<b>72,27 zł</b>
Dostępność	<b>Dostępność 24h.</b>
Czas wysyłki	<b>24 godziny</b>
Numer katalogowy	<b>22825</b>
Producent	<b>SCOT</b>

### Opis produktu

**Elektrozaczep symetryczny SCOT ES16R-S1224M** to model uniwersalny, który można **zamontować zarówno w drzwiach lewych, jak i prawych**. Eliminuje to konieczność doboru konkretnego rodzaju elektrozamka podczas projektowania kontroli wejścia.

Umożliwia on **zablokowanie zabezpieczonego nim wejścia** i jego zwolnienie po podaniu napięcia zasilającego cewkę elektrozaczepu.

Posiada także **regulację języka zapadki**, która pozwala na eliminację luzów pomiędzy językiem elektrozamka a językiem zamka drzwi - przez wysunięcie języka elektrozamka **w zakresie 0 ~ 2 mm** od standardowego położenia.

Elektrozaczep posiada **funkcję pamięci**. Do otwarcia (odblokowania) zamka wystarcza krótki (chwilowy) impuls elektryczny, który powoduje odblokowanie elektrozaczepu. Po przejściu przez drzwi zamek przejdzie do położenia spoczynkowego. Jest to przydatna funkcja w przypadku obsługi otwarcia drzwi przez osobę wychodzącą, gdzie przycisk otwarcia znajduje się w pewnej odległości od zamka, bez obawy ponownego zamknięcia.

Rygiel posiada także cewkę, którą można zasilić **prądem stałym DC (z zasilacza prądu stałego) lub zmiennym AC (z transformatora)**, dzięki czemu z łatwością dobierzemy odpowiednie urządzenie (np. pod kątem słyszalności pracy elektrozamka). Zasilenie elektrozamka prądem stałym daje charakterystyczny „klik”, a prądem zmiennym spowoduje „buczenie” przez cały czas podawania napięcia na elektrozamek. Zakres napięcia zasilania elektrozaczepu wynosi 12~24V AC/DC.

Sterowanie nim może być realizowane przez system domofonowy, wideodomofonowy, kontroli dostępu lub prosty przycisk zwrotny (tzw. „dzwinkowy”). Jest on **wąski**, dlatego - oprócz standardowego zastosowania (np. w furtce), umożliwia montaż w stolarce aluminiowej i PCV, czyli wszędzie tam, gdzie elektrozaczep standardowej szerokości się nie mieści.

Może być stosowany z systemami alarmowymi, prostymi systemami kontroli wejścia, systemami bezprzewodowego sterowania drzwiami itp., gdzie czas otwarcia drzwi nie jest nastawiany. Nie jest zalecany w przypadku sterowania przez system kontroli z regulacją czasu otwarcia, gdzie ustawiony czas podania napięcia na cewkę elektrozaczepu może być dłuższy niż czas przejścia przez drzwi. Spowoduje to ponowne odblokowanie elektrozaczepu i pozostawienie otwartego wejścia.

### OPIS DZIAŁANIA

- Bez podania napięcia - elektrozaczep zablokowany.
- Podanie napięcia - odblokowanie elektrozaczepu. Wejście jest odblokowane tak długo jak długo trwa impuls sterujący (podanie napięcia).
- Aby odblokować/zablokować elektrozaczep na dłuższy czas należy zmienić położenie dźwigni z boku zaczepu.

### WBUDOWANE ZABEZPIECZENIE PRĄDOWE - TRANSIL

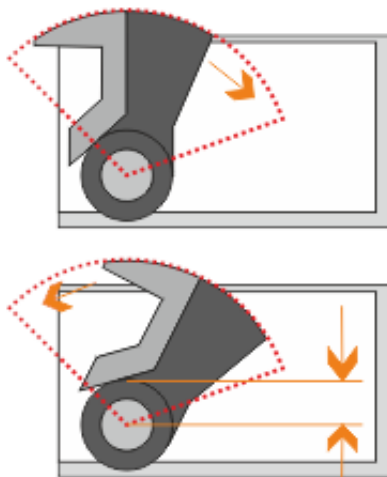
Podczas działania elektrozaczepu w jego cewce indukuje się napięcie, które po zaniku napięcia sterującego może zwrócić

---

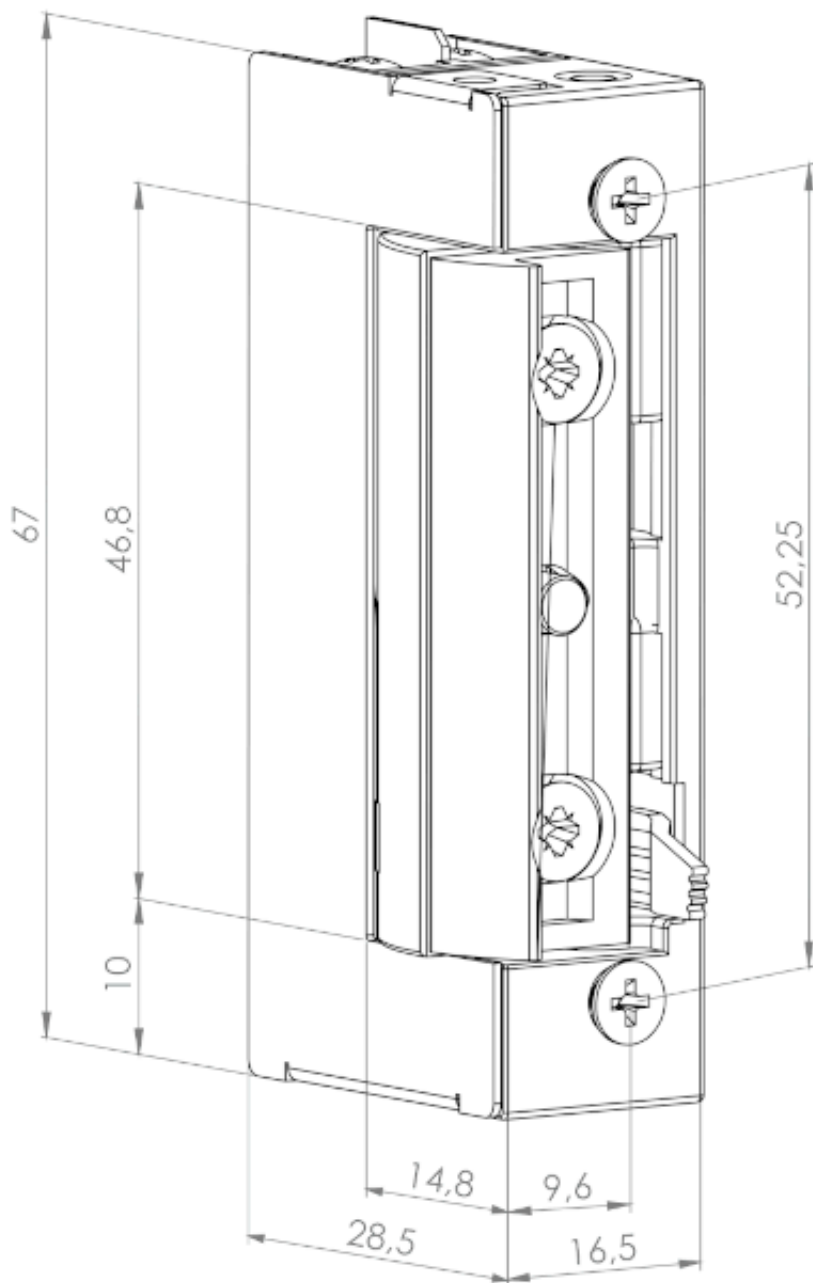
negatywnie wpłynąć na element sterujący (np. system domofonowy, zasilacz). Wbudowane w elektrozaczep zabezpieczenie prądowe zabezpiecza elementy sterujące.

### **ELEKTROZACZEP RADIALNY**

Oznacza to, że rygiel posiada przesuniętą w kierunku krawędzi oś obrotu języka, dzięki czemu po otwarciu język nie wychyla się poza standardową szerokość elektrozaczepu.



### **Specyfikacja techniczna:**



- rodzaj elektrozaczepu: standardowy (NC), radialny
- symetryczny: tak
- wytrzymałość: 4000N
- max. nacisk wstępny na język: 10N (DC) / 90N (AC)
- max. czas sygnału sterującego: < 1min.
- funkcja pamięci
- regulacja języka: 0-2 mm
- rezystancja cewki: 20 Ohm
- kategoria użytkowania: klasa 3 - Ciężkie warunki eksploatacji (budynki publiczne)
- zabezpieczenie toru zasilania: transil
- temperatura pracy: -10° ... +60° C
- napięcie zasilania: 12-24V AC/DC
- pobór prądu: 500mA (12V AC), 600mA (12V DC), 1000mA (24V AC), 1100mA (24V DC)
- wymiary: 67 x 16,5 x 28,5 mm

#### W zestawie:

- elektrozaczep SCOT ES16R-S1224M - 1 szt.

