

Link do produktu: <https://elektronikadomowa.pl/elektrozaczep-symetryczny-scot-es-s24acdc-profi-p-4375.html>

## ELEKTROZACZEP SYMETRYCZNY SCOT ES-S24AC/DC PROFI

Cena brutto	<b>108,75 zł</b>
Cena netto	<b>88,41 zł</b>
Dostępność	<b>Dostępność 24h.</b>
Czas wysyłki	<b>24 godziny</b>
Numer katalogowy	<b>02154</b>
Kod EAN	<b>5900882893880</b>
Producent	<b>SCOT</b>

### Opis produktu

**Elektrozaczep symetryczny SCOT** to model uniwersalny, posiadający zapadkę (język) umieszczony w jednakowej odległości od obu krawędzi obudowy. Dzięki temu można go **montować zarówno w drzwiach lewych, jak i prawych**. Eliminuje to konieczność doboru konkretnego rodzaju elektrozamka podczas projektowania kontroli wejścia.

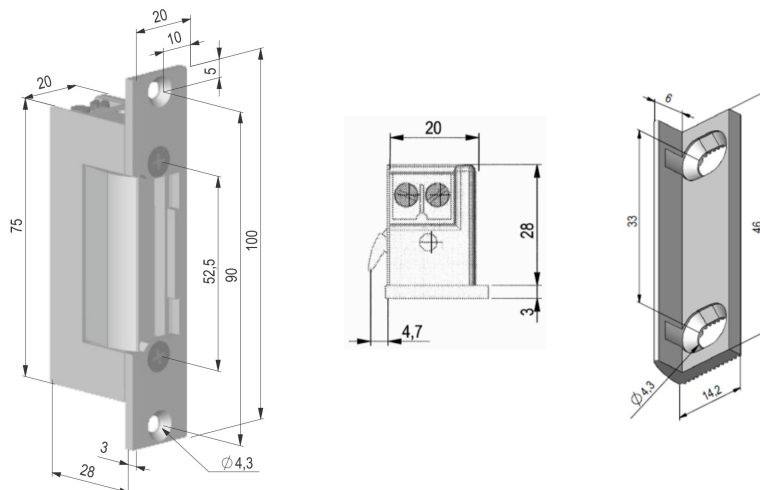
Główną funkcją jest **blokada zabezpieczonego nim wejścia** i jego zwolnienie po podaniu napięcia zasilającego cewkę elektrozaczepu. Posiada także **regulację języka zapadki**, która pozwala na eliminację luzów pomiędzy językiem elektrozamka a językiem zamka drzwi - przez wysunięcie języka elektrozamka **w zakresie 0 ~ 4 mm** od standardowego położenia.

Sterowanie nim może być realizowane przez system domofonowy, wideodomofonowy, kontroli dostępu lub prosty przycisk zwierny (tzw. „dzwonek”).

### Co wyróżnia ten produkt?

- wysoka jakość materiałów, która przekłada się na bezawaryjną pracę przez długi czas
- uniwersalna listwa mocująca umożliwiająca montaż elektrozamka w słupku bramy lub ościeżnicy drzwi
- regulacja języka zapadki
- zasilanie: 24V AC/DC
- blokada wejścia

### Specyfikacja techniczna:



- 
- symetryczny: tak
  - wytrzymałość: 3500N
  - rodzaj: standardowy (NC)
  - regulacja języka: 0-4 mm
  - listwa mocująca: 100 mm (w zestawie)
  - napięcie zasilania: 24V AC/DC
  - pobór prądu: 550 mA (24V DC), 400 mA (24V AC)
  - temperatura pracy: - 15°C ... +40°C
  - wymiary: 20,5 x 75 x 28 mm

**W zestawie:**

- elektrozaczep SCOT ES-S24AC/DC PROFI - 1 szt;
- lista mocująca 100 mm - 1 szt.