

Link do produktu: <https://elektronikadomowa.pl/elektrozaczep-symetryczny-scot-es-s12acdc-mb-profi-pamiec-i-blokada-p-11524.html>



## ELEKTROZACZEP SYMETRYCZNY SCOT ES-S12AC/DC-MB PROFI + PAMIĘĆ I BLOKADA

Cena brutto	<b>120,25 zł</b>
Cena netto	<b>97,76 zł</b>
Dostępność	<b>Dostępny</b>
Czas wysyłki	<b>24 godziny</b>
Numer katalogowy	<b>02139</b>
Kod EAN	<b>5900882893217</b>
Producent	<b>SCOT</b>

### Opis produktu

**Elektrozaczep SCOT ES-S12AC/DC-MB PROFI** to uniwersalne rozwiązanie do kontroli wejść, przeznaczone **do drzwi lewych i prawych**. Wyposażony w **funkcję pamięci, regulację języka oraz możliwość zasilania AC lub DC**, sprawdzi się w domofonach, wideodomofonach i prostych systemach kontroli dostępu.

### Uniwersalny montaż i zasilanie

- symetryczna konstrukcja - **do drzwi lewych i prawych**
- brak konieczności doboru wersji kierunkowej
- cewka pozwala na zasilanie prądem stałym (z zasilacza prądu stałego) lub zmiennym (z transformatora)
- możliwość doboru urządzenia zasilającego np. pod kątem słyszalności pracy elektrozamka

### Funkcja pamięci

- otwarcie drzwi po krótkim impulsie elektrycznym
- automatyczny powrót do pozycji zamkniętej po przejściu
- możliwość współpracy z prostymi systemami sterowania i alarmami
- sterowanie przez system domofonowy, wideodomofonowy, kontroli dostępu lub prosty przycisk zwierny (tzw. „dzwonkowy”)
- możliwość pracy z systemami alarmowymi, prostymi systemami kontroli wejścia, systemami bezprzewodowego sterowania drzwiami itp. - tam, gdzie czas otwarcia drzwi nie jest nastawiany

### Regulacja języka zapadki

- regulacja w zakresie 0-4 mm od standardowego położenia
- eliminacja luzów między elektrozaczepem a zamkiem drzwi
- lepsze dopasowanie do skrzydła drzwiowego

### Mechaniczny przełącznik trybu pracy

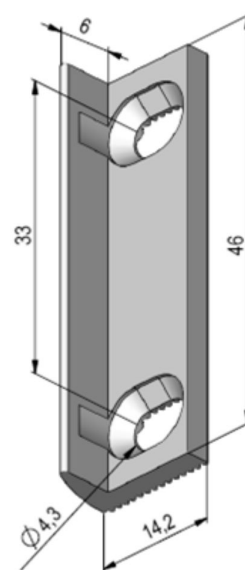
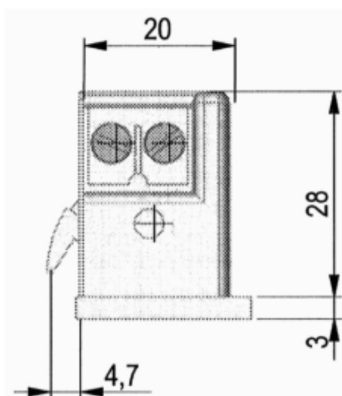
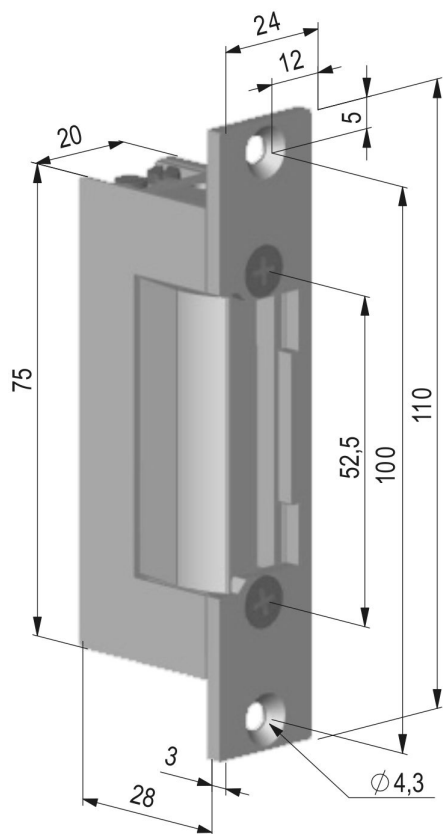
- **OTWARTE** - można przechodzić przez drzwi przez dowolny czas bez podawania impulsów elektrycznych
- **ZAMKNIĘTE** - w tym stanie elektrozaczep pracuje standardowo jak inne modele zamków elektromagnetycznych.
- zmiana ustawienia możliwa tylko przy otwartych drzwiach

### Uwaga!

Nie zaleca się stosowania tego elektrozaczepu przez system kontroli z regulacją czasu otwarcia, gdzie ustawiony czas podania napięcia na cewkę może być dłuższy niż czas przejścia przez drzwi. Wówczas spowoduje to ponowne odblokowanie elektrozaczepu i pozostawienie otwartego wejścia.

### Specyfikacja techniczna:

- symetryczny: tak
- wytrzymałość - nacisk na zapadkę: 3500N
- wytrzymałość - ilość cykli otwarcia: 250 000
- rodzaj: standardowy (NC)
- regulacja języka: 0-4 mm
- rezystancja cewki: 22 Ohm
- max. nacisk wstępny na język: 60N (8V AC), 10N (8V DC), 150N (12V AC), 10N (12V DC), 150N (16V AC), 10N (16V DC)
- listwa mocująca: 110 mm (w zestawie)
- temperatura pracy: - 15°C ... + 40°C
- napięcie zasilania: 8-16V AC/DC
- pobór prądu: 310 mA (8V AC), 360 mA (8V DC), 470 mA (12V AC), 550 mA (12V DC), 620 mA (16V AC), 720 mA (16V DC)



### W zestawie:

- elektrozaczep SCOT ES-S12AC/DC-MB PROFI - 1 szt;
- listwa mocująca 110 mm - 1 szt.