

Link do produktu: <https://elektronikadomowa.pl/elektrozaczep-symetryczny-scot-es-s12acdc-m-profi-pamiec-p-4364.html>



## ELEKTROZACZEP SYMETRYCZNY SCOT ES-S12AC/DC-M PROFI + PAMIĘĆ

Cena brutto	<b>108,75 zł</b>
Cena netto	<b>88,41 zł</b>
Dostępność	<b>Dostępny</b>
Czas wysyłki	<b>24 godziny</b>
Numer katalogowy	<b>02138</b>
Kod EAN	<b>5900882893194</b>
Producent	<b>SCOT</b>

### Opis produktu

**Elektrozaczep SCOT ES-S12AC/DC-M PROFI** to uniwersalne rozwiązanie do kontroli wejść, przeznaczone **do drzwi lewych i prawych**. Wyposażony w **funkcję pamięci, regulację języka oraz możliwość zasilania AC lub DC**, sprawdzi się w domofonach, wideodomofonach i prostych systemach kontroli dostępu.

### Uniwersalny montaż i zasilanie

- symetryczna konstrukcja - **do drzwi lewych i prawych**
- brak konieczności doboru wersji kierunkowej
- cewka pozwala na zasilanie prądem stałym (z zasilacza prądu stałego) lub zmiennym (z transformatora)
- możliwość doboru urządzenia zasilającego np. pod kątem słyszalności pracy elektrozamka

### Funkcja pamięci

- otwarcie drzwi po krótkim impulsie elektrycznym
- automatyczny powrót do pozycji zamkniętej po przejściu
- możliwość współpracy z prostymi systemami sterowania i alarmami
- sterowanie przez system domofonowy, wideodomofonowy, kontroli dostępu lub prosty przycisk zwierny (tzw. „dzwonkowy”)
- możliwość pracy z systemami alarmowymi, prostymi systemami kontroli wejścia, systemami bezprzewodowego sterowania drzwiami itp. - tam, gdzie czas otwarcia drzwi nie jest nastawiany

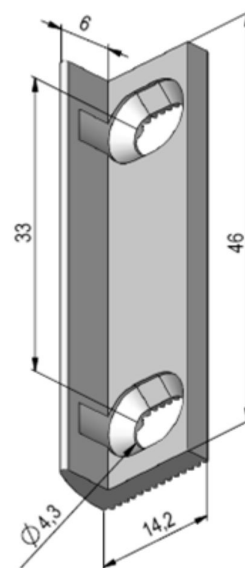
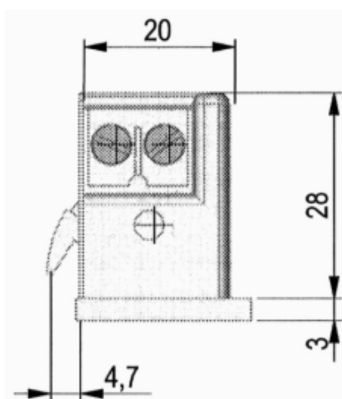
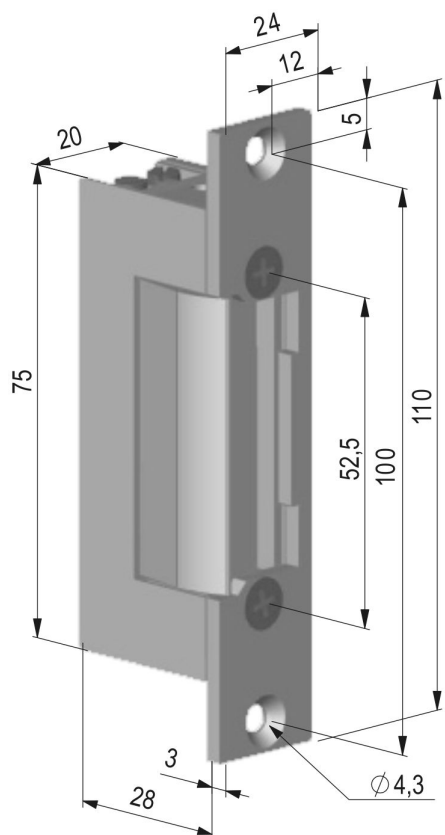
### Regulacja języka zapadki

- regulacja w zakresie 0-4 mm od standardowego położenia
- eliminacja luzów między elektrozaczepem a zamkiem drzwi
- lepsze dopasowanie do skrzydła drzwiowego

### Specyfikacja techniczna:

- symetryczny: tak
- wytrzymałość - nacisk na zapadkę: 3500N
- wytrzymałość - ilość cykli otwarcia: 250 000
- rodzaj: standardowy (NC)
- regulacja języka: 0-4 mm

- listwa mocująca: 110 mm (w zestawie)
- temperatura pracy: - 15°C ... + 40°C
- napięcie zasilania: 8-16V AC/DC
- pobór prądu: 300 mA (12V AC), 600 mA (12V DC)



#### W zestawie:

- elektrozaczep SCOT ES-S12AC/DC-M PROFI - 1 szt;
- listwa mocująca 110 mm - 1 szt.