

Link do produktu: <https://elektronikadomowa.pl/elektrozaczep-symetryczny-scot-es-s12acdc-bs-profi-blokada-i-sygnalizacja-p-4362.html>



ELEKTROZACZEP SYMETRYCZNY SCOT ES-S12AC/DC-BS PROFI + BLOKADA I SYGNALIZACJA

Cena brutto	168,35 zł
Cena netto	136,87 zł
Dostępność	Dostępność 24h.
Czas wysyłki	24 godziny
Numer katalogowy	02143
Kod EAN	5900882898793
Producent	SCOT

Opis produktu

Elektrozaczep symetryczny SCOT to model uniwersalny, posiadający zapadkę (język) umieszczony w jednakowej odległości od obu krawędzi obudowy. Dzięki temu można go **montować zarówno w drzwiach lewych, jak i prawych**. Eliminuje to konieczność doboru konkretnego rodzaju elektrozamka podczas projektowania kontroli wejścia. Główną funkcją jest **blokada zabezpieczonego nim wejścia** i jego zwolnienie po podaniu napięcia zasilającego cewkę elektrozaczepu. Posiada także **regulację języka zapadki**, która pozwala na eliminację luzów pomiędzy językiem elektrozamka a językiem zamka drzwi - przez wysunięcie języka elektrozamka **w zakresie 0 ~ 4 mm** od standardowego położenia.

Elektrozaczep wyposażony jest w **mikroprzełącznik** z listwą zaciskową do wskazywania statusu drzwi (styk NO/NC, drzwi otwarte / zamknięte). Sterowanie elektrozamkiem może być realizowane przez system domofonowy, wideodomofonowy, kontroli dostępu lub prosty przycisk zwierzny (tzw. „dzwonkowy”).

Elektrozaczep posiada **mechaniczny przełącznik blokady**, który można ustawić w położenie:

- **OTWARTE** - można przechodzić przez drzwi przez dowolny czas bez podawania impulsów elektrycznych
- **ZAMKNIĘTE** - w tym stanie elektrozaczep pracuje standardowo jak inne modele zamków elektromagnetycznych.

Ustawienie przełącznika jest możliwe tylko przy drzwiach otwartych. Po zamknięciu drzwi zmiana położenia przełącznika nie jest możliwa. Ma zastosowanie w miejscach, gdzie w ciągu dnia jest duży ruch i nie ma konieczności kontroli wstępu osób.

Sygnalizacja

Elektrozaczep posiada też **mikroprzełącznik z zaciskami**, który całkowicie zastępuje dodatkowe elektromagnesy instalowane w drzwiach. Umożliwia to dodatkowo **kontrolę stanu wejścia** (np. kontrolę niedomkniętych drzwi), podając sygnał do systemu kontroli lub centrali alarmowej.

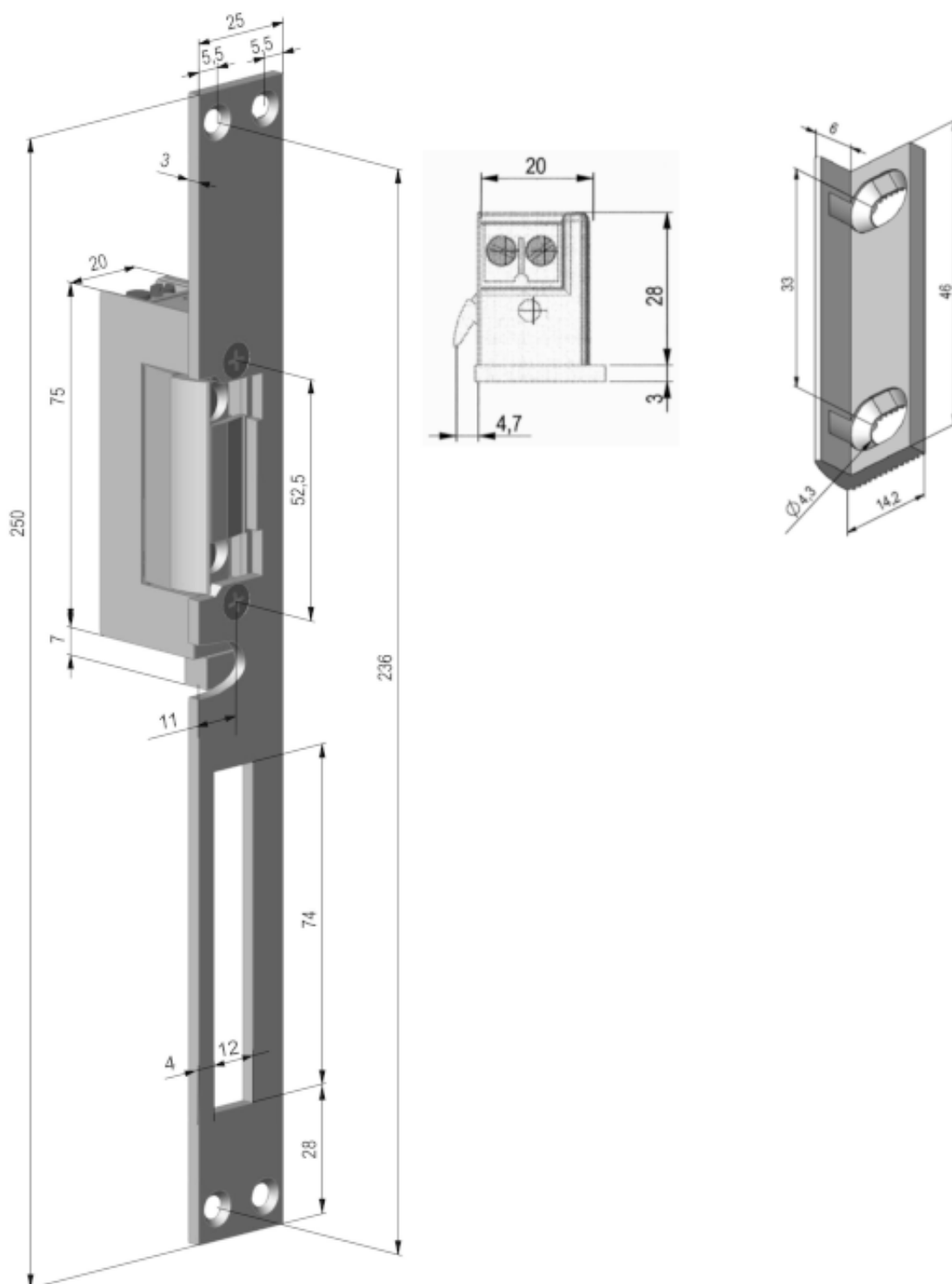
Co wyróżnia ten produkt?

- wysoka jakość materiałów, która przekłada się na bezawaryjną pracę przez długi czas
- regulacja języka zapadki
- uniwersalne zasilanie: elektrozamek posiada cewkę pozwalającą na zasilanie prądem stałym (z zasilacza prądu stałego) lub zmiennym (z transformatora). Cecha ta pozwala na dobór urządzenia zasilającego np. pod kątem słyszalności pracy elektrozamka
- poprawna praca przy napięciu z zakresu 8-16V

Działanie elektrozaczepu

- bez podania napięcia --> elektrozaczep zablokowany
- podanie napięcia --> odblokowanie elektrozaczepu
- odblokowanie/zablokowanie elektrozaczepu na dłuższy czas --> zmiana położenia dźwigni z boku zaczeu.

Specyfikacja techniczna:



- symetryczny: tak
- wytrzymałość: 3500N
- rodzaj: standardowy (NC)
- regulacja języka: 0-4 mm
- blokada: tak
- sygnalizacja: tak

-
- max. nacisk wstępny na język:
 - 8V AC: 60N, 8V DC: 10N
 - 12V AC: 150N, 12V DC: 10N
 - 16V AC: 150N, 16V DC: 10N
 - listwa mocująca: 250 mm (w zestawie)
 - napięcie zasilania: 8-16V AC/DC
 - pobór prądu:
 - 8V AC: 310mA, 8V DC: 360mA
 - 12V AC: 470mA, 12V DC: 550mA
 - 16V AC: 620mA, 16V DC: 730mA
 - rezystancja cewki: 220hm
 - temperatura pracy: - 15° ... +40° C
 - wymiary: 20,5 x 75 x 28 mm

W zestawie:

- elektrozaczep SCOT ES-S12AC/DC-BS PROFI - 1 szt;
- listwa mocująca 250 mm - 1 szt.