

Link do produktu: <https://elektronikadomowa.pl/elektrozaczep-symetryczny-scot-es-s12acdc-b-profi-blokada-p-4363.html>



ELEKTROZACZEP SYMETRYCZNY SCOT ES-S12AC/DC-B PROFI + BLOKADA

Cena brutto	108,75 zł
Cena netto	88,41 zł
Dostępność	Dostępny
Czas wysyłki	24 godziny
Numer katalogowy	02137
Kod EAN	5900882893200
Producent	SCOT

Opis produktu

Elektrozaczep symetryczny SCOT ES-S12AC/DC-B PROFI to model uniwersalny, posiadający zapadkę (język) umieszczony w jednakowej odległości od obu krawędzi obudowy. Dzięki temu można go **montować zarówno w drzwiach lewych, jak i prawych**. Eliminuje to konieczność doboru konkretnego rodzaju elektrozamka podczas projektowania kontroli wejścia.

Główną funkcją jest **blokada zabezpieczonego nim wejścia** i jego zwolnienie po podaniu napięcia zasilającego cewkę elektrozaczepu. Posiada także **regulację języka zapadki**, która pozwala na eliminację luzów pomiędzy językiem elektrozamka a językiem zamka drzwi - przez wysunięcie języka elektrozamka **w zakresie 0 ~ 4 mm** od standardowego położenia.

Ponadto, elektrozaczep wyposażono w cewkę umożliwiającą **zasilanie prądem stałym (z zasilacza prądu stałego) lub zmiennym (z transformatora)**. Pozwala to na dobór urządzenia zasilającego np. pod kątem słyszalności pracy elektrozamka. Po zasileniu elektrozamka prądem stałym osoba przy wejściu usłyszy tylko charakterystyczny „klik”, a prąd zmienny spowoduje „buczenie” przez cały czas podawania napięcia na elektrozamek.

Sterowanie elektrozamkiem może być realizowane przez system domofonowy, wideodomofonowy, kontroli dostępu lub prosty przycisk zwierny (tzw. „dzwonek”). Wraz z elektrozamkiem dostarczana jest uniwersalna, metalowa listwa umożliwiająca montaż elektrozamka w słupku bramy lub ościeżnicy drzwi.

Elektrozaczep posiada **mechaniczny przełącznik blokady**, który można ustawić w położenie:

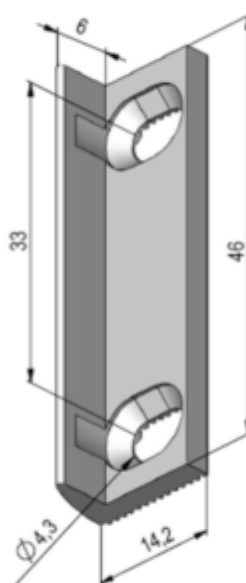
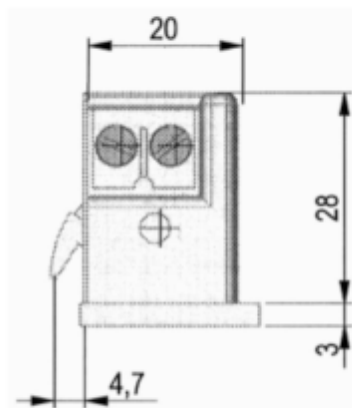
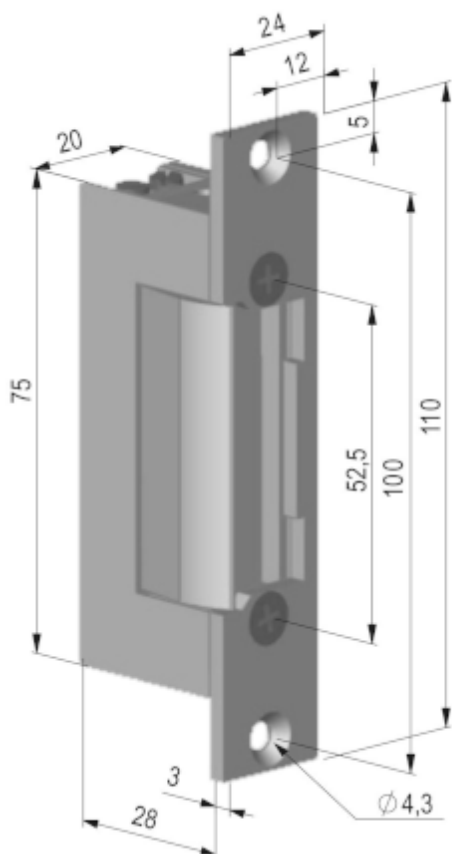
- **OTWARTE** - można przechodzić przez drzwi przez dowolny czas bez podawania impulsów elektrycznych
- **ZAMKNIĘTE** - w tym stanie elektrozaczep pracuje standardowo jak inne modele zamków elektromagnetycznych.

Ustawienie przełącznika jest możliwe tylko przy drzwiach otwartych. Po zamknięciu drzwi zmiana położenia przełącznika nie jest możliwa. Ma zastosowanie w miejscach, gdzie w ciągu dnia jest duży ruch i nie ma konieczności kontroli wstępu osób.

Co wyróżnia ten produkt?

- przeznaczony jest do drzwi prawych i lewych
- mechaniczny przełącznik blokady
- wysoka jakość materiałów, która przekłada się na bezawaryjną pracę przez długi czas
- regulacja języka zapadki
- uniwersalne zasilanie: elektrozamek posiada cewkę pozwalającą na zasilanie prądem stałym (z zasilacza prądu stałego) lub zmiennym (z transformatora).

Specyfikacja techniczna:



- symetryczny: tak
- wytrzymałość: 3500 N
- rodzaj: standardowy (NC)
- max. nacisk wstępny na język:
 - 8V AC: 60N, 8V DC: 10N
 - 12V AC: 150N, 12V DC: 10N
 - 16V AC: 150N, 16V DC: 10N
- regulacja języka: 0-4 mm
- blokada: tak
- rezystancja cewki: 22 Ohm
- listwa mocująca: 110 mm
- napięcie zasilania: 8-16V AC/DC
- pobór prądu:
 - 8V AC: 310mA, 8V DC: 360mA
 - 12V AC: 470mA, 12V DC: 550mA
 - 16V AC: 620mA, 16V DC: 730mA
- temperatura pracy: - 15°C ... +40°C
- wymiary: 20,5 x 75 x 28 mm

W zestawie:

- elektrozaczep SCOT ES-S12VAC/DC-B PROFI - 1 szt;
- listwa mocująca 110 mm - 1 szt.