

Link do produktu: <https://elektronikadomowa.pl/elektrozaczep-symetryczny-scot-es-s1224dc-zs-12-24v-sygnalizacja-dzwiekowa-i-styk-p-15011.html>



ELEKTROZACZEP SYMETRYCZNY SCOT ES-S1224DC-ZS 12-24V + SYGNALIZACJA DŹWIĘKOWA I STYK

Cena brutto	202,85 zł
Cena netto	164,92 zł
Dostępność	Dostępność 24h.
Czas wysyłki	24 godziny
Numer katalogowy	07775
Kod EAN	5900882891824
Producent	SCOT

Opis produktu

Elektrozaczep symetryczny SCOT ES-S1224DC-ZS to model uniwersalny, posiadający zapadkę (język) umieszczony w jednakowej odległości od obu krawędzi obudowy. Dzięki temu można go **montować zarówno w drzwiach lewych, jak i prawych**. Eliminuje to konieczność doboru konkretnego rodzaju elektrozamka podczas projektowania kontroli wejścia. Główną funkcją jest **blokada zabezpieczonego nim wejścia** i jego zwolnienie po podaniu napięcia zasilającego cewkę elektrozaczepu. Posiada także **regulację języka zapadki**, która pozwala na eliminację luzów pomiędzy językiem elektrozamka a językiem zamka drzwi - przez wysunięcie języka elektrozamka **w zakresie 0 ~ 5 mm** od standardowego położenia.

Ponadto, elektrozaczep wyposażono w cewkę umożliwiającą **zasilanie prądem stałym DC (z zasilacza prądu stałego)**. Po zasileniu elektrozamka prądem stałym osoba przy wejściu usłyszy tylko charakterystyczny „klik”. Zakres napięcia zasilania elektrozaczepu wynosi 12~24V DC.

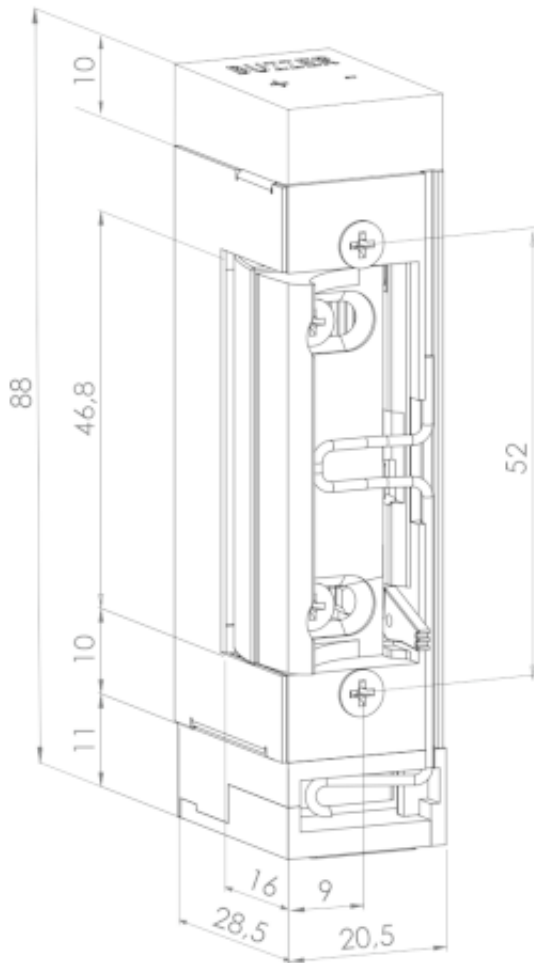
Sterowanie elektrozamkiem może być realizowane przez system domofonowy, wideodomofonowy, kontroli dostępu lub prosty przycisk zwierny (tzw. „dzwonek”). Powstał z wysokiej jakości materiałów, dzięki czemu wyróżnia go bezawaryjna praca przez długi czas. Ponadto, posiada wbudowane zabezpieczenie prądowe - **TRANSIL**.

Elektrozaczep wyposażono w dodatkowy **głośnik** do sygnalizacji pracy podczas zasilania prądem stałym (normalnie wtedy rygiel jest niesłyszalny). Dźwięk z głośnika wydobywa się podczas trwania impulsu sterującego (tj. podawania napięcia). Ponadto, posiada także **mikroprzełącznik z zaciskami**, który całkowicie zastępuje dodatkowe elektromagnesy (montowane w drzwiach). Umożliwia to dodatkowo kontrolę stanu wejścia (np. niedomkniętych drzwi), podając sygnał do systemu kontroli lub centrali alarmowej.

Co wyróżnia ten produkt?

- symetryczny - przeznaczony jest do drzwi prawych i lewych
- wysoka jakość materiałów, która przekłada się na bezawaryjną pracę przez długi czas
- regulacja języka zapadki: 0~5 mm
- sygnalizacja dźwiękowa - głośnik
- sygnalizacja niedomkniętych drzwi - mikroprzełącznik z zaciskami
- rygiel posiada cewkę pozwalającą na zasilanie prądem stałym (z zasilacza prądu stałego) - zasilanie 12-24V DC

Specyfikacja techniczna:



- symetryczny: tak
- wytrzymałość: 4000 N
- rodzaj: standardowy (NC)
- buzzer / głośnik: tak
- sygnalizacja: styk NO/NC; max. obciążenie: 3A / 125V AC, 2A / 30V DC
- max. nacisk wstępny na język: 10N (DC) / 90N (AC)
- regulacja języka: 0-5 mm
- rezystancja cewki: 20Ω
- max. czas sygnału sterującego: < 1min.
- kategoria użytkowania: klasa 3 - Ciężkie warunki eksploatacji (budynki publiczne)
- zabezpieczenie toru zasilania: Transil
- napięcie zasilania: 12-24V DC
- pobór prądu: 600 mA (12V DC), 1100 mA (24V DC)
- temperatura pracy: - 10°C ... +60°C
- wymiary: 88 x 20,5 x 28,5 mm

W zestawie:

- elektrozaczep SCOT ES-S1224DC-ZS - 1 szt.