

Link do produktu: <https://elektronikadomowa.pl/elektrozaczep-symetryczny-scot-es-s1224-s-12-24v-sygnalizacja-p-15012.html>



ELEKTROZACZEP SYMETRYCZNY SCOT ES-S1224-S 12-24V + SYGNALIZACJA

Cena brutto	141,15 zł
Cena netto	114,76 zł
Dostępność	Dostępność - 1-2 dni
Czas wysyłki	24 godziny
Numer katalogowy	07776
Kod EAN	5900882891619
Producent	SCOT

Opis produktu

Elektrozaczep symetryczny SCOT ES-S1224-S to model uniwersalny, posiadający zapadkę (język) umieszczony w jednakowej odległości od obu krawędzi obudowy. Dzięki temu można go **montować zarówno w drzwiach lewych, jak i prawych**. Eliminuje to konieczność doboru konkretnego rodzaju elektrozamka podczas projektowania kontroli wejścia. Główną funkcją jest **blokada zabezpieczonego nim wejścia** i jego zwolnienie po podaniu napięcia zasilającego cewkę elektrozaczepu. Posiada także **regulację języka zapadki**, która pozwala na eliminację luzów pomiędzy językiem elektrozamka a językiem zamka drzwi - przez wysunięcie języka elektrozamka **w zakresie 0 ~ 5 mm** od standardowego położenia.

Ponadto, elektrozaczep wyposażono w cewkę umożliwiającą **zasilanie prądem stałym DC (z zasilacza prądu stałego) lub zmiennym AC (z transformatora)**. Pozwala to na dobór urządzenia zasilającego np. pod kątem słyszalności pracy elektrozamka. Po zasileniu elektrozamka prądem stałym osoba przy wejściu usłyszy tylko charakterystyczny „klik”, a prąd zmienny spowoduje „buczenie” przez cały czas podawania napięcia na elektrozamek. Zakres napięcia zasilania elektrozaczepu wynosi 12~24V.

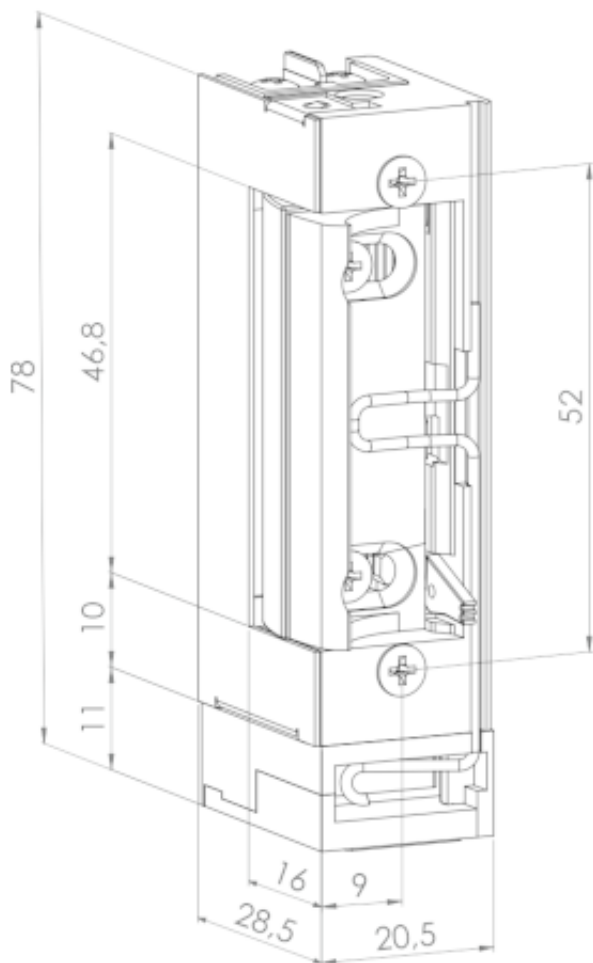
Sterowanie elektrozamkiem może być realizowane przez system domofonowy, wideodomofonowy, kontroli dostępu lub prosty przycisk zwierny (tzw. „dzwonek”). Powstał z wysokiej jakości materiałów, dzięki czemu wyróżnia go bezawaryjna praca przez długi czas. Ponadto, posiada wbudowane zabezpieczenie prądowe - **TRANSIL**.

Elektrozaczep wyposażono w **mikroprzełącznik z zaciskami**, który całkowicie zastępuje dodatkowe elektromagnesy (montowane w drzwiach). Umożliwia to dodatkowo kontrolę stanu wejścia (np. niedomkniętych drzwi), podając sygnał do systemu kontroli lub centrali alarmowej.

Co wyróżnia ten produkt?

- symetryczny - przeznaczony jest do drzwi prawych i lewych
- wysoka jakość materiałów, która przekłada się na bezawaryjną pracę przez długi czas
- regulacja języka zapadki: 0~5 mm
- sygnalizacja - mikroprzełącznik z zaciskami
- uniwersalne zasilanie: elektrozamek posiada cewkę pozwalającą na zasilanie prądem stałym (z zasilacza prądu stałego) lub zmiennym (z transformatora) - zasilanie 12-24V

Specyfikacja techniczna:



- symetryczny: tak
- wytrzymałość: 4000 N
- rodzaj: standardowy (NC)
- sygnalizacja: styk NO/NC; max. obciążenie: 3A / 125V AC, 2A / 30V DC
- max. nacisk wstępny na język: 10N (DC) / 90N (AC)
- regulacja języka: 0-5 mm
- rezystancja cewki: 20Ω
- max. czas sygnału sterującego: < 1min.
- kategoria użytkowania: klasa 3 - Ciężkie warunki eksploatacji (budynki publiczne)
- zabezpieczenie toru zasilania: Transil
- napięcie zasilania: 12-24V AC/DC
- pobór prądu: 500 mA (12V AC), 600 mA (12V DC), 1000 mA (24V AC), 1100 mA (24V DC)
- temperatura pracy: - 10°C ... +60°C
- wymiary: 67 x 20,5 x 28,5 mm

W zestawie:

- elektrozaczep SCOT ES-S1224-S - 1 szt.