

Link do produktu: <https://elektronikadomowa.pl/elektrozaczep-symetryczny-rewersyjny-scot-es-s12dc-rs-profi-12vdc-sygnalizacja-p-11525.html>



ELEKTROZACZEP SYMETRYCZNY REWERSYJNY SCOT ES-S12DC-RS PROFi 12VDC + SYGNALIZACJA

Cena brutto	222,69 zł
Cena netto	181,05 zł
Dostępność	Dostępność 24h.
Czas wysyłki	24 godziny
Numer katalogowy	02153
Kod EAN	5900882893248
Producent	SCOT

Opis produktu

Elektrozaczep symetryczny SCOT ES-S12DC-RS PROFi to model uniwersalny, posiadający zapadkę (język) umieszczony w jednakowej odległości od obu krawędzi obudowy. Dzięki temu można go **montować zarówno w drzwiach lewych, jak i prawych**. Eliminuje to konieczność doboru konkretnego rodzaju elektrozamka podczas projektowania kontroli wejścia. Jest to **elektrozamek rewersyjny** - z odwrotną funkcją otwarcia. Zamek tego typu po podłączeniu napięcia zasilającego ZAMKNIĘTY - będzie zablokowany, a po odłączeniu zamek jest OTWARTY - odblokowany.

Główną funkcją jest **blokada zabezpieczonego nim wejścia** i jego zwolnienie po podaniu napięcia zasilającego cewkę elektrozaczepu. Posiada także **regulację języka zapadki**, która pozwala na eliminację luzów pomiędzy językiem elektrozamka a językiem zamka drzwi - przez wysunięcie języka elektrozamka **w zakresie 0 ~ 4 mm** od standardowego położenia.

Posiada również specjalną cewkę, która pozwala na **obniżenie poboru prądu podczas pracy**. Dzięki temu można go wykorzystać w systemach kontroli podtrzymywanych bateryjnie.

Sterowanie nim może być realizowane przez system domofonowy, wideodomofonowy, kontroli dostępu lub prosty przycisk zwierny (tzw. „dzwonkowy”).

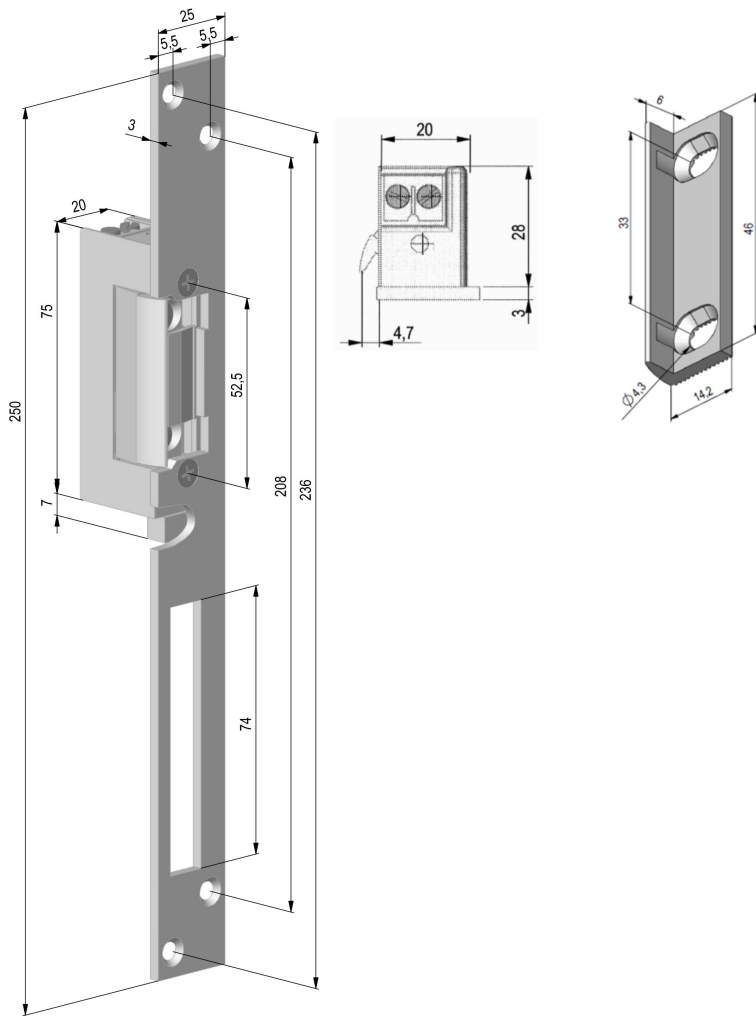
Sygnalizacja:

Elektrozaczep posiada też **mikroprzełącznik z zaciskami**, który całkowicie zastępuje dodatkowe elektromagnesy instalowane w drzwiach. Umożliwia to dodatkowo kontrolę stanu wejścia (np. kontrolę niedomkniętych drzwi), podając sygnał do systemu kontroli lub centrali alarmowej. Wysokość korpusu zamka z sygnalizacją jest większa o 7 mm - mikroprzełącznik.

Co wyróżnia ten produkt?

- wysoka jakość materiałów, która przekłada się na bezawaryjną pracę przez długi czas
- regulacja języka zapadki (0-4 mm)
- elektrozaczep rewersyjny
- sygnalizacja
- zasilanie DC o obniżonym poborze prądu

Specyfikacja techniczna:



- symetryczny: tak
- wytrzymałość: 3500N
- rodzaj: rewersyjny (NO)
- regulacja języka: 0-4 mm
- sygnalizacja: tak
- listwa mocująca: 100 mm
- napięcie zasilania: 12V DC
- pobór prądu: 270 mA (12V DC)
- temperatura pracy: - 15° ... + 50° C
- wymiary: 20 x 75 x 28 mm

W zestawie:

- elektrozaczep SCOT ES-S12DC-RS PROFI - 1 szt;
- lista mocująca 100 mm - 1 szt.