

Link do produktu: <https://elektronikadomowa.pl/elektrozaczep-symetryczny-rewerysjny-scot-es-s12dc-rs-12vdc-sygnalizacja-p-4368.html>



ELEKTROZACZEP SYMETRYCZNY REWERYSJNY SCOT ES-S12DC-RS 12VDC + SYGNALIZACJA

Cena brutto	261,99 zł
Cena netto	213,00 zł
Dostępność	Dostępność 24h.
Czas wysyłki	24 godziny
Numer katalogowy	07733
Kod EAN	5900882891770
Producent	SCOT

Opis produktu

Elektrozaczep symetryczny SCOT ES-S12DC-RS to model uniwersalny, posiadający zapadkę (język) umieszczony w jednakowej odległości od obu krawędzi obudowy. Dzięki temu można go **montować zarówno w drzwiach lewych, jak i prawych**. Eliminuje to konieczność doboru konkretnego rodzaju elektrozamka podczas projektowania kontroli wejścia. Jest to **elektrozamek rewerysjny** - z odwrotną funkcją otwarcia. Zamek tego typu po podłączeniu napięcia zasilającego ZAMKNIĘTY - będzie zablokowany, a po odłączeniu zamek jest OTWARTY - odblokowany.

Główną funkcją jest **blokada zabezpieczonego nim wejścia** i jego zwolnienie po podaniu napięcia zasilającego cewkę elektrozaczepu. Posiada także **regulację języka zapadki**, która pozwala na eliminację luzów pomiędzy językiem elektrozamka a językiem zamka drzwi - przez wysunięcie języka elektrozamka **w zakresie 0 ~ 5 mm** od standardowego położenia.

Posiada również specjalną cewkę, która pozwala na **obniżenie poboru prądu podczas pracy**. Dzięki temu można go wykorzystać w systemach kontroli podtrzymywanych bateryjnie.

Sterowanie nim może być realizowane przez system domofonowy, wideodomofonowy, kontroli dostępu lub prosty przycisk zwierny (tzw. „dzwonkowy”). Posiada specjalne **zabezpieczenie prądowe TRANSIL**, które chroni sterowane przez niego urządzenia.

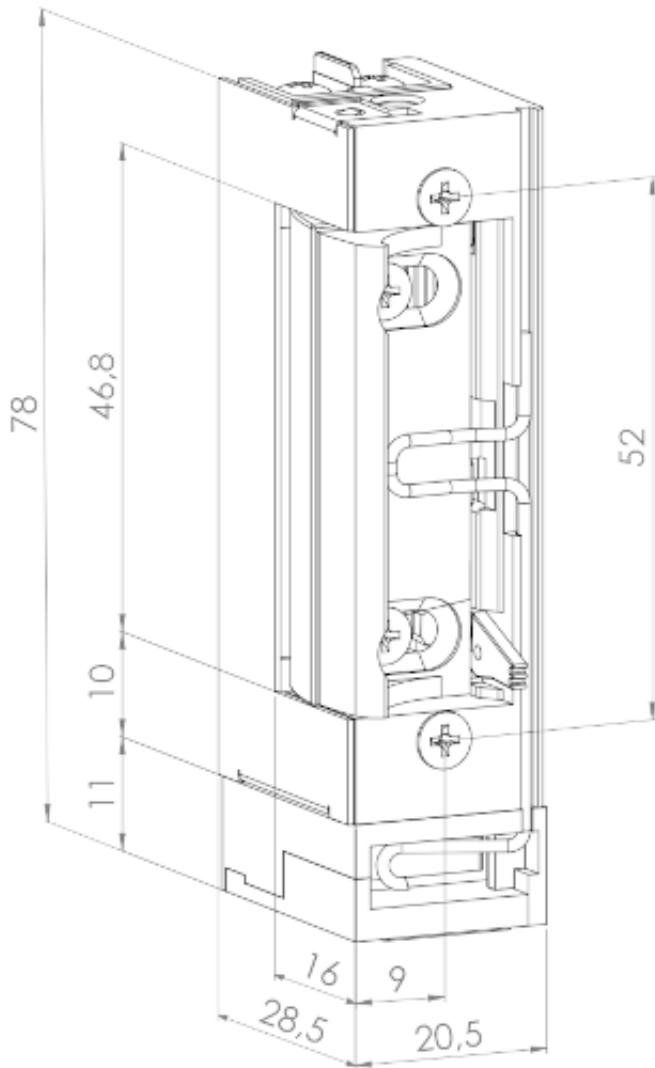
Sygnalizacja:

Elektrozaczep posiada też **mikroprzełącznik z zaciskami**, który całkowicie zastępuje dodatkowe elektromagnesy instalowane w drzwiach. Umożliwia to dodatkowo kontrolę stanu wejścia (np. kontrolę niedomkniętych drzwi), podając sygnał do systemu kontroli lub centrali alarmowej. Wysokość korpusu zamka z sygnalizacją jest większa o 11 mm (mikroprzełącznik).

Co wyróżnia ten produkt?

- wysoka jakość materiałów, która przekłada się na bezawaryjną pracę przez długi czas
- regulacja języka zapadki (0-5 mm)
- elektrozaczep rewerysjny
- zasilanie DC o obniżonym poborze prądu
- wbudowane zabezpieczenie prądowe - transil

Specyfikacja techniczna:



- symetryczny: tak
- kategoria użytkowania: klasa 3 (ciężkie warunki eksploatacji, budynki publiczne)
- wytrzymałość: 4000N
- max. nacisk wstępny na język: 10N (DC)
- rodzaj: rewersyjny (NO)
- max. czas sygnału sterującego: 100%
- rezystancja cewki: 60 Ω
- regulacja języka: 0-5 mm
- sygnalizacja: styk NO/NC, max. obciążenie 3A / 125VAC i 2A / 30VDC
- zabezpieczenie toru zasilania: transil
- napięcie zasilania: 12V DC
- pobór prądu: 200 mA
- temperatura pracy: - 10°C... +60°C
- wymiary: 78 x 20,5 x 28,5 mm

W zestawie:

- elektrozaczep SCOT ES-S12DC-RS - 1 szt.