

Link do produktu: <https://elektronikadomowa.pl/elektrozaczep-symetryczny-reweryjsny-scot-es-s12dc-r-profi-12vdc-p-11116.html>



## ELEKTROZACZEP SYMETRYCZNY REWERYJSJNY SCOT ES-S12DC-R PROFI 12VDC

Cena brutto	<b>130,69 zł</b>
Cena netto	<b>106,25 zł</b>
Dostępność	<b>Dostępność 24h.</b>
Czas wysyłki	<b>24 godziny</b>
Numer katalogowy	<b>02152</b>
Kod EAN	<b>5900882893231</b>
Producent	<b>SCOT</b>

### Opis produktu

**Elektrozaczep symetryczny, reweryjsny SCOT ES-S12DC-R PROFI** to model uniwersalny, posiadający zapadkę (język) umieszczony w jednakowej odległości od obu krawędzi obudowy. Dzięki temu można go **montować zarówno w drzwiach lewych, jak i prawych**. Eliminuje to konieczność doboru konkretnego rodzaju elektrozamka podczas projektowania kontroli wejścia.

Jest to **elektrozamek reweryjsny** - z odwrotną funkcją otwarcia. Zamek tego typu po podłączeniu napięcia zasilającego ZAMKNIĘTY - będzie zablokowany, a po odłączeniu zamek jest OTWARTY - odblokowany.

Główną funkcją jest **blokada zabezpieczonego nim wejścia** i jego zwolnienie po podaniu napięcia zasilającego cewkę elektrozaczepu. Posiada także **regulację języka zapadki**, która pozwala na eliminację luzów pomiędzy językiem elektrozamka a językiem zamka drzwi - przez wysunięcie języka elektrozamka **w zakresie 0 ~ 4 mm** od standardowego położenia.

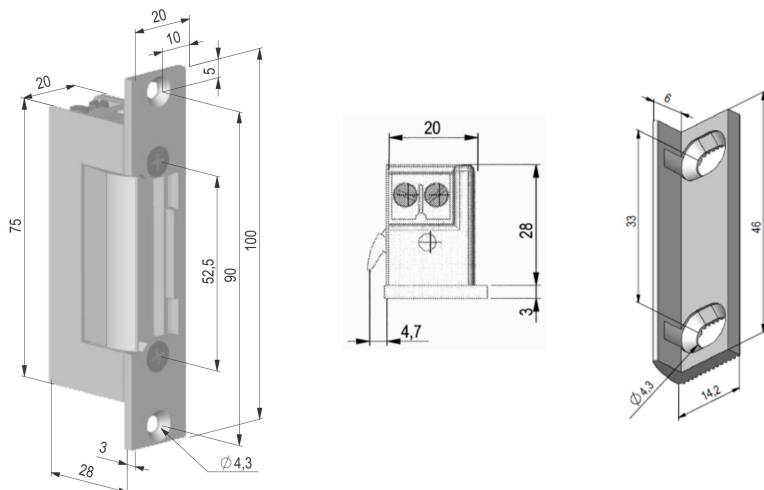
Posiada również specjalną cewkę, która pozwala na **obniżenie poboru prądu podczas pracy**. Dzięki temu można go wykorzystać w systemach kontroli podtrzymywanych bateryjnie.

Sterowanie nim może być realizowane przez system domofonowy, wideodomofonowy, kontroli dostępu lub prosty przycisk zwierny (tzw. „dzwonkowy”).

### Co wyróżnia ten produkt?

- wysoka jakość materiałów, która przekłada się na bezawaryjną pracę przez długi czas
- regulacja języka zapadki
- elektrozaczep reweryjsny
- zasilanie DC o obniżonym poborze prądu

### Specyfikacja techniczna:



- symetryczny: tak
- wytrzymałość: 2500N
- rodzaj: rewersyjny (NO)
- regulacja języka: 0-4 mm
- listwa mocująca: 100 mm
- napięcie zasilania: 12V DC
- pobór prądu: 170 mA (12V DC)
- temperatura pracy: - 15° ... + 50° C
- wymiary: 20 x 75 x 28 mm

#### W zestawie:

- elektrozaczep SCOT ES-S12DC-R PROFI - 1 szt;
- listwa mocująca 100 mm - 1 szt.