

Link do produktu: <https://elektronikadomowa.pl/elektrozaczep-symetryczny-rewersyjny-scot-es-s24dc-rs-profi-sygnalizacja-p-4377.html>



## ELEKTROZACZEP SYMETRYCZNY REWERSYJNY SCOT ES-S24DC-RS PROFi + SYGNALIZACJA

Cena brutto	<b>251,99 zł</b>
Cena netto	<b>204,87 zł</b>
Dostępność	<b>Dostępność 24h.</b>
Czas wysyłki	<b>24 godziny</b>
Numer katalogowy	<b>02156</b>
Kod EAN	<b>5900882893262</b>
Producent	<b>SCOT</b>

### Opis produktu

**Elektrozaczep symetryczny SCOT ES-S24DC-RS PROFi** to model uniwersalny, posiadający zapadkę (język) umieszczony w jednakowej odległości od obu krawędzi obudowy. Dzięki temu można go **montować zarówno w drzwiach lewych, jak i prawych**. Eliminuje to konieczność doboru konkretnego rodzaju elektrozamka podczas projektowania kontroli wejścia. Jest to **elektrozamek rewersyjny** - z odwrotną funkcją otwarcia. Zamek tego typu po podłączeniu napięcia zasilającego ZAMKNIĘTY - będzie zablokowany, a po odłączeniu zamek jest OTWARTY - odblokowany. Jest w położeniu OTWARTE tylko przez czas przerwania napięcia - tzn. przez czas, kiedy jest wciśnięty odpowiedni przycisk urządzenia sterującego lub w przypadku przerwy w zasilaniu. Poza tym czasem drzwi są ZAMKNIĘTE.

Główną funkcją jest **blokada zabezpieczonego nim wejścia** i jego zwolnienie po podaniu napięcia zasilającego cewkę elektrozaczepu. Posiada także **regulację języka zapadki**, która pozwala na eliminację luzów pomiędzy językiem elektrozamka a językiem zamka drzwi - przez wysunięcie języka elektrozamka **w zakresie 0 ~ 4 mm** od standardowego położenia.

Posiada również specjalną cewkę, która pozwala na **obniżenie poboru prądu podczas pracy**. Dzięki temu można go wykorzystywać w systemach kontroli podtrzymywanych bateryjnie, gdzie pobór prądu przez każde z urządzeń jest niezwykle ważny.

Sterowanie nim może być realizowane przez system domofonowy, wideodomofonowy, kontroli dostępu lub prosty przycisk zwierny (tzw. „dzwinkowy”). Wraz z elektrozamkiem dostarczana jest uniwersalna, metalowa listwa umożliwiająca montaż elektrozamka w słupku bramy lub ościeżnicy drzwi.

#### Sygnalizacja:

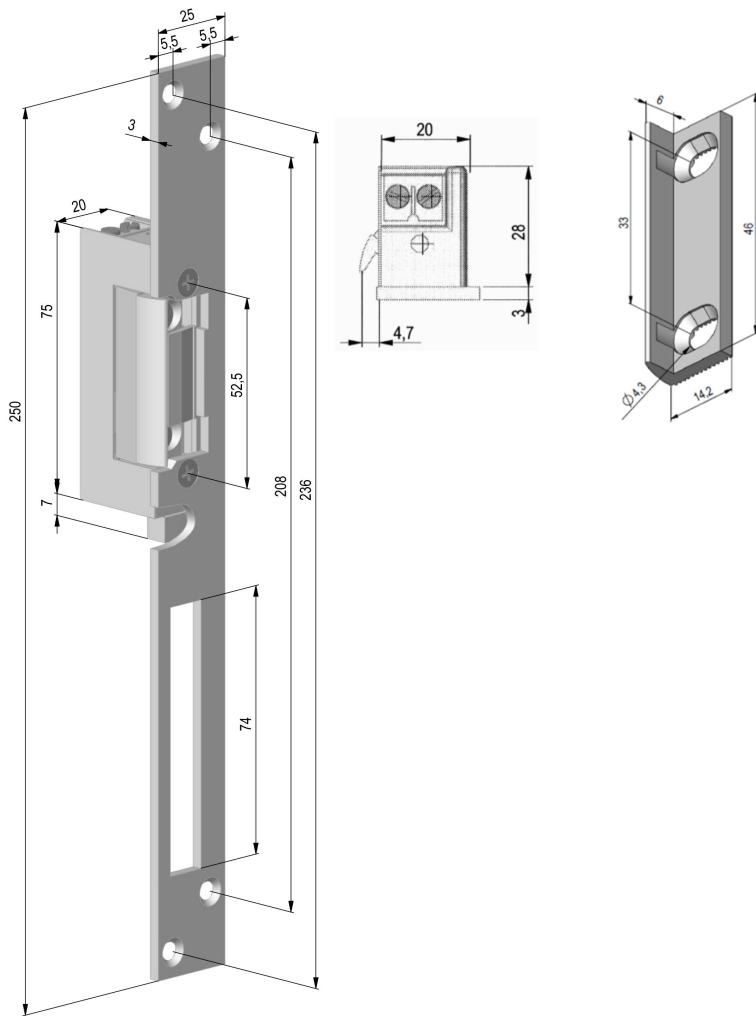
Elektrozaczep posiada też mikroprzełącznik z zaciskami, który całkowicie zastępuje dodatkowe elektromagnesy instalowane w drzwiach. Umożliwia to dodatkowo kontrolę stanu wejścia (np. kontrolę niedomkniętych drzwi), podając sygnał do systemu kontroli lub centrali alarmowej.

Wysokość korpusu zamka z sygnalizacją jest większa o 7 mm - mikroprzełącznik.

#### Co wyróżnia ten produkt?

- wysoka jakość materiałów, która przekłada się na bezawaryjną pracę przez długi czas
- uniwersalna listwa mocująca umożliwiająca montaż elektrozamka w słupku bramy lub ościeżnicy drzwi
- regulacja języka zapadki
- elektrozaczep rewersyjny
- zasilanie DC o obniżonym poborze prądu
- blokada wejścia

#### Specyfikacja techniczna:



- symetryczny: tak
- wytrzymałość: 2500N
- rodzaj: rewersyjny (NO)
- regulacja języka: 0-4 mm
- sygnalizacja: tak
- listwa mocująca: 250 mm
- napięcie zasilania: 24V AC/DC
- pobór prądu: 90 mA (24V DC)
- temperatura pracy: - 15°C ...+50°C
- wymiary: 20 x 75 x 28 mm

#### W zestawie:

- elektrozaczep SCOT ES-S24DC-RS PROFI - 1 szt;
- lista mocująca 250 mm - 1 szt.