

Link do produktu: <https://elektronikadomowa.pl/elektrozaczep-symetryczny-rewersyjny-scot-es-s24dc-r-profi-p-11528.html>



ELEKTROZACZEP SYMETRYCZNY REWERSYJNY SCOT ES-S24DC-R PROFI

Cena brutto	121,28 zł
Cena netto	98,60 zł
Dostępność	Dostępność 24h.
Numer katalogowy	02155
Kod EAN	5900882893255
Producent	SCOT

Opis produktu

Elektrozaczep symetryczny SCOT ES-S24DC-R PROFI to model uniwersalny, posiadający zapadkę (język) umieszczony w jednakowej odległości od obu krawędzi obudowy. Dzięki temu można go **montować zarówno w drzwiach lewych, jak i prawych**. Eliminuje to konieczność doboru konkretnego rodzaju elektrozamka podczas projektowania kontroli wejścia. Jest to **elektrozamek reweryjny** - z odwrotną funkcją otwarcia. Zamek tego typu po podłączeniu napięcia zasilającego ZAMKNIĘTY - będzie zablokowany, a po odłączeniu zamek jest OTWARTY - odblokowany.

Główną funkcją jest **blokada zabezpieczonego nim wejścia** i jego zwolnienie po podaniu napięcia zasilającego cewkę elektrozaczepu. Posiada także **regulację języka zapadki**, która pozwala na eliminację luzów pomiędzy językiem elektrozamka a językiem zamka drzwi - przez wysunięcie języka elektrozamka **w zakresie 0 ~ 4 mm** od standardowego położenia.

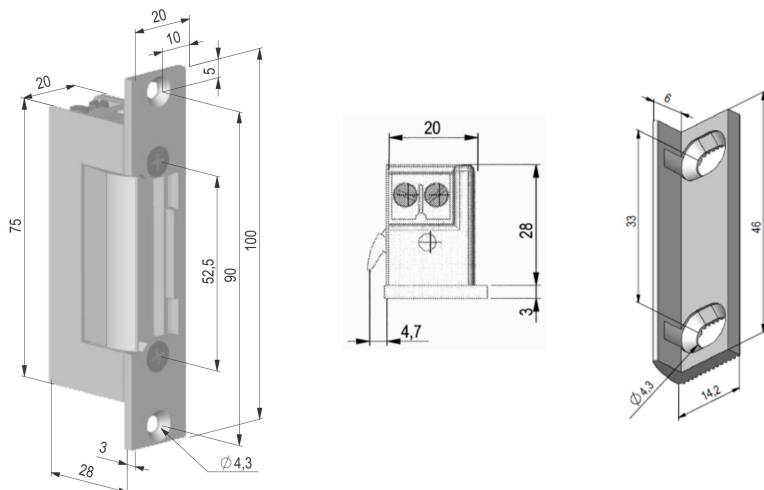
Posiada również specjalną cewkę, która pozwala na **obniżenie poboru prądu podczas pracy**. Dzięki temu można go wykorzystać w systemach kontroli podtrzymywanych bateryjnie.

Sterowanie nim może być realizowane przez system domofonowy, wideodomofonowy, kontroli dostępu lub prosty przycisk zwierny (tzw. „dzwonkowy”).

Co wyróżnia ten produkt?

- wysoka jakość materiałów, która przekłada się na bezawaryjną pracę przez długi czas
- uniwersalna listwa mocująca umożliwiająca montaż elektrozamka w słupku bramy lub ościeżnicy drzwi
- regulacja języka zapadki
- elektrozaczep reweryjny
- zasilanie DC o obniżonym poborze prądu
- blokada wejścia

Specyfikacja techniczna:



- symetryczny: tak
- wytrzymałość: 3500N
- rodzaj: rewersyjny (NO)
- regulacja języka: 0-4 mm
- listwa mocująca: 100 mm
- temperatura pracy: - 15°C ... +40°C
- napięcie zasilania: 22-26V DC
- pobór prądu: 140 mA
- wymiary: 20,5 x 75 x 28 mm

W zestawie:

- elektrozaczep SCOT ES-S24DC-R PROFI - 1 szt;
- lista mocująca 100 mm - 1 szt.