

Link do produktu: <https://elektronikadomowa.pl/elektrozaczep-symetryczny-rewersyjny-scot-es-s24dc-r-p-4376.html>



ELEKTROZACZEP SYMETRYCZNY REWERSYJNY SCOT ES-S24DC-R

Cena brutto	129,65 zł
Cena netto	105,41 zł
Dostępność	Dostępność 24h.
Czas wysyłki	24 godziny
Numer katalogowy	07734
Kod EAN	5900882891787
Producent	SCOT

Opis produktu

Elektrozaczep symetryczny SCOT ES-S24DC-R to model uniwersalny, posiadający zapadkę (język) umieszczony w jednakowej odległości od obu krawędzi obudowy. Dzięki temu można go **montować zarówno w drzwiach lewych, jak i prawych**. Eliminuje to konieczność doboru konkretnego rodzaju elektrozamka podczas projektowania kontroli wejścia. Jest to **elektrozamek rewersyjny** - z odwrotną funkcją otwarcia. Zamek tego typu po podłączeniu napięcia zasilającego ZAMKNIĘTY - będzie zabloowany, a po odłączeniu zamek jest OTWARTY - odblokowany.

Główną funkcją jest **blokada zabezpieczonego nim wejścia** i jego zwolnienie po podaniu napięcia zasilającego cewkę elektrozaczepu. Posiada także **regulację języka zapadki**, która pozwala na eliminację luzów pomiędzy językiem elektrozamka a językiem zamka drzwi - przez wysunięcie języka elektrozamka **w zakresie 0 ~ 5 mm** od standardowego położenia.

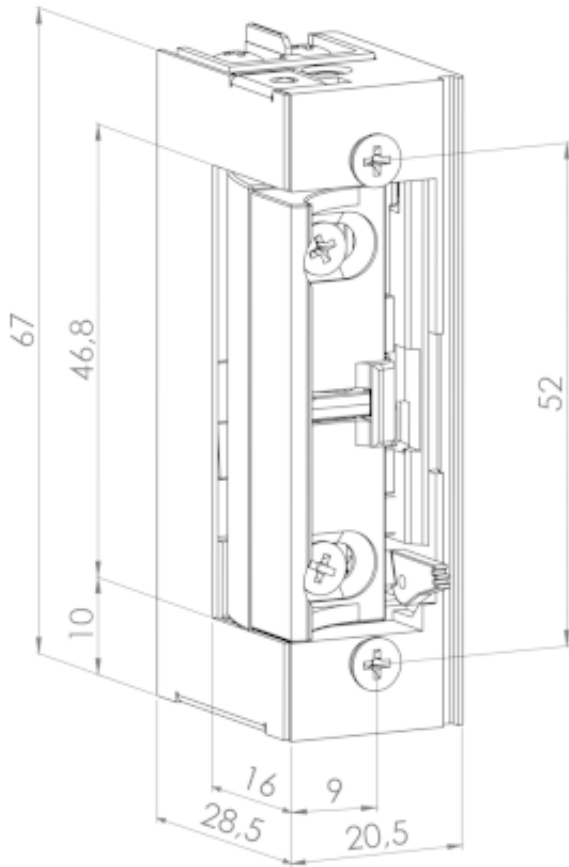
Posiada również specjalną cewkę, która pozwala na **obniżenie poboru prądu podczas pracy**. Dzięki temu można go wykorzystać w systemach kontroli podtrzymywanych bateryjnie.

Sterowanie nim może być realizowane przez system domofonowy, wideodomofonowy, kontroli dostępu lub prosty przycisk zwierny (tzw. „dzwinkowy”). Posiada wbudowane **zabezpieczenie prądowe TRANSIL**, które chroni sterowane przez niego urządzenia.

Co wyróżnia ten produkt?

- wysoka jakość materiałów, która przekłada się na bezawaryjną pracę przez długi czas
- regulacja języka zapadki
- elektrozaczep rewersyjny
- zasilanie DC o obniżonym poborze prądu
- blokada wejścia
- zabezpieczenie prądowe TRANSIL

Specyfikacja techniczna:



- symetryczny: tak
- wytrzymałość: 4000N
- max. nacisk wstępny na język: 10N (DC)
- rodzaj: rewersyjny (NO)
- regulacja języka: 0-5 mm
- kategoria użytkowania: klasa 3 (ciężkie warunki eksploatacji, budynki publiczne)
- max. czas sygnału sterującego: 100%
- zabezpieczenie toru zasilania: Transil
- napięcie zasilania: 24V DC
- pobór prądu: 160 mA
- rezystancja cewki: 150 Ω
- temperatura pracy: - 10°C ... + 60°C
- wymiary: 67 x 20,5 x 28,5 mm

W zestawie:

- elektrozaczep SCOT ES-S24DC-R - 1 szt.