

Link do produktu: <https://elektronikadomowa.pl/elektrozaczep-symetryczny-rewersyjny-bira-hartte-xs12r-no-10-14v-dc-p-18686.html>



ELEKTROZACZEP SYMETRYCZNY REWERSYJNY Bira HARTTE XS12R NO 10-14V DC

| | |
|------------------|----------------------|
| Cena brutto | 115,29 zł |
| Cena netto | 93,73 zł |
| Dostępność | Dostępny |
| Czas wysyłki | 24 godziny |
| Numer katalogowy | 22937 |
| Kod EAN | 5903857580099 |
| Producent | BIRA |

Opis produktu

Elektrozaczep symetryczny Bira XS12R łączy niewielkie wymiary, wysoką funkcjonalność i łatwość montażu. Dzięki szerokim możliwościom regulacji i symetrycznej budowie, jest idealnym rozwiązaniem **zarówno dla drzwi prawych, jak i lewych**.

Jest to **elektrozaczep rewersyjny - w stanie beznapięciowym jest odblokowany**. Po podaniu napięcia dźwignienka zaczełu blokuje zapadkę. Stosuje się go głównie w pomieszczeniach użytku publicznego, gdzie przepisy przeciwpożarowe i BHP narzucają warunek odblokowania drzwi przy zaniku napięcia np. szkoły, kina, biura itp. Zasilany jest napięciem z zakresu **10-14V DC**.

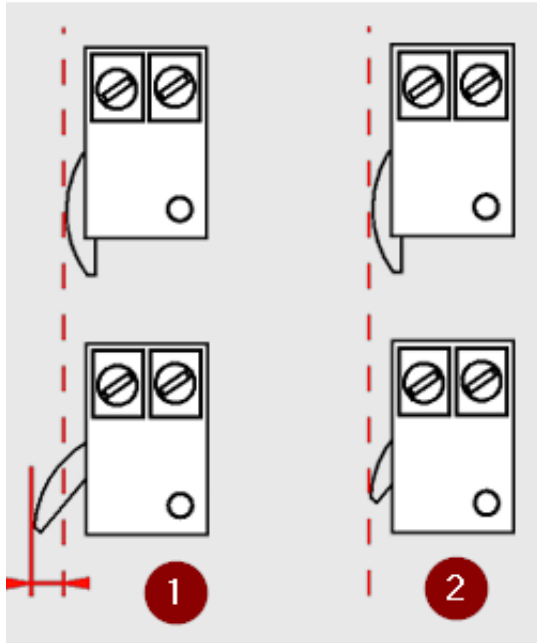
Co go wyróżnia?:

- ✓ **Kompaktowe wymiary** - szerokość zaledwie 16,2 mm, co czyni je doskonałym wyborem do wąskich profili drzwiowych.
- ✓ **Regulacja zaczełu** - możliwość dostosowania w zakresie 3,5 mm dla precyzyjnego dopasowania.
- ✓ **Wytrzymałość mechaniczna** - wytrzymuje nacisk do 3000N (300 kg) oraz 200 000 cykli otwierania, co zapewnia długą i niezawodną eksploatację.
- ✓ **Symetryczna budowa** - uniwersalność montażu w poziomie i pionie w drzwiach otwieranych w lewo i prawo.

Radialny zaczeł

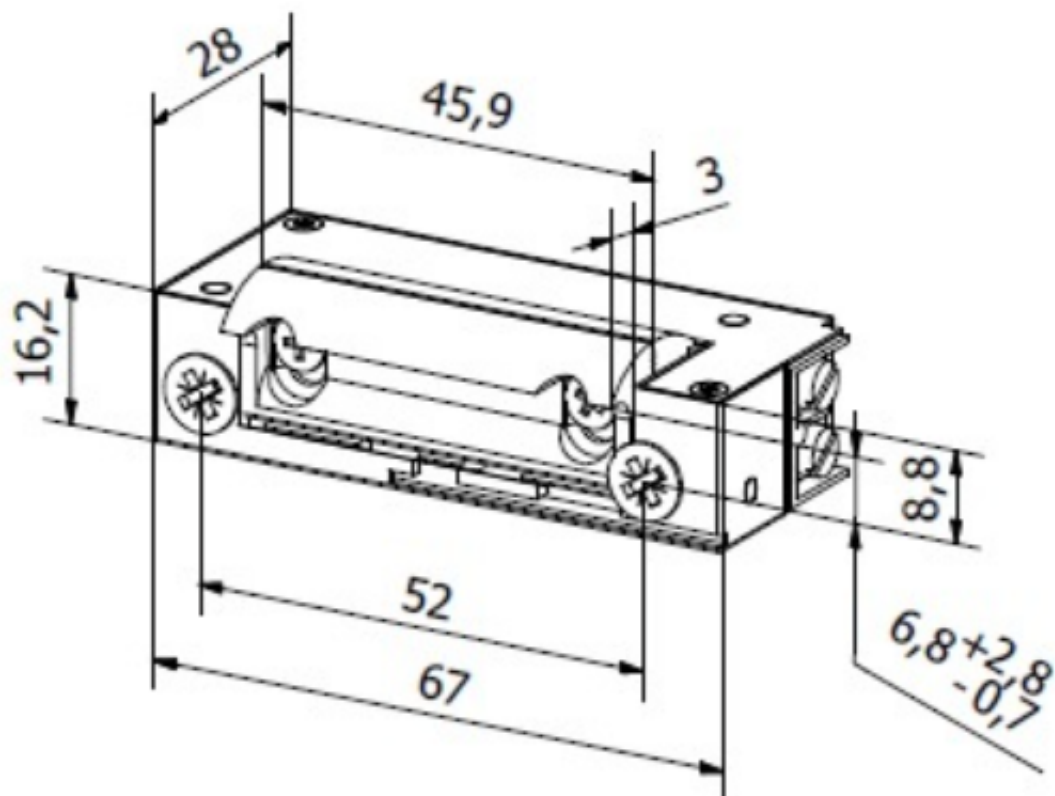
Elektrozaczep o **radialnym** kształcie (2) przy otwieraniu nie wychodzi poza obrys zamka i nie wymaga tak dużego wycięcia w ościeżnicy jak elektrozaczep wychyłny (1).

Dzięki temu możliwy jest montaż w wąskich ościeżnicach i profilach aluminiowych, co zapewnia estetykę i bezpieczeństwo.



Specyfikacja techniczna:

- typ pracy: NO (rewersyjny)
- elektrozaczep standardowy (drzwi prawe i lewe)
- wytrzymałość mechaniczna - nacisk 3000N (300kg)
- wytrzymałość mechaniczna - cykle otwierania 200 000
- wytrzymałość mechaniczna na zerwanie (pęknięcie zaczepu): klasa 2
- zapadka: regulowana w zakresie 3,5 mm
- oporność: 60Ω
- praca ciągła pod prądem (100%ED): tak
- napięcie zasilania: 10-14V DC
- pobór prądu: 200 mA
- wymiary: 16,2 x 67 x 28 mm (szer. x wys. x gł.)



W zestawie:

- elektrozaczep Bira XS12R - 1 szt.