

Link do produktu: <https://elektronikadomowa.pl/elektrozaczep-symetryczny-rewersyjny-bira-hartte-xs12r-b-no-10-14v-dc-wzmocniona-sprezyna-p-18700.html>



## ELEKTROZACZEP SYMETRYCZNY REWERSYJNY Bira HARTTE XS12R-B NO 10-14V DC WZMOCNIONA SPRĘŻYNA

Cena brutto	<b>121,05 zł</b>
Cena netto	<b>98,41 zł</b>
Dostępność	<b>Dostępny</b>
Czas wysyłki	<b>24 godziny</b>
Numer katalogowy	<b>22951</b>
Kod EAN	<b>5903857581270</b>
Producent	<b>BIRA</b>

### Opis produktu

**Elektrozaczep symetryczny Bira XS12R-B** łączy niewielkie wymiary, wysoką funkcjonalność i łatwość montażu. Dzięki szerokim możliwościom regulacji i symetrycznej budowie, jest idealnym rozwiązaniem **zarówno dla drzwi prawych, jak i lewych, przęających.**

Jest to **elektrozaczep rewersyjny - w stanie beznapięciowym jest odblokowany.** Po podaniu napięcia dźwigenka zaczełu blokuje zapadkę. Stosuje się go głównie w pomieszczeniach użytku publicznego, gdzie przepisy przeciwpożarowe i BHP narzucają warunek odblokowania drzwi przy zaniku napięcia np. szkoły, kina, biura itp. Zasilany jest napięciem z zakresu **10-14V DC.**

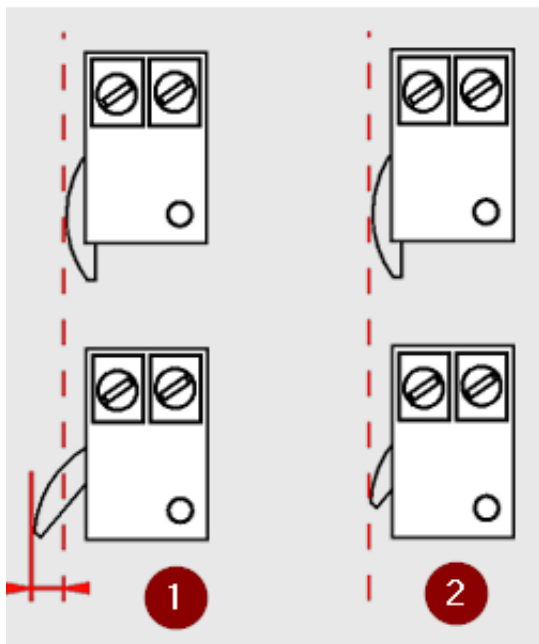
Wyróżnia go też **wzmocniona sprężyna.**

### Co go wyróżnia?:

- ✓ **Kompaktowe wymiary** - szerokość zaledwie 16,2 mm, co czyni je doskonałym wyborem do wąskich profili drzwiowych (profilu aluminiowych i wąskich ościeżnic)
- ✓ **Regulacja zaczełu** - możliwość dostosowania w zakresie 3,5 mm dla precyzyjnego dopasowania.
- ✓ **Wzmocniona sprężyna** - przeciwdziała sile prężenia drzwi, zapobiegając samoistnemu ich otwarciu lub zablokowaniu zaczełu spowodowanego zbyt dużym naciskiem języka zamka na zaczełu elektromagnetyczny.
- ✓ **Wytrzymałość mechaniczna** - wytrzymuje nacisk do 3000N (300 kg) oraz 200 000 cykli otwierania, co zapewnia długą i niezawodną eksploatację.
- ✓ **Symetryczna budowa** - uniwersalność montażu w poziomie i pionie w drzwiach otwieranych w lewo i prawo.

### Radialny zaczełu

Elektrozaczep o **radialnym** kształcie (2) przy otwieraniu nie wychodzi poza obrys zamka i nie wymaga tak dużego wycięcia w ościeżnicy jak elektrozaczep wychyłny (1). Dzięki temu możliwy jest montaż w wąskich ościeżnicach i profilach aluminiowych, co zapewnia estetykę i bezpieczeństwo.



### Wzmocniona sprężyna:

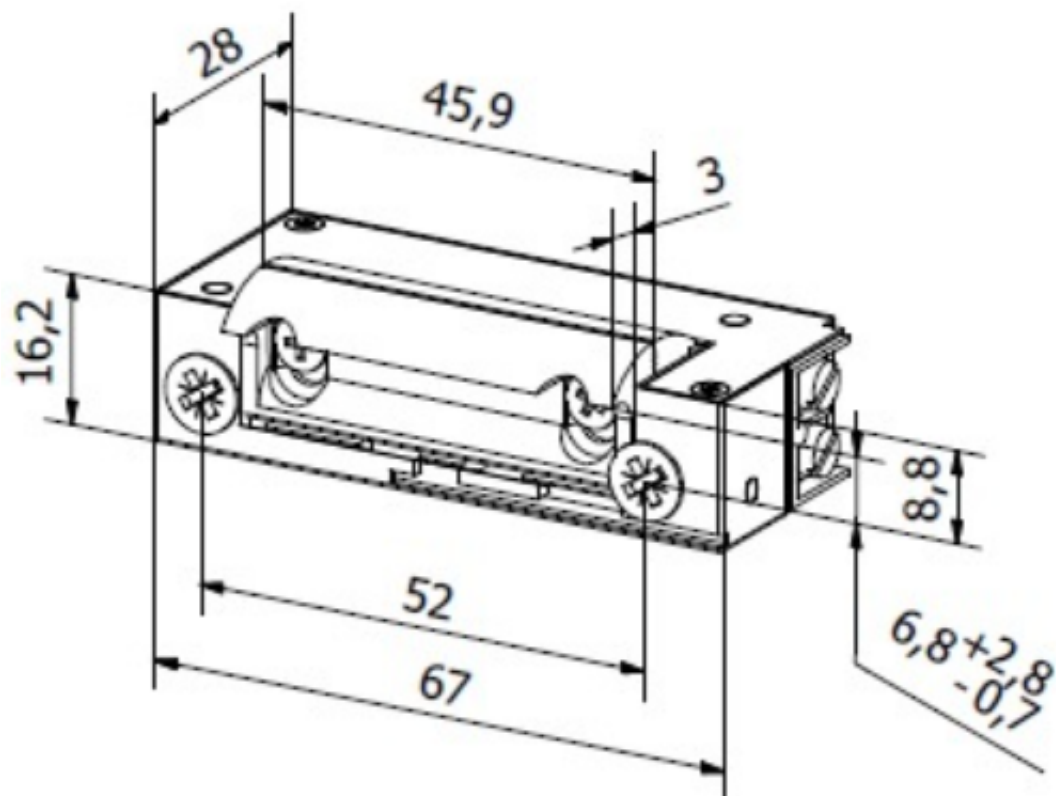


- ✓ bezawaryjne działanie nawet w przypadku „drzwi prężących”
- ✓ dobrze radzi sobie z siłą nacisku języka zamka na elektrozaczep, powodowaną przez:
  - system podwójnych uszczelek lub grube uszczelki,
  - niedokładne spasowanie drzwi i ościeżnicy,
  - odkształcone drzwi drewniane.
- ✓ elektrozaczep szczególnie polecany do drzwi akustycznych oraz o dużej masie

### Specyfikacja techniczna:

- typ pracy: NO (rewersyjny)
- elektrozaczep standardowy (drzwi prawe i lewe)
- wytrzymałość mechaniczna - nacisk 3000N (300kg)
- wytrzymałość mechaniczna - cykle otwierania 200 000
- wytrzymałość mechaniczna na zerwanie (pęknięcie zaczechu): klasa 2
- zapadka: regulowana w zakresie 3,5 mm

- oporność:  $60\Omega$
- praca ciągła pod prądem (100%ED): tak
- napięcie zasilania: 10-14V DC
- pobór prądu: 200 mA
- wymiary: 16,2 x 67 x 28 mm (szer. x wys. x gł.)



**W zestawie:**

- elektrozaczep Bira XS12R-B - 1 szt.