

Link do produktu: <https://elektronikadomowa.pl/elektrozaczep-symetryczny-rewersyjny-bira-hartte-s24r-no-20-26v-dc-p-18763.html>



## ELEKTROZACZEP SYMETRYCZNY REWERSYJNY Bira HARTTE S24R NO 20-26V DC

Cena brutto	<b>113,91 zł</b>
Cena netto	<b>92,61 zł</b>
Dostępność	<b>Dostępność 24h.</b>
Czas wysyłki	<b>24 godziny</b>
Numer katalogowy	<b>23014</b>
Kod EAN	<b>5903857581737</b>
Producent	<b>BIRA</b>

### Opis produktu

**Elektrozaczep symetryczny Bira S24R** umożliwia przewodowe otwieranie drzwi, furtek i bram - **zarówno prawych, jak i lewych.**

Jest to **elektrozaczep rewersyjny - w stanie beznapięciowym jest odblokowany.** Po podaniu napięcia dźwigenka zaczełu blokuje zapadkę. Stosuje się go głównie w pomieszczeniach użytku publicznego, gdzie przepisy przeciwpożarowe i BHP narzucają warunek odblokowania drzwi przy zaniku napięcia np. szkoły, kina, biura itp.

Elektrozaczep serii S12 świetnie sprawdzi się w:

- profilach aluminiowych, stalowych, drewnianych i PCV - zarówno wewnętrznych, jak i zewnętrznych,
- systemach kontroli dostępu w budynkach mieszkalnych, handlowych, biurowych i przemysłowych.



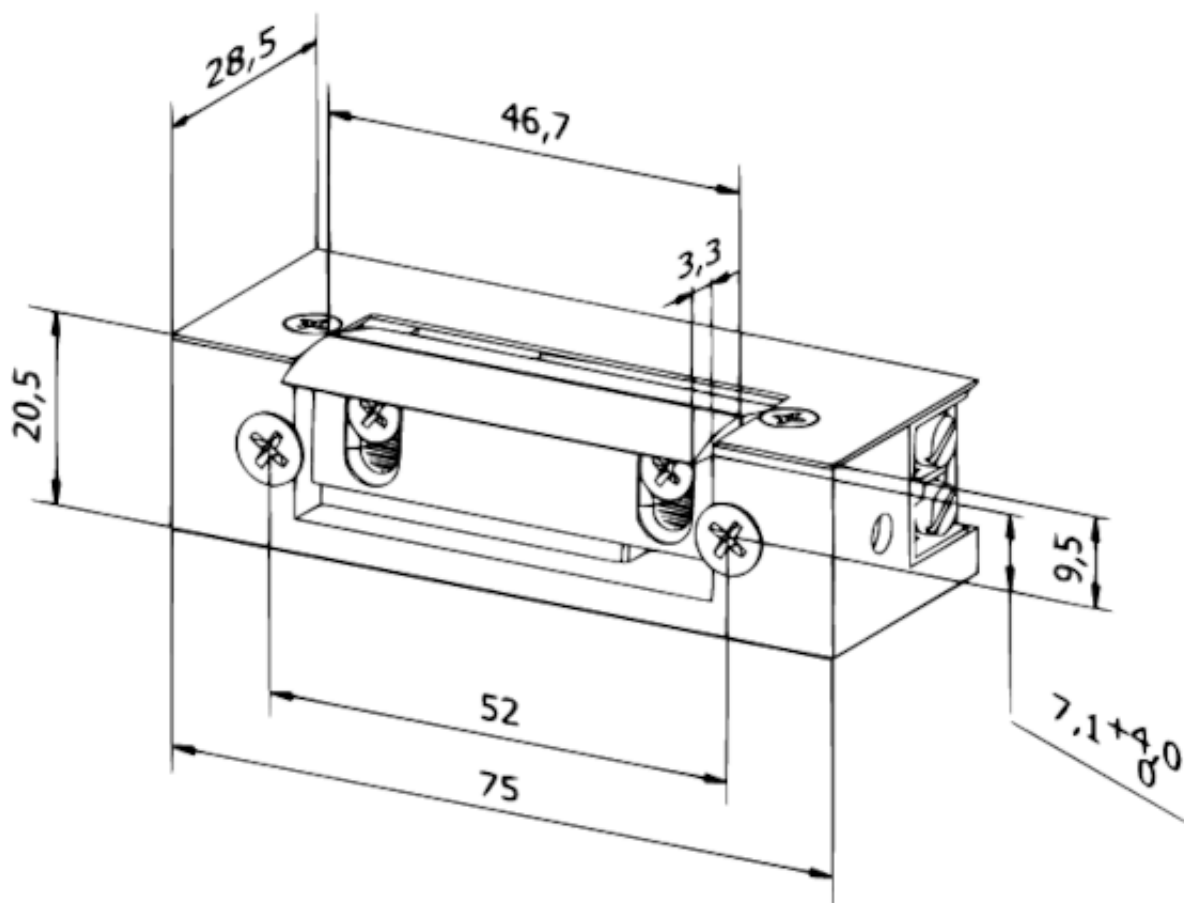
Nie nadaje się do stosowania w **drzwiach wahadłowych.**

### Co go wyróżnia?:

- ✓ **Regulacja zaczepu** – możliwość regulacji w zakresie 4 mm dla precyzyjnego dopasowania.
- ✓ **Uniwersalna praca** – zasilanie w zakresie 20-26V DC.
- ✓ **Wytrzymałość mechaniczna** – wytrzymuje nacisk do 3500N (350 kg) oraz 200 000 cykli otwierania, co zapewnia długą i niezawodną eksploatację.
- ✓ **Symetryczna budowa** – uniwersalność montażu w pionie i w poziomie, w drzwiach otwieranych w lewo i prawo.

## Specyfikacja techniczna:

- typ pracy: NO (rewersyjny)
- elektrozaczep standardowy, symetryczny (drzwi prawe i lewe)
- wytrzymałość mechaniczna – nacisk 3500N (350kg)
- wytrzymałość mechaniczna – cykle otwierania 200 000
- wytrzymałość mechaniczna na zerwanie (pęknięcie zaczepu): klasa 2
- zapadka: regulowana w zakresie 4 mm
- oporność: 250Ω
- praca ciągła pod prądem (100%ED): tak
- napięcie zasilania: 20-26V DC
- pobór prądu: 100 mA (DC)
- wymiary: 20,5 x 75 x 28,5 mm (szer. x wys. x gł.)



### W zestawie:

- elektrozaczep Bira S24R - 1 szt.