

Link do produktu: <https://elektronikadomowa.pl/elektrozaczep-symetryczny-rewersyjny-bira-hartte-s12rm-no-10-14v-dc-monitoring-p-18765.html>



ELEKTROZACZEP SYMETRYCZNY REWERSYJNY Bira HARTTE S12RM NO 10-14V DC MONITORING

Cena brutto	172,90 zł
Cena netto	140,57 zł
Dostępność	Dostępność 24h.
Czas wysyłki	24 godziny
Numer katalogowy	23016
Kod EAN	5903857581263
Producent	BIRA

Opis produktu

Elektrozaczep symetryczny Bira S12RM umożliwia przewodowe otwieranie drzwi, furtek i bram - **zarówno prawych, jak i lewych.**

Jest to **elektrozaczep rewersyjny - w stanie beznapięciowym jest odblokowany.** Po podaniu napięcia dźwignienka zaczełu blokuje zapadkę. Stosuje się go głównie w pomieszczeniach użytku publicznego, gdzie przepisy przeciwpożarowe i BHP narzucają warunek odblokowania drzwi przy zaniku napięcia np. szkoły, kina, biura itp.

Elektrozaczep serii S12 świetnie sprawdzi się w:

- profilach aluminiowych, stalowych, drewnianych i PCV - zarówno wewnętrznych, jak i zewnętrznych,
- systemach kontroli dostępu w budynkach mieszkalnych, handlowych, biurowych i przemysłowych.

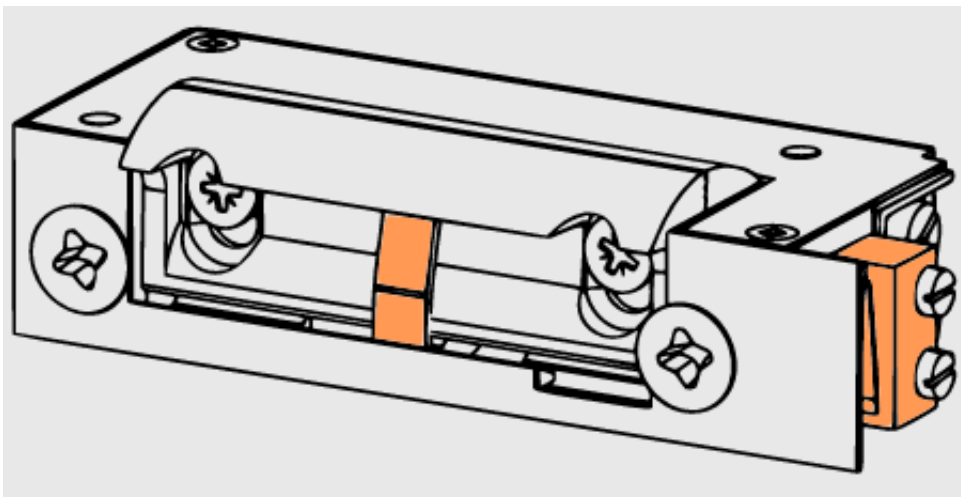


Nie nadaje się do stosowania w **drzwiach wahadłowych.**

Co go wyróżnia?:

- ✓ **Regulacja zaczepu** - możliwość regulacji w zakresie 4 mm dla precyzyjnego dopasowania.
- ✓ **Uniwersalna praca** - zasilanie w zakresie 10-14V AC/DC.
- ✓ **Monitoring** - informowanie o zaryglowaniu / odryglowaniu drzwi.
- ✓ **Wytrzymałość mechaniczna** - wytrzymuje nacisk do 3500N (350 kg) oraz 200 000 cykli otwierania, co zapewnia długą i niezawodną eksploatację.
- ✓ **Symetryczna budowa** - uniwersalność montażu w pionie i w poziomie, w drzwiach otwieranych w lewo i prawo.

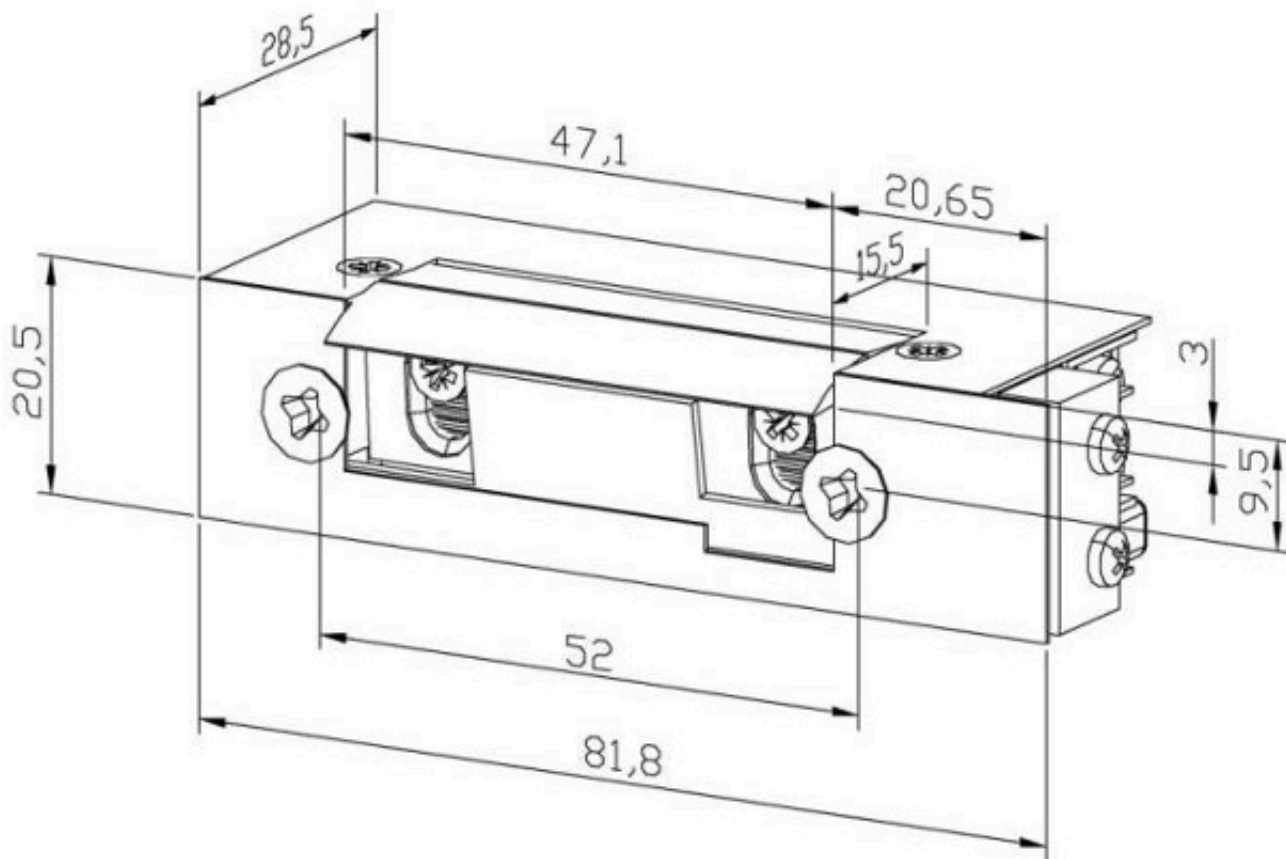
Większa ochrona z monitoringiem



- ✓ możliwość kontroli stanu drzwi (sygnalizuje otwarcie / zamknięcie)
- ✓ funkcja wbudowana w elektrozaczep bez potrzeby ingerencji w drzwi (świetna alternatywa dla kontaktronów)
- ✓ dobrze sprawdzi się w miejscach wymagających szczególnej kontroli otwarć i zamknięć

Specyfikacja techniczna:

- typ pracy: NO (rewersyjny)
- elektrozaczep symetryczny, standardowy (drzwi prawe i lewe)
- wytrzymałość mechaniczna - nacisk 3500N (350kg)
- wytrzymałość mechaniczna - cykle otwierania 200 000
- wytrzymałość mechaniczna na zerwanie (pęknięcie zaczepu): klasa 2
- zapadka: regulowana w zakresie 4 mm
- oporność: 63Ω
- praca ciągła pod prądem (100%ED): tak
- napięcie zasilania: 10-14V DC
- pobór prądu: 190 mA (DC)
- wymiary: 20,5 x 81,8 x 29 mm (szer. x wys. x gł.)



W zestawie:

- elektrozaczep Bira S12RM - 1 szt.