

Link do produktu: <https://elektronikadomowa.pl/elektrozaczep-symetryczny-niskopradowy-scot-es-s12dcn-profi-p-4369.html>



ELEKTROZACZEP SYMETRYCZNY NISKOPRĄDOWY SCOT ES-S12DCN PROFI

Cena brutto	110,85 zł
Cena netto	90,12 zł
Dostępność	Dostępność - 1-2 dni
Czas wysyłki	24 godziny
Numer katalogowy	02140
Kod EAN	5900882893224
Producent	SCOT

Opis produktu

Elektrozaczep symetryczny SCOT ES-S12DCN PROFI to model uniwersalny, posiadający zapadkę (język) umieszczony w jednakowej odległości od obu krawędzi obudowy. Dzięki temu można go **montować zarówno w drzwiach lewych, jak i prawych**. Eliminuje to konieczność doboru konkretnego rodzaju elektrozamka podczas projektowania kontroli wejścia. Główną funkcją jest **blokada zabezpieczonego nim wejścia** i jego zwolnienie po podaniu napięcia zasilającego cewkę elektrozaczepu. Posiada także **regulację języka zapadki**, która pozwala na eliminację luzów pomiędzy językiem elektrozamka a językiem zamka drzwi - przez wysunięcie języka elektrozamka **w zakresie 0 ~ 4 mm** od standardowego położenia.

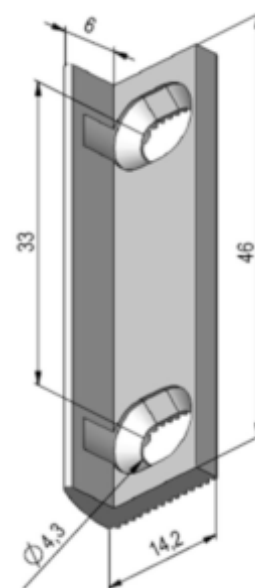
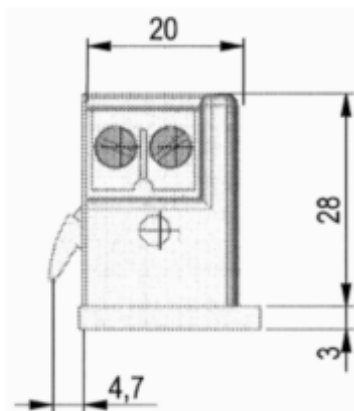
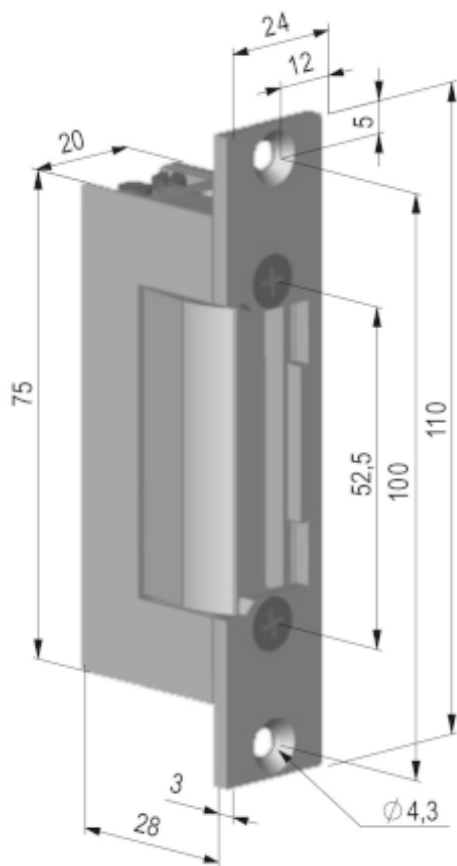
Posiada również specjalną cewkę, która pozwala na **obniżenie poboru prądu podczas pracy**. Dzięki temu można go wykorzystać w systemach kontroli podtrzymywanych bateryjnie.

Sterowanie nim może być realizowane przez system domofonowy, wideodomofonowy, kontroli dostępu lub prosty przycisk zwierny (tzw. „dzwonkowy”).

Co wyróżnia ten produkt?

- wysoka jakość materiałów, która przekłada się na bezawaryjną pracę przez długi czas
- regulacja języka zapadki
- blokada wejścia
- zasilanie DC o obniżonym poborze prądu

Specyfikacja techniczna:



- symetryczny: tak
- wytrzymałość: 3500N
- rodzaj: standardowy (NC)
- regulacja języka: 0-4 mm
- rezystancja cewki: 44 Ohm
- listwa mocująca: 110 mm (w zestawie)
- napięcie zasilania: 12V DC
- pobór prądu: 270 mA
- temperatura pracy: - 15°C ... +40°C
- wymiary: 20,5 x 75 x 28 mm

W zestawie:

- elektrozaczep SCOT ES-S12DCN PROFI - 1 szt;
- lista mocująca 110 mm - 1 szt.