

Link do produktu: <https://elektronikadomowa.pl/elektrozaczep-symetryczny-niskopradowy-scot-es-s12dcn-mbs-pamiec-blokada-i-sygnalizacja-p-4374.html>



ELEKTROZACZEP SYMETRYCZNY NISKOPRĄDOWY SCOT ES-S12DCN-MBS + PAMIĘĆ, BLOKADA I SYGNALIZACJA

Cena brutto	147,42 zł
Cena netto	119,85 zł
Dostępność	Produkt archiwalny
Numer katalogowy	10151
Kod EAN	5900882898762
Producent	SCOT

Opis produktu

Elektrozaczep symetryczny SCOT to model uniwersalny, posiadający zapadkę (język) umieszczony w jednakowej odległości od obu krawędzi obudowy. Dzięki temu można go **montować zarówno w drzwiach lewych, jak i prawych**. Eliminuje to konieczność doboru konkretnego rodzaju elektrozamka podczas projektowania kontroli wejścia.

Główną funkcją jest **blokada zabezpieczonego nim wejścia** i jego zwolnienie po podaniu napięcia zasilającego cewkę elektrozaczepu. Posiada także **regulację języka zapadki**, która pozwala na eliminację luzów pomiędzy językiem elektrozamka a językiem zamka drzwi - przez wysunięcie języka elektrozamka **w zakresie 0 ~ 4 mm** od standardowego położenia.

Elektrozaczep posiada **funkcję pamięci** - aby otworzyć zamek wystarczy krótki impuls elektryczny. Po przejściu przez drzwi zamek wraca do położenia spoczynkowego.

Posiada również specjalną cewkę, która pozwala na **obniżenie poboru prądu podczas pracy**. Dzięki temu można go wykorzystać w systemach kontroli podtrzymywanych bateryjnie.

Sterowanie nim może być realizowane przez system domofonowy, wideodomofonowy, kontroli dostępu lub prosty przycisk zwierny (tzw. „dzwinkowy”). Dzięki funkcji pamięci można go stosować z systemami alarmowymi, prostymi systemami kontroli wejścia, systemami bezprzewodowego sterowania drzwiami itp. - tam, gdzie czas otwarcia drzwi nie jest nastawiany.

UWAGA! Nie zaleca się stosowania tego elektrozaczepu przez system kontroli z regulacją czasu otwarcia, gdzie ustawiony czas podania napięcia na cewkę może być dłuższy niż czas przejścia przez drzwi. Wówczas spowoduje to ponowne odblokowanie elektrozaczepu i pozostawienie otwartego wejścia.

Elektrozaczep posiada **mechaniczny przełącznik blokady**, który można ustawić w położenie:

- **OTWARTE** - można przechodzić przez drzwi przez dowolny czas bez podawania impulsów elektrycznych
- **ZAMKNIĘTE** - w tym stanie elektrozaczep pracuje standardowo jak inne modele zamków elektromagnetycznych.

Ustawienie przełącznika jest możliwe tylko przy drzwiach otwartych. Po zamknięciu drzwi zmiana położenia przełącznika nie jest możliwa. Ma zastosowanie w miejscach, gdzie w ciągu dnia jest duży ruch i nie ma konieczności kontroli wstępu osób.

Sygnalizacja:

Elektrozaczep posiada też **mikroprzełącznik z zaciskami**, który całkowicie zastępuje dodatkowe elektromagnesy instalowane w drzwiach. Umożliwia to dodatkowo kontrolę stanu wejścia (np. kontrolę niedomkniętych drzwi), podając sygnał do systemu kontroli lub centrali alarmowej.

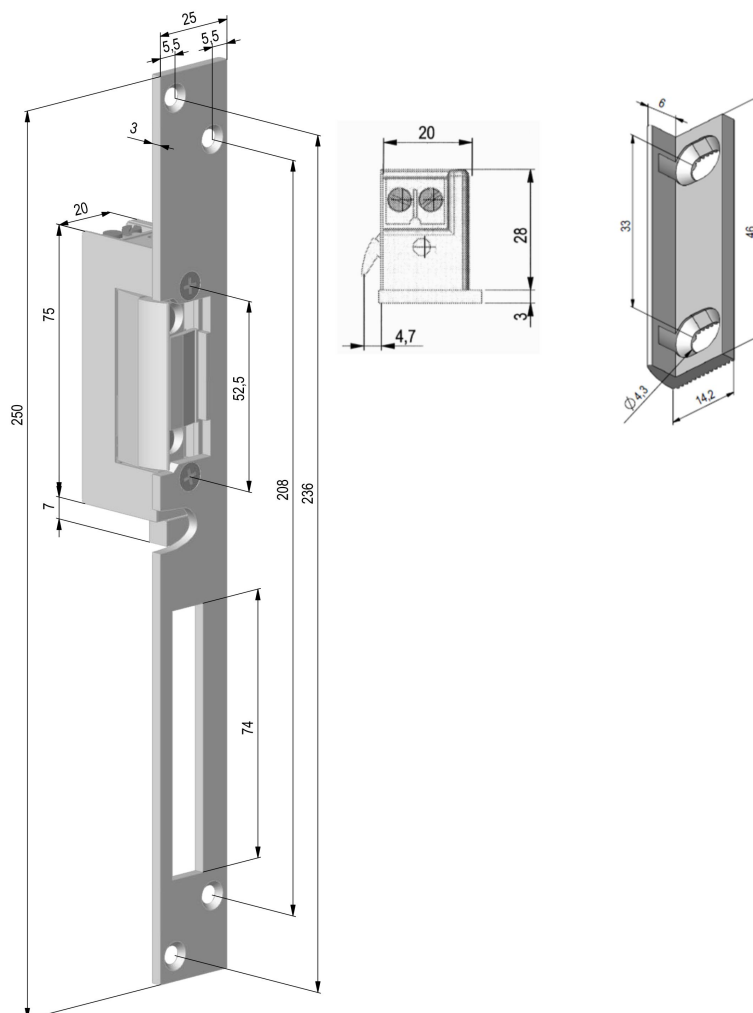
Działanie elektrozaczepu

- bez podania napięcia --> elektrozaczep zablokowany
- podanie napięcia --> odblokowanie elektrozaczepu
- odblokowanie/zablokowanie elektrozaczepu na dłuższy czas --> zmiana położenia dźwigni z boku zaczepu.

Co wyróżnia ten produkt?

- wysoka jakość materiałów, która przekłada się na bezawaryjną pracę przez długi czas
- regulacja języka zapadki
- zasilanie DC o obniżonym poborze prądu
- blokada wejścia

Specyfikacja techniczna:



- symetryczny: tak
- wytrzymałość: 2500N
- rodzaj: standardowy (NC)
- regulacja języka: 0-4 mm
- pamięć: tak
- blokada: tak
- sygnalizacja: tak
- listwa mocująca: 250 mm
- napięcie zasilania: 12V DC
- pobór prądu: 230 mA (12V DC)
- max. czas pracy cewki pod napięciem: 12VDC bez limitu
- temperatura pracy: - 15° ... + 50° C
- wymiary: 20 x 75 x 28 mm

W zestawie:

- elektrozaczep SCOT ES-S12DCN-MBS - 1 szt;
- lista mocująca 250 mm - 1 szt.

