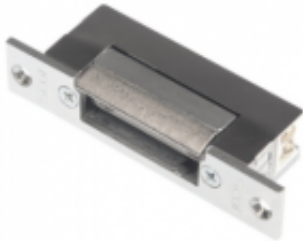


Link do produktu: <https://elektronikadomowa.pl/elektrozaczep-symetryczny-niskopradowy-scot-es-s12dcn-mb-profi-pamiec-i-blokada-p-11527.html>



## ELEKTROZACZEP SYMETRYCZNY NISKOPRĄDOWY SCOT ES-S12DCN-MB PROFI + PAMIĘĆ i BLOKADA

Cena brutto	<b>150,55 zł</b>
Cena netto	<b>122,40 zł</b>
Dostępność	<b>Dostępność 24h.</b>
Czas wysyłki	<b>24 godziny</b>
Numer katalogowy	<b>02151</b>
Kod EAN	<b>5900882898786</b>
Producent	<b>SCOT</b>

### Opis produktu

**Elektrozaczep symetryczny SCOT ES-S12DCN-MB PROFI** to model uniwersalny, posiadający zapadkę (język) umieszczony w jednakowej odległości od obu krawędzi obudowy. Dzięki temu można go **montować zarówno w drzwiach lewych, jak i prawych**. Eliminuje to konieczność doboru konkretnego rodzaju elektrozamka podczas projektowania kontroli wejścia.

Główną funkcją jest **blokada zabezpieczonego nim wejścia** i jego zwolnienie po podaniu napięcia zasilającego cewkę elektrozaczepu. Posiada także **regulację języka zapadki**, która pozwala na eliminację luzów pomiędzy językiem elektrozamka a językiem zamka drzwi - przez wysunięcie języka elektrozamka **w zakresie 0 ~ 4 mm** od standardowego położenia.

Elektrozaczep posiada **funkcję pamięci** - aby otworzyć zamek wystarczy krótki impuls elektryczny. Po przejściu przez drzwi zamek wraca do położenia spoczynkowego.

Posiada również specjalną cewkę, która pozwala na **obniżenie poboru prądu podczas pracy**. Dzięki temu można go wykorzystać w systemach kontroli podtrzymywanych bateryjnie.

Sterowanie nim może być realizowane przez system domofonowy, wideodomofonowy, kontroli dostępu lub prosty przycisk zwierzny (tzw. „dzwinkowy”). Dzięki funkcji pamięci można go stosować z systemami alarmowymi, prostymi systemami kontroli wejścia, systemami bezprzewodowego sterowania drzwiami itp. - tam, gdzie czas otwarcia drzwi nie jest nastawiany.

**UWAGA!** Nie zaleca się stosowania tego elektrozaczepu przez system kontroli z regulacją czasu otwarcia, gdzie ustawiony czas podania napięcia na cewkę może być dłuższy niż czas przejścia przez drzwi. Wówczas spowoduje to ponowne odblokowanie elektrozaczepu i pozostawienie otwartego wejścia.

Elektrozaczep posiada **mechaniczny przełącznik blokady**, który można ustawić w położenie:

- **OTWARTE** - można przechodzić przez drzwi przez dowolny czas bez podawania impulsów elektrycznych
- **ZAMKNIĘTE** - w tym stanie elektrozaczep pracuje standardowo jak inne modele zamków elektromagnetycznych.

Ustawienie przełącznika jest możliwe tylko przy drzwiach otwartych. Po zamknięciu drzwi zmiana położenia przełącznika nie jest możliwa. Ma zastosowanie w miejscach, gdzie w ciągu dnia jest duży ruch i nie ma konieczności kontroli wstępu osób.

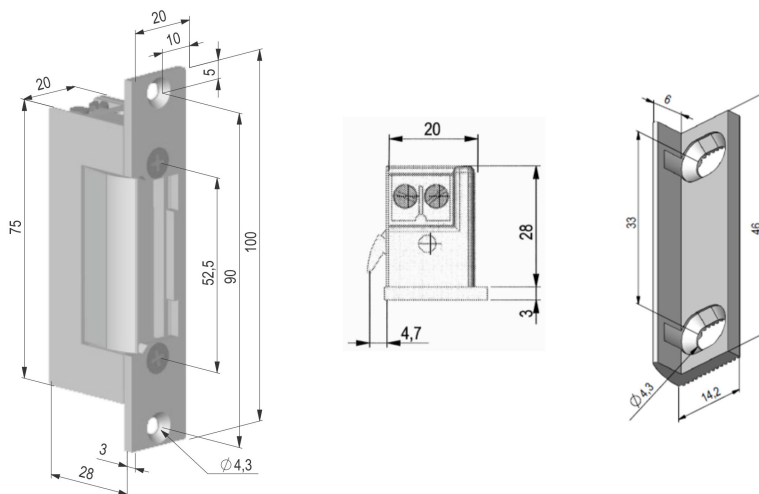
### Działanie elektrozaczepu

- bez podania napięcia --> elektrozaczep zablokowany
- podanie napięcia --> odblokowanie elektrozaczepu
- odblokowanie/zablokowanie elektrozaczepu na dłuższy czas --> zmiana położenia dźwigni z boku zaczepu.

### Co wyróżnia ten produkt?

- wysoka jakość materiałów, która przekłada się na bezawaryjną pracę przez długi czas
- regulacja języka zapadki
- zasilanie DC o obniżonym poborze prądu
- blokada wejścia

### Specyfikacja techniczna:



- symetryczny: tak
- wytrzymałość: 2500N
- rodzaj: standardowy (NC)
- regulacja języka: 0-4 mm
- pamięć: tak
- blokada: tak
- listwa mocująca: 100 mm
- temperatura pracy: - 15°C ... + 50°C
- napięcie zasilania: 12V DC
- pobór prądu: 230 mA (12V DC)
- max. czas pracy cewki pod napięciem: 12VDC bez limitu
- wymiary: 20 x 75 x 28 mm

### W zestawie:

- elektrozaczep SCOT ES-S12DCN-MB PROFI - 1 szt;
- lista mocująca 100 mm - 1 szt.