

Link do produktu: <https://elektronikadomowa.pl/elektrozaczep-symetryczny-niskopradowy-scot-es-s12dcn-bs-blokada-i-sygnalizacja-p-4371.html>



## ELEKTROZACZEP SYMETRYCZNY NISKOPRĄDOWY SCOT ES-S12DCN-BS + BLOKADA I SYGNALIZACJA

Cena brutto	<b>141,14 zł</b>
Cena netto	<b>114,75 zł</b>
Dostępność	<b>Produkt archiwalny</b>
Numer katalogowy	<b>10148</b>
Kod EAN	<b>5900882898748</b>
Producent	<b>SCOT</b>

### Opis produktu

**Elektrozaczep symetryczny SCOT** to model uniwersalny, posiadający zapadkę (język) umieszczony w jednakowej odległości od obu krawędzi obudowy. Dzięki temu można go **montować zarówno w drzwiach lewych, jak i prawych**. Eliminuje to konieczność doboru konkretnego rodzaju elektrozamka podczas projektowania kontroli wejścia. Główną funkcją jest **blokada zabezpieczonego nim wejścia** i jego zwolnienie po podaniu napięcia zasilającego cewkę elektrozaczepu. Posiada także **regulację języka zapadki**, która pozwala na eliminację luzów pomiędzy językiem elektrozamka a językiem zamka drzwi - przez wysunięcie języka elektrozamka **w zakresie 0 ~ 4 mm** od standardowego położenia.

Posiada również specjalną cewkę, która pozwala na **obniżenie poboru prądu podczas pracy**. Dzięki temu można go wykorzystać w systemach kontroli podtrzymywanych bateryjnie.

Sterowanie nim może być realizowane przez system domofonowy, wideodomofonowy, kontroli dostępu lub prosty przycisk zwierny (tzw. „dzwinkowy”).

Elektrozaczep posiada **mechaniczny przełącznik blokady**, który można ustawić w położenie:

- **OTWARTE** - można przechodzić przez drzwi przez dowolny czas bez podawania impulsów elektrycznych
- **ZAMKNIĘTE** - w tym stanie elektrozaczep pracuje standardowo jak inne modele zamków elektromagnetycznych.

Ustawienie przełącznika jest możliwe tylko przy drzwiach otwartych. Po zamknięciu drzwi zmiana położenia przełącznika nie jest możliwa. Ma zastosowanie w miejscach, gdzie w ciągu dnia jest duży ruch i nie ma konieczności kontroli wstępu osób.

### Sygnalizacja:

Elektrozaczep posiada też **mikroprzełącznik z zaciskami**, który całkowicie zastępuje dodatkowe elektromagnesy instalowane w drzwiach. Umożliwia to dodatkowo kontrolę stanu wejścia (np. kontrolę niedomkniętych drzwi), podając sygnał do systemu kontroli lub centrali alarmowej.

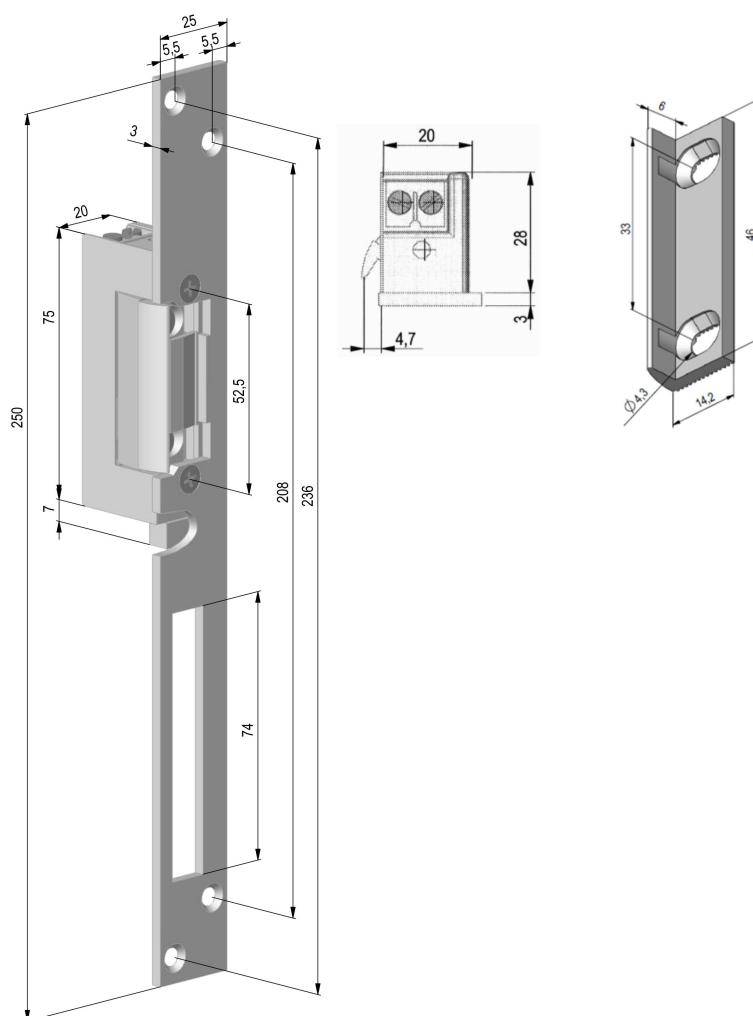
### Działanie elektrozaczepu

- bez podania napięcia --> elektrozaczep zablokowany
- podanie napięcia --> odblokowanie elektrozaczepu
- odblokowanie/zablokowanie elektrozaczepu na dłuższy czas --> zmiana położenia dźwigni z boku zaczepu.

### Co wyróżnia ten produkt?

- wysoka jakość materiałów, która przekłada się na bezawaryjną pracę przez długi czas
- regulacja języka zapadki
- blokada wejścia
- zasilanie DC o obniżonym poborze prądu

## Specyfikacja techniczna:



- symetryczny: tak
- wytrzymałość: 2500N
- rodzaj: standardowy (NC)
- regulacja języka: 0-4 mm
- listwa mocująca: 250 mm
- blokada: tak
- sygnalizacja: tak
- napięcie zasilania: 12V DC
- max. czas pracy cewki pod napięciem: 12VDC bez limitu
- pobór prądu: 230 mA (12V DC)
- temperatura pracy: - 15° ... + 50° C
- wymiary: 20 x 75 x 28 mm

## W zestawie:

- elektrozaczep SCOT ES-S12DCN-BS - 1 szt;
- lista mocująca 250 mm - 1 szt.