

Link do produktu: <https://elektronikadomowa.pl/elektrozaczep-symetryczny-niskopradowy-elektra-plus-r4-1231-pamiec-12v-p-7108.html>



## ELEKTROZACZEP SYMETRYCZNY NISKOPRĄDOWY ELEKTRA PLUS R4-12.31 + PAMIĘĆ 12V

Cena brutto	<b>63,83 zł</b>
Cena netto	<b>51,89 zł</b>
Dostępność	<b>Produkt archiwalny</b>
Numer katalogowy	<b>12270</b>
Kod EAN	<b>5905279347069</b>
Producent	<b>Elektra Plus</b>

### Opis produktu

**Elektrozaczep symetryczny Elektra R4** przeznaczony jest do **zdalnego otwierania drzwi i furtek lewych oraz prawych i drzwi/furtek dwuskrzydłowych**. Współpracuje z zamkiem zapadkowo-zasuwkowym lub zapadkowym. Podstawowa wersja zaczeu umożliwia odblokowanie drzwi **po podaniu napięcia na cewkę**.

Urządzenie zasilane jest **napięciem 11±1V - tylko prąd stały (DC)**, pobór prądu to ok **300mA** (przy 12VDC).

Zaczep charakteryzuje się cichym brzęczeniem.

Do zalet tego zaczeu zaliczamy jego **niewielkie wymiary oraz symetryczność**, która zwiększa pewność działania nawet w sytuacji wykrzywionej futryny czy spaczonych drzwi.

Elektrozaczep R4 można **montować ze standardowymi sztyldami firmy "Elektra Plus"**. Może też współpracować z instalacją domofonową we wszelkiego typu drzwiach wejściowych. Nadaje się do **montażu zewnętrznego**, gdyż wykonano go z materiałów odpornych na korozję. Należy jednak pamiętać o **chronieniu go przed zalaniem, wpływami atmosferycznymi i zamalowaniem farbą**.

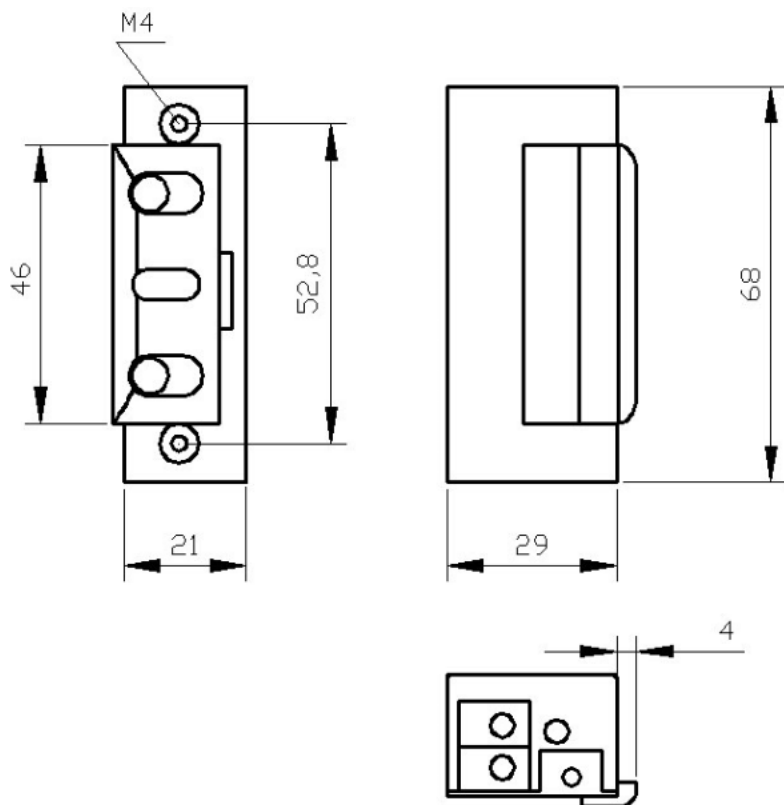
#### Dodatkowe funkcjonalności:

**Funkcja pamięci** - umożliwia otwarcie drzwi bez użycia klucza. Podając impuls elektryczny przyciskiem w unifonie zaczeu "pamięta" go - do czasu otwarcia drzwi odblokowuje zapadkę. Zamykając drzwi "kasujemy" pamięć, wówczas zaczeu wraca do stanu pierwotnego. Jest to przydatne, gdy:

- chcemy opuścić pomieszczenie bez użycia klucza lub klamki,
- mamy do pokonania kilka drzwi (możemy odblokować je wszystkie jednym krótkim impulsem),
- proces wchodzenia przeciąga się w czasie.

**UWAGA!** Jeśli drzwi nie zostaną otwarte zapadka pozostanie cały czas w stanie odblokowanym - a więc drzwi również.

#### Specyfikacja techniczna:



- dopuszczalny nacisk na drzwi podczas zwalniania zapadki: 30N (3kG)
- dopuszczalne obciążenie drzwi działające na zaczep: 3000N (300 kG)
- dopuszczalny nieskończony czas nieprzerwanej pracy
- zapadka: regulowana w zakresie 3 mm (umożliwia regulację luzu)
- napięcie znamionowe U: 11±1V
- pobór prądu: ok. 300 mA (12VDC)
- wymiary: 21 x 29 x 68 mm
- waga: 0,16kg

**W zestawie:**

- elektrozaczep Elektra Plus R4-12.31 - 1 szt.