

Link do produktu: <https://elektronikadomowa.pl/elektrozaczep-symetryczny-niskopradowy-elektra-plus-r4-1221-z-blokada-12v-kaseta-r3-kasu-s-szyld-dlugi-sp2503-m-p-11710.html>



ELEKTROZACZEP SYMETRYCZNY NISKOPRĄDOWY ELEKTRA PLUS R4-12.21 Z BLOKADĄ 12V + KASETA R3-KAS.U-S + SZYLD DŁUGI SP2503-M

Cena brutto	150,45 zł
Cena netto	122,32 zł
Dostępność	Dostępny
Czas wysyłki	24 godziny
Numer katalogowy	16133
Producent	Elektra Plus

Opis produktu

Elektrozaczep symetryczny Elektra R4-12.21 przeznaczony jest do **zdalnego otwierania drzwi i furtek lewych oraz prawych i drzwi/furtek dwuskrzydłowych**. Współpracuje z zamkiem zapadkowo-zasuwkowym lub zapadkowym. Podstawowa wersja zaczełu umożliwia odblokowanie drzwi **po podaniu napięcia na cewkę**.

Urządzenie zasilane jest **napięciem 11±1V - tylko prąd stały (DC)**, pobór prądu to ok **300mA** (przy 12VDC).

Zaczep charakteryzuje się cichym brzęczeniem.

Do zalet tego zaczełu zaliczamy jego **niewielkie wymiary oraz symetryczność**, która zwiększa pewność działania nawet w sytuacji wykrzywionej futryny czy spaczonych drzwi.

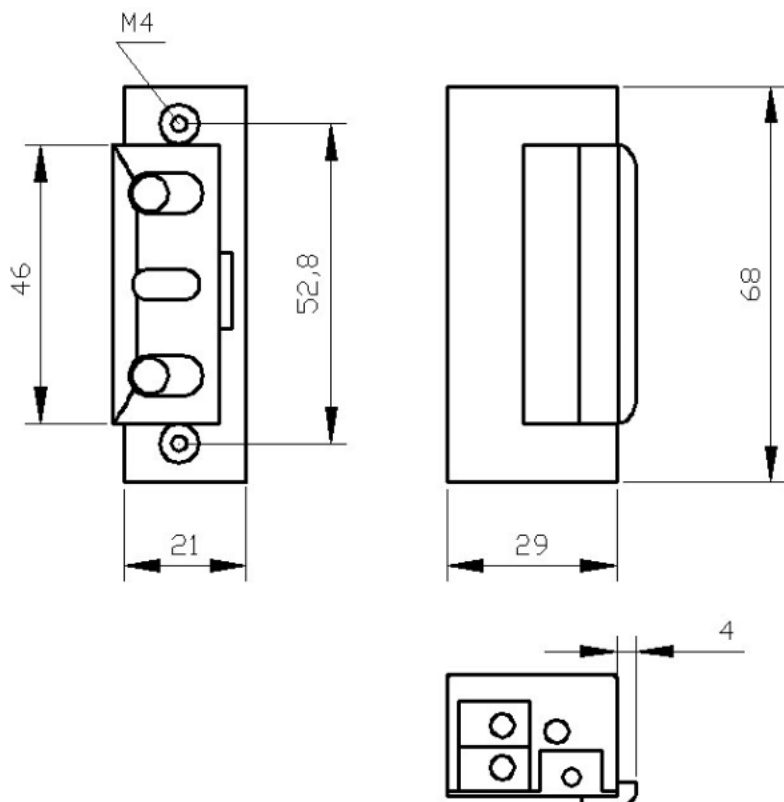
Elektrozaczep R4 można **montować ze standardowymi szyldami firmy "Elektra Plus"**. Może też współpracować z instalacją domofonową we wszelkiego typu drzwiach wejściowych. Nadaje się do **montażu zewnętrznego**, gdyż wykonano go z materiałów odpornych na korozję. Należy jednak pamiętać o **chronieniu go przed zalaniem, wpływami atmosferycznymi i zamalowaniem farbą**.

Dodatkowe funkcjonalności:

Blokada zapadki - przesunięcie dźwigni blokady umożliwia otwarcie drzwi na stałe, bez użycia impulsu elektrycznego. Po cofnięciu dźwignienki blokady w położenie pierwotne, zaczep pracuje jak w wersji podstawowej.

Jest to przydatne w pomieszczeniach, gdzie wymagane jest czasowe odblokowanie drzwi (np. biura, placówki usługowe w godzinach urzędowania). Po godzinach urzędowania można zaczep zablokować, wówczas dostęp jest kontrolowany za pomocą układu domofonowego.

Specyfikacja techniczna:



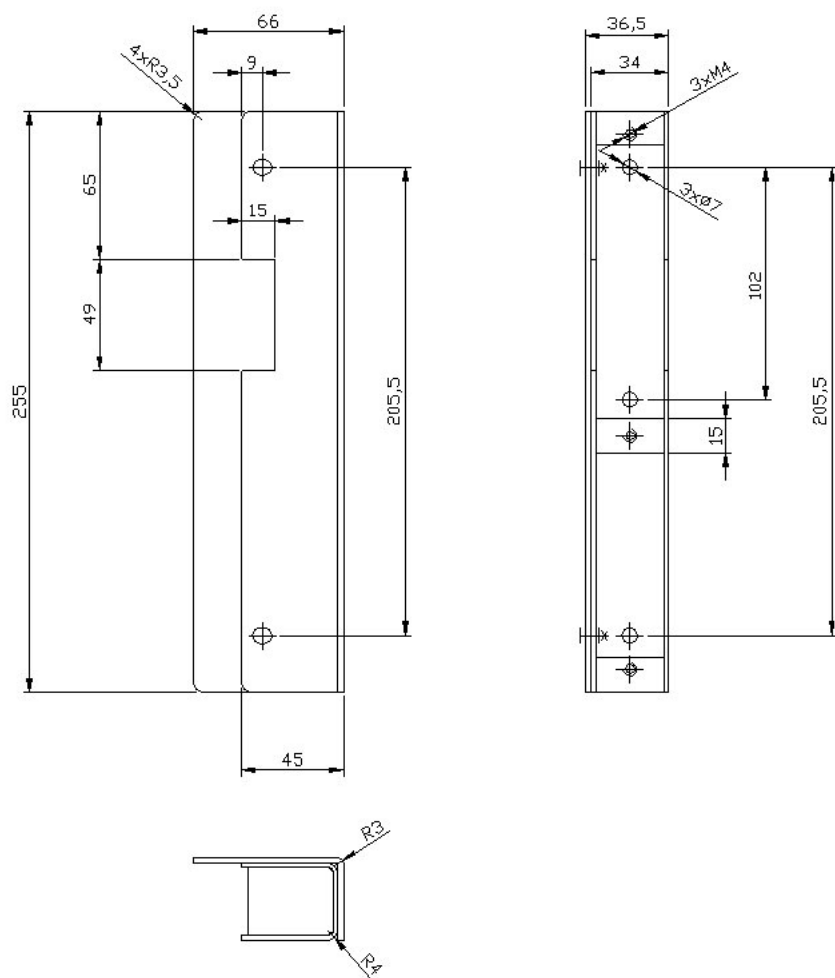
- dopuszczalny nacisk na drzwi podczas zwalniania zapadki: 30N (3kG)
- dopuszczalne obciążenie drzwi działające na zamek: 3000N (300 kG)
- dopuszczalny nieskończony czas nieprzerwanej pracy
- zapadka: regulowana w zakresie 3 mm (umożliwia regulację luzu)
- napięcie znamionowe U: 11±1V
- pobór prądu: ok. 300 mA (12VDC)
- wymiary: 21 x 29 x 68 mm
- waga: 0,16kg

Kaseta uniwersalna Elektra Plus R3-KAS.U-S przystosowana jest do zaczepów **Elektra Plus R3, R4 i R5**. Pokryta jest powłoką dobrze przygotowaną do nakładania farb - zwłaszcza proszkowych lub cynkowania. Posiada **odbojnik**, który może być mocowany z obu stron kasety.

Kasetę można zamontować **nawierzchniowo** lub na odpowiednią głębokość **wmurować w słupek**.

Specyfikacja techniczna:

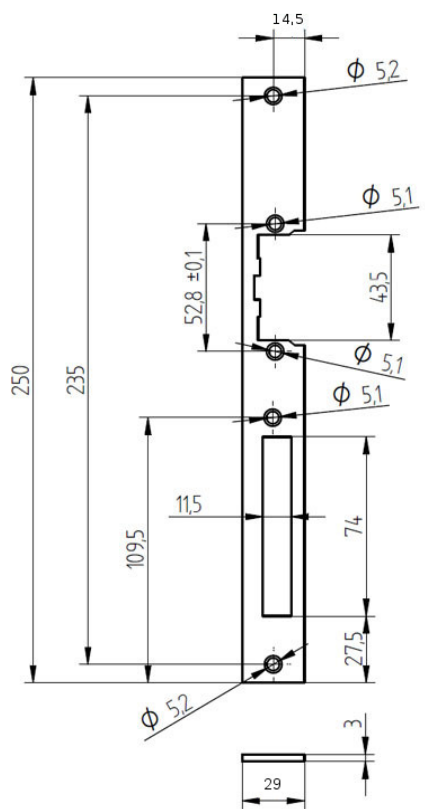
- wykończenie powierzchni: brak (surowa blacha, fosforanowa)
- grubość blachy: 2 mm (kasety) 2,5 mm (odbojnik)
- sposób montażu: wkręty M5 lub M6 albo spaw
- mocowanie: za pomocą szyldu długiego lub krótkiego
- waga: 1 kg



Szyld malowany długi Elektra Plus SP2503-M dedykowany jest do **drzwi lewych i prawych**. Pokryty jest powłoką **proszkową w kolorze stalowym, jasnym**.

Specyfikacja techniczna:

- długość: 250 mm
- szerokość: 29 mm
- grubość: 3 mm
- waga: 0,1 kg



Odchyłka globalna $\pm 0,2$

W zestawie:

- elektrozaczep Elektra Plus R4-12.21 z blokadą - 1 szt.
- kasetka uniwersalna surowa Elektra Plus R3-KAS.U-S - 1 szt;
- wkręty montażowe M4x8 (do kasety) - 3 szt;
- szyld długi Elektra Plus SP2503-M - 1 szt.