

Link do produktu: <https://elektronikadomowa.pl/elektrozaczep-symetryczny-niskopradowy-elektra-plus-r4-1211-12v-kaseta-r3-kasu-s-szyld-dlugi-sp2501-m-p-7151.html>



## ELEKTROZACZEP SYMETRYCZNY NISKOPRĄDOWY ELEKTRA PLUS R4-12.11 12V + KASETA R3-KAS.U-S + SZYLD DŁUGI SP2501-M

Cena brutto	<b>117,72 zł</b>
Cena netto	<b>95,71 zł</b>
Dostępność	<b>Produkt archiwalny</b>
Numer katalogowy	<b>12312</b>
Kod EAN	<b>5905279347045</b>
Producent	<b>Elektra Plus</b>

### Opis produktu

**Elektrozaczep symetryczny Elektra R4** przeznaczony jest do **zdalnego otwierania drzwi i furtek lewych oraz prawych i drzwi/furtek dwuskrzydłowych**. Współpracuje z zamkiem zapadkowo-zasuwkowym lub zapadkowym. Podstawowa wersja zaczełu umożliwia odblokowanie drzwi **po podaniu napięcia na cewkę**.

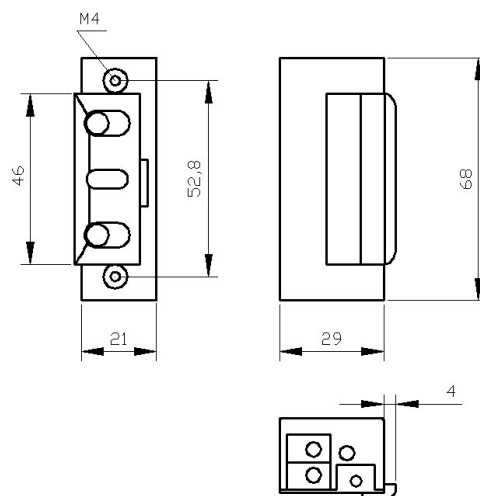
Urządzenie zasilane jest **napięciem 11±1V - tylko prąd stały (DC)**, pobór prądu to ok **300mA** (przy 12VDC).

Zaczep charakteryzuje się cichym brzęczeniem.

Do zalet tego zaczełu zaliczamy jego **niewielkie wymiary oraz symetryczność**, która zwiększa pewność działania nawet w sytuacji wykrzywionej futryny czy spaczonych drzwi.

Elektrozaczep R4 można **montować ze standardowymi sztyldami firmy "Elektra Plus"**. Może też współpracować z instalacją domofonową we wszelkiego typu drzwiach wejściowych. Nadaje się do **montażu zewnętrznego**, gdyż wykonano go z materiałów odpornych na korozję. Należy jednak pamiętać o **chronieniu go przed zalaniem, wpływami atmosferycznymi i zamalowaniem farbą**.

### Specyfikacja techniczna:



- dopuszczalny nacisk na drzwi podczas zwalniania zapadki: 30N (3kG)

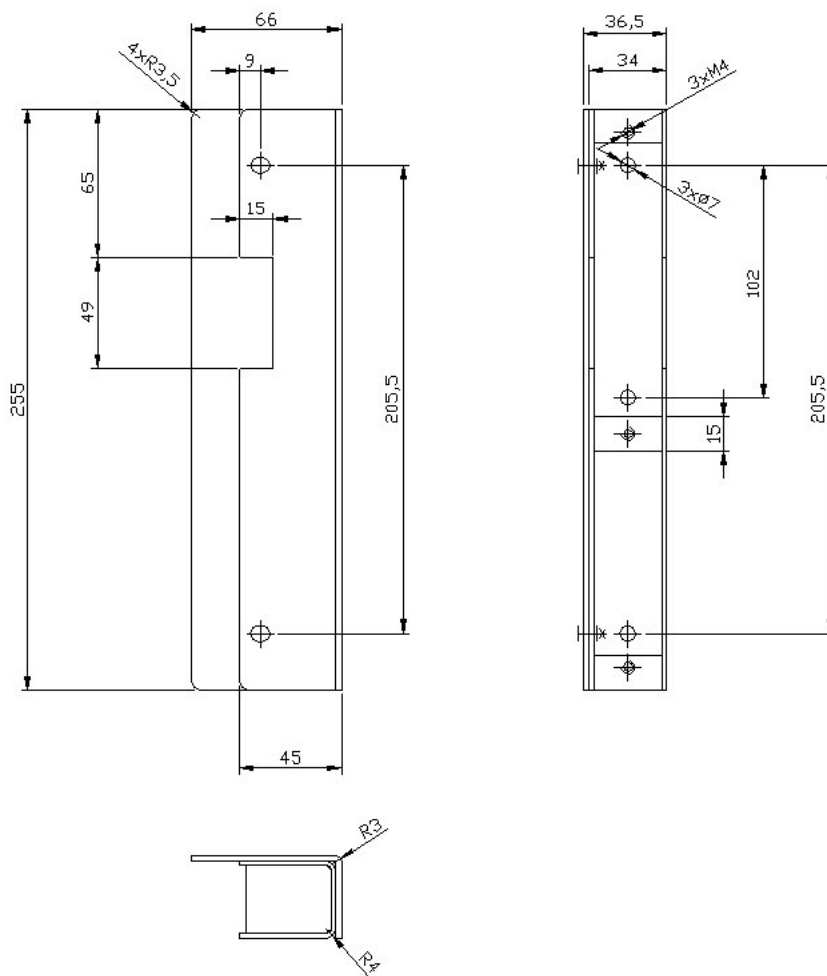
- dopuszczalne obciążenie drzwi działające na zaczep: 3000N (300 kG)
- dopuszczalny nieskończony czas nieprzerwanej pracy
- zapadka: regulowana w zakresie 3 mm (umożliwia regulację luzu)
- napięcie znamionowe U: 11±1V
- pobór prądu: ok. 300 mA (12VDC)
- wymiary: 21 x 29 x 68 mm
- waga: 0,16kg

**Kaseta uniwersalna Elektra Plus R3-KAS.U-S** przystosowana jest do zaczepów **Elektra Plus R3, R4 i R5**. Pokryta jest powłoką dobrze przygotowaną do nakładania farb - zwłaszcza proszkowych lub cynkowania. Posiada **odbojnik**, który może być mocowany z obu stron kasety.

Kasetę można zamontować **nawierzchniowo** lub na odpowiednią głębokość **wmurować w słupek**.

#### Specyfikacja techniczna:

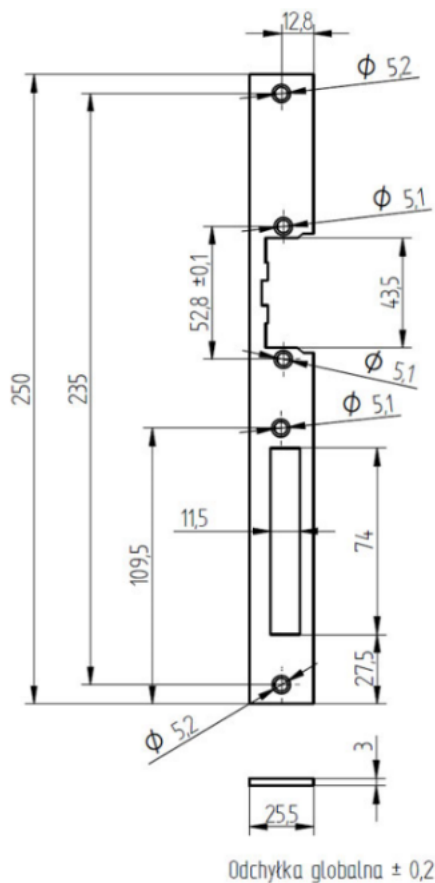
- wykończenie powierzchni: brak (surowa blacha, fosforanowa)
- grubość blachy: 2 mm (kaseta) 2,5 mm (odbojnik)
- sposób montażu: wkręty M5 lub M6 albo spaw
- mocowanie: za pomocą sztyldy długiego lub krótkiego
- waga: 1 kg



**Szyld malowany długi Elektra Plus SP2501-M** dedykowany jest do **drzwi lewych i prawych**. Pokryty jest powłoką **proszkową w kolorze stalowym, jasnym**.

**Specyfikacja techniczna:**

- długość: 250 mm
- szerokość: 25,5 mm
- grubość: 3 mm
- waga: 0,1 kg



**W zestawie:**

- elektrozaczep Elektra Plus R4-12.11 - 1 szt.
- kaseta uniwersalna surowa Elektra Plus R3-KAS.U-S - 1 szt;
- wkręty montażowe M4x8 (do kasety) - 3 szt;
- szyld długi Elektra Plus SP2501-M - 1 szt.