

Link do produktu: <https://elektronikadomowa.pl/elektrozaczep-symetryczny-niskopradowy-elektra-plus-r4-1211-12v-kaseta-r3-kasu-c-szyld-dlugi-sp2503-c-p-7155.html>



## ELEKTROZACZEP SYMETRYCZNY NISKOPRĄDOWY ELEKTRA PLUS R4-12.11 12V + KASETA R3-KAS.U-C + SZYLD DŁUGI SP2503-C

Cena brutto	<b>160,00 zł</b>
Cena netto	<b>130,08 zł</b>
Dostępność	<b>Dostępny</b>
Czas wysyłki	<b>24 godziny</b>
Numer katalogowy	<b>12316</b>
Producent	<b>Elektra Plus</b>

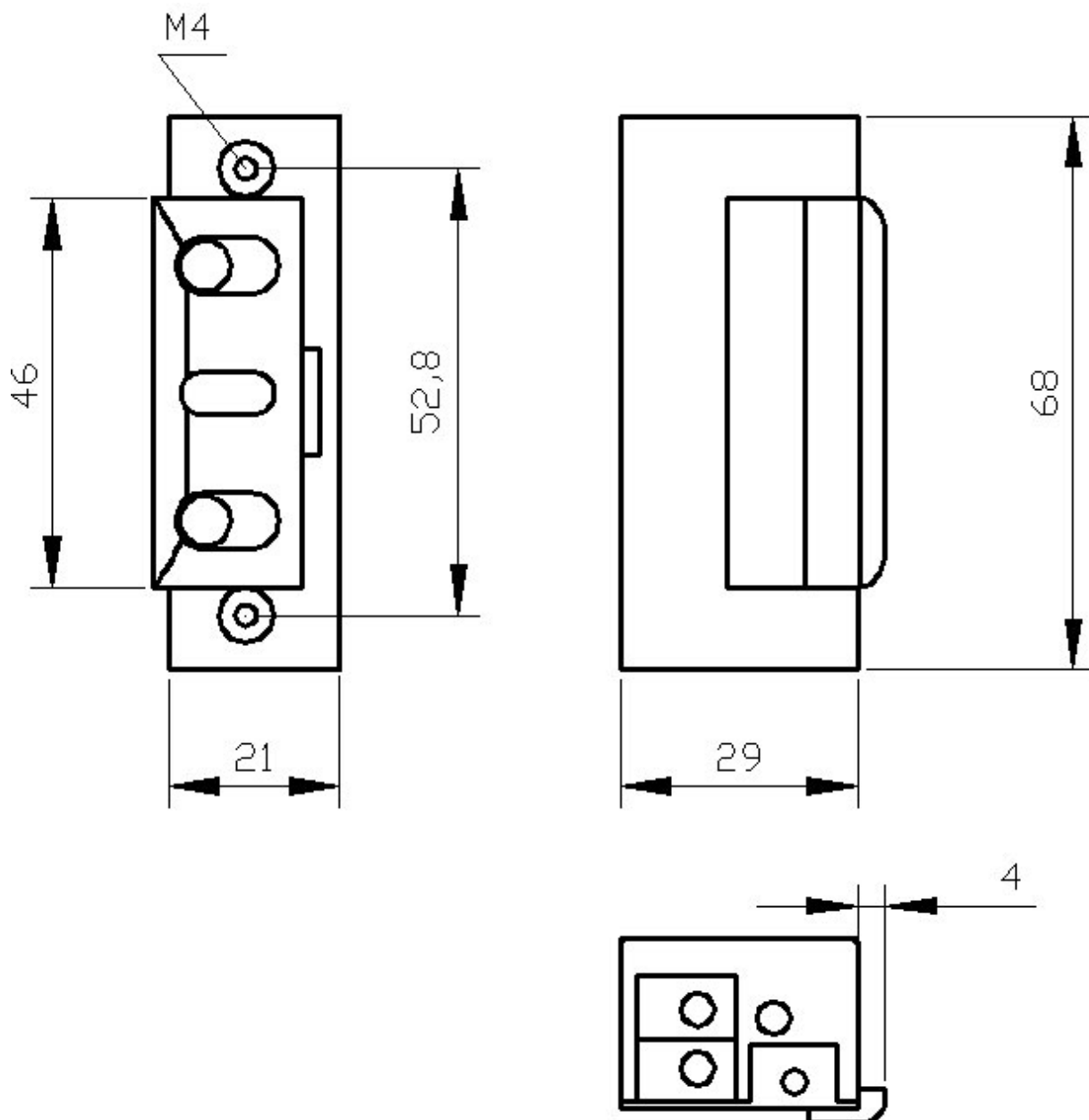
### Opis produktu

**Elektrozaczep symetryczny Elektra Plus R4-12.11** przeznaczony jest do **zdalnego otwierania drzwi i furtek lewych oraz prawych i drzwi/furtek dwuskrzydłowych**. Współpracuje z zamkiem zapadkowo-zasuwkowym lub zapadkowym. Podstawowa wersja zaczełu umożliwia odblokowanie drzwi **po podaniu napięcia na cewkę**. Urządzenie zasilane jest **napięciem 11±1V - tylko prąd stały (DC)**, pobór prądu to ok **300mA** (przy 12VDC). Zaczep charakteryzuje się cichym brzęczeniem.

Do zalet tego zaczełu zaliczamy jego **niewielkie wymiary oraz symetryczność**, która zwiększa pewność działania nawet w sytuacji wykrzywionej futryny czy spaczonych drzwi.

Elektrozaczep R4 można **montować ze standardowymi szyldami firmy "Elektra Plus"**. Może też współpracować z instalacją domofonową we wszelkiego typu drzwiach wejściowych. Nadaje się do **montażu zewnętrznego**, gdyż wykonano go z materiałów odpornych na korozję. Należy jednak pamiętać o **chronieniu go przed zalaniem, wpływami atmosferycznymi i zamalowaniem farbą**.

### Specyfikacja techniczna:



- dopuszczalny nacisk na drzwi podczas zwalniania zapadki: 30N (3kG)
- dopuszczalne obciążenie drzwi działające na zaczep: 3000N (300 kG)
- dopuszczalny nieskończony czas nieprzerwanej pracy
- zapadka: regulowana w zakresie 3 mm (umożliwia regulację luzu)
- napięcie znamionowe U:  $11\pm 1V$
- pobór prądu: ok. 300 mA (12VDC)
- wymiary: 21 x 29 x 68 mm
- waga: 0,16kg

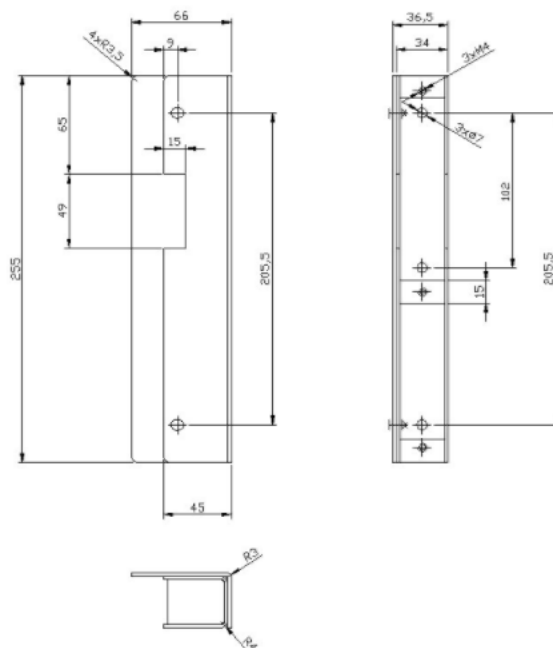
**Kaseta uniwersalna Elektra Plus R3-KAS.U-C** przystosowana jest do zaczepów **Elektra Plus R3, R4 i R5**. Pokryta jest powłoką **cynkową**. Posiada **odbojnik**, który może być mocowany z obu stron kasety i umożliwia odpowiednie przystosowanie zaczepu do drzwi.

---

Kasetę można zamontować **nawierzchniowo** lub na odpowiednią głębokość **wmurować w słupek**.

#### Specyfikacja techniczna:

- wykończenie powierzchni: powłoka cynkowa
- grubość blachy: 2 mm (kasetka) 2,5 mm (odbojnik)
- sposób montażu: wkręty M5 lub M6 albo spaw
- mocowanie: za pomocą szyldu długiego lub krótkiego
- waga: 1 kg

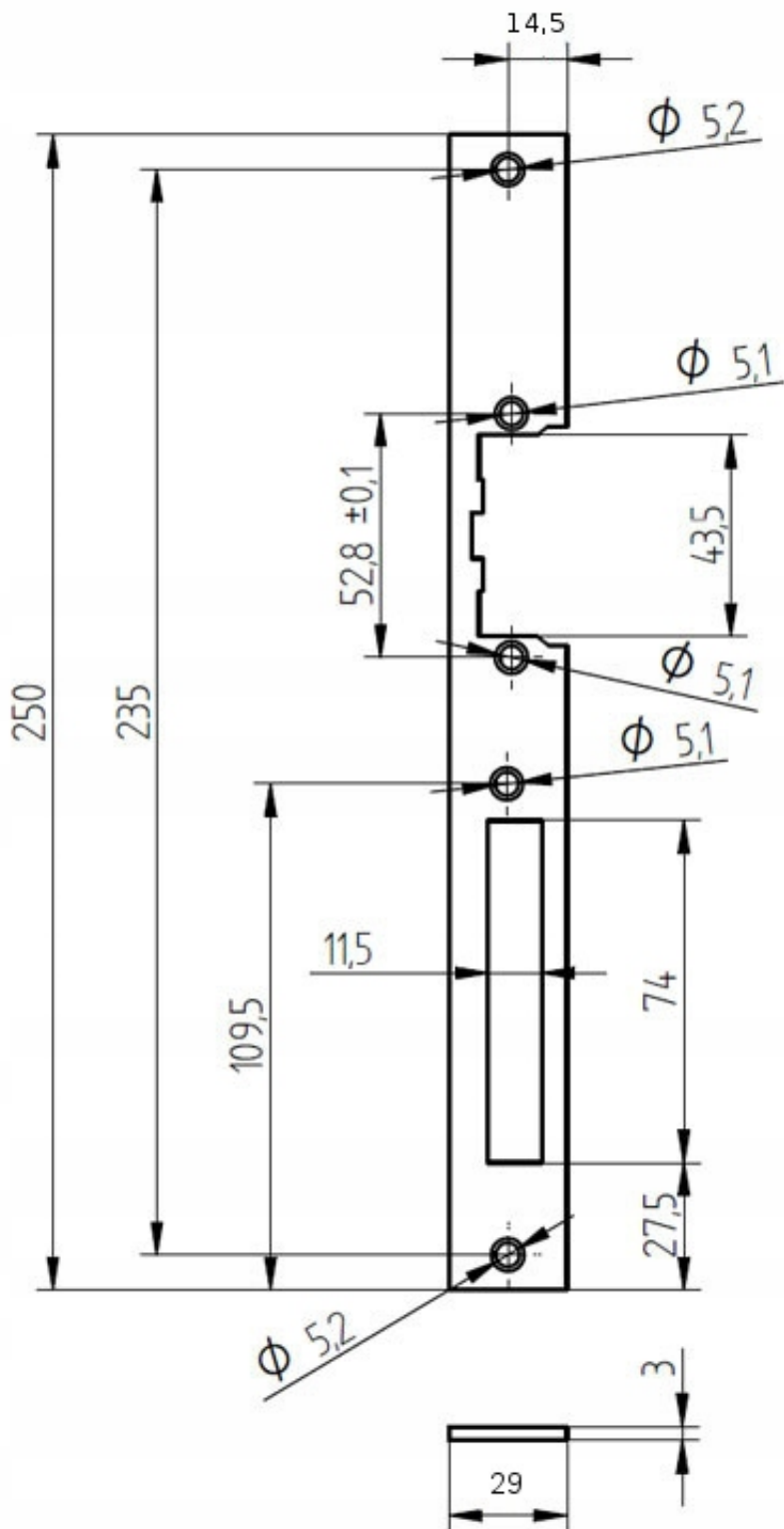


---

**Szyld malowany długi Elektra Plus SP2503-C** dedykowany jest do **drzwi lewych i prawych**. Pokryty jest powłoką **cynkową**.

#### Specyfikacja techniczna:

- długość: 250 mm
- szerokość: 29 mm
- grubość: 3 mm
- waga: 0,1 kg



Odchyłka globalna  $\pm 0,2$

**W zestawie:**

- elektrozaczep Elektra Plus R4-12.11 - 1 szt.

- 
- kasety uniwersalna ocynkowana Elektra Plus R3-KAS.U-C - 1 szt;
  - wkręty montażowe M4x8 (do kasety) - 3 szt;
  - sztyld długi Elektra Plus SP2503-C - 1 szt.