

Link do produktu: <https://elektronikadomowa.pl/elektrozaczep-symetryczny-niskopradowy-bira-hartte-xs00upw-b-nc-12-24v-wzmocniona-sprezyna-pamiec-i-blokada-p-18695.html>



ELEKTROZACZEP SYMETRYCZNY NISKOPRĄDOWY Bira HARTTE XS00UPW- B NC 12-24V WZMOCNIONA SPRĘŻYNA + PAMIĘĆ I BLOKADA

| | |
|------------------|----------------------|
| Cena brutto | 124,45 zł |
| Cena netto | 101,18 zł |
| Dostępność | Dostępny |
| Czas wysyłki | 24 godziny |
| Numer katalogowy | 22946 |
| Kod EAN | 5903857581768 |
| Producent | BIRA |

Opis produktu

Elektrozaczep symetryczny Bira XS00UPW-B łączy niewielkie wymiary, wysoką funkcjonalność i łatwość montażu. Dzięki szerokim możliwościom regulacji i symetrycznej budowie, jest idealnym rozwiązaniem **zarówno dla drzwi prawych, jak i lewych, przężących.**

Podstawowa wersja zaczełu umożliwia odblokowanie drzwi **po podaniu napięcia na cewkę (typ NC)**. Ponadto, jest to rygiel **niskoprądowy**, zasilany napięciem z zakresu **12-24V AC/DC**.

Wyróżnia go **wzmocniona sprężyna**.

Elektrozaczep serii XS00 doskonale sprawdza się w:

- drzwiach aluminiowych, stalowych i drewnianych,
- systemach kontroli dostępu,
- budynkach mieszkalnych, biurowych i przemysłowych,
- drzwiach z intensywnym użytkowaniem, wymagających trwałości i niezawodności.

Dodatkowe funkcjonalności:

Funkcja pamięci - umożliwia otwarcie drzwi bez użycia klucza. Podając impuls elektryczny przyciskiem w unifonie zaczep "pamięta" go - do czasu otwarcia drzwi odblokowuje zapadkę. Zamykając drzwi "kasujemy" pamięć, wówczas zaczep wraca do stanu pierwotnego. Jest to przydatne, gdy:

- chcemy opuścić pomieszczenie bez użycia klucza lub klamki,
- mamy do pokonania kilka drzwi (możemy odblokować je wszystkie jednym krótkim impulsem),
- proces wchodzenia przeciąga się w czasie.

Uwaga! Jeśli drzwi nie zostaną otwarte zapadka pozostanie cały czas w stanie odblokowanym - a więc drzwi również.

Blokada zapadki - przesunięcie dźwigni blokady umożliwia otwarcie drzwi na stałe, bez użycia impulsu elektrycznego. Po cofnięciu dźwigni blokady w położenie pierwotne, zaczep pracuje jak w wersji podstawowej. Jest to przydatne w pomieszczeniach, gdzie wymagane jest czasowe odblokowanie drzwi (np. biura, placówki usługowe w godzinach urzędowania). Po godzinach urzędowania można zaczep zablokować, wówczas dostęp jest kontrolowany za pomocą

układu domofonowego.

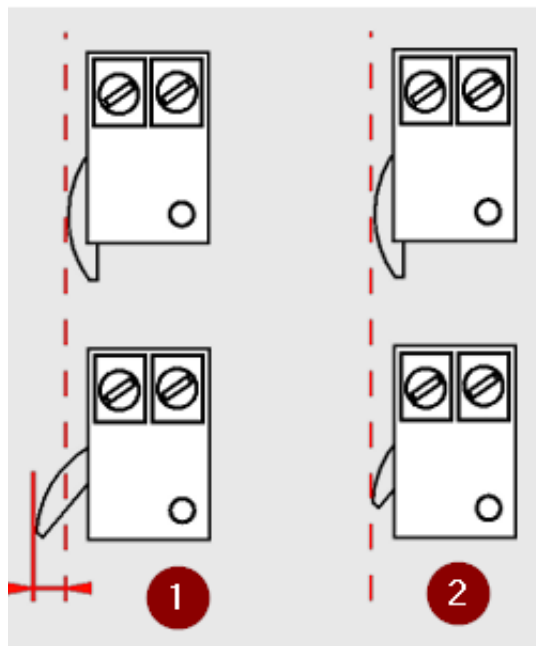
Co go wyróżnia?:

- ✓ **Kompaktowe wymiary** - szerokość zaledwie 16,2 mm, co czyni je doskonałym wyborem do wąskich profili drzwiowych (profilu aluminiowych i wąskich ościeżnic).
- ✓ **Regulacja zaczepu** - możliwość dostosowania w zakresie 3,5 mm dla precyzyjnego dopasowania.
- ✓ **Funkcja pamięci** - umożliwia otwarcie drzwi bez użycia klucza.
- ✓ **Funkcja blokady zapadki (wyłącznika)** - umożliwia otwarcie drzwi na stałe, bez użycia impulsu elektrycznego.
- ✓ **Niskoprądowa praca** - zasilanie w zakresie 12-24V AC/DC, w tym tryb pracy ciągłej przy 12V DC, co zwiększa energooszczędność i trwałość urządzenia.
- ✓ **Brak polaryzacji** - eliminuje ryzyko błędów podczas podłączania do zasilania.
- ✓ **Wzmocniona sprężyna** - przeciwdziała sile prężenia drzwi, zapobiegając samoistnemu ich otwarciu lub zablokowaniu zaczepu spowodowanego zbyt dużym naciskiem języka zamka na zaczep elektromagnetyczny.
- ✓ **Symetryczna budowa** - uniwersalność montażu w poziomie i pionie w drzwiach otwieranych w lewo i prawo.

Radialny zaczep

Elektrozaczep o **radialnym** kształcie (2) przy otwieraniu nie wychodzi poza obrys zamka i nie wymaga tak dużego wycięcia w ościeżnicy jak elektrozaczep wychylny (1).

Dzięki temu możliwy jest montaż w wąskich ościeżnicach i profilach aluminiowych, co zapewnia estetykę i bezpieczeństwo.



Wzmocniona sprężyna:



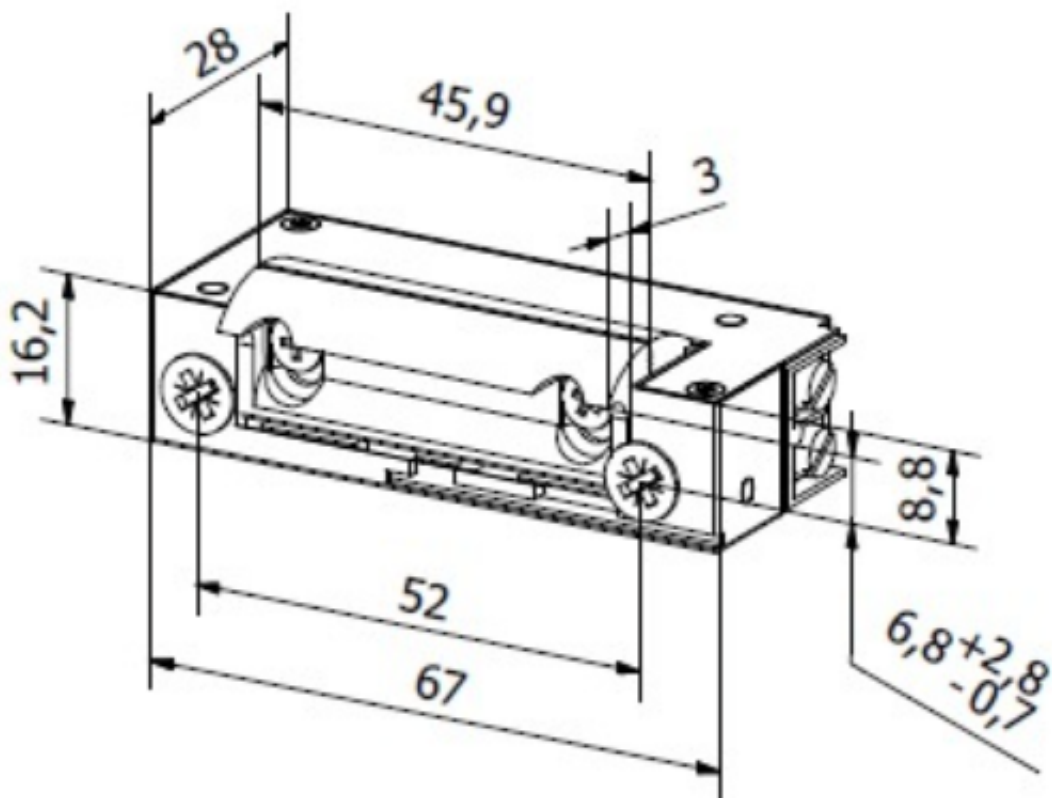
- ✓ bezawaryjne działanie nawet w przypadku „drzwi prężących”
- ✓ dobrze radzi sobie z siłą nacisku języka zamka na elektrozaczep, powodowaną przez:

- system podwójnych uszczelek lub grube uszczelki,
- niedokładne spasowanie drzwi i ościeżnicy,
- odkształcone drzwi drewniane.

- ✓ elektrozaczep szczególnie polecany do drzwi akustycznych oraz o dużej masie

Specyfikacja techniczna:

- typ pracy: NC (normalnie zamknięty)
- elektrozaczep niskoprądowy, standardowy (drzwi prawe i lewe)
- wytrzymałość mechaniczna - nacisk 3000N (300kg)
- wytrzymałość mechaniczna - cykle otwierania 200 000
- wytrzymałość mechaniczna na zerwanie (pęknięcie zaczepu): klasa 2
- zapadka: regulowana w zakresie 3,5 mm
- oporność: 46Ω
- praca ciągła pod prądem (100%ED): tak, przy 12V DC
- napięcie zasilania: 12-24V AC/DC
- tolerancja napięcia: 11-26V AC, 11-26V DC
- pobór prądu - prąd zmienny (AC): 185 mA (12V), 370 mA (24V)
- pobór prądu - prąd stały (DC): 260 mA (12V), 520 mA (24V)
- wymiary: 16,2 x 67 x 28 mm (szer. x wys. x gł.)



W zestawie:

- elektrozaczep Bira XS00UPW-B - 1 szt.