

Link do produktu: <https://elektronikadomowa.pl/elektrozaczep-symetryczny-niskopradowy-bira-hartte-xs00u-c-nc-12-24v-acdc-wyslizg-p-18706.html>



ELEKTROZACZEP SYMETRYCZNY NISKOPRĄDOWY Bira HARTTE XS00U-C NC 12-24V AC/DC WYŚLIZG

Cena brutto	121,05 zł
Cena netto	98,41 zł
Dostępność	Dostępny
Czas wysyłki	24 godziny
Numer katalogowy	22957
Kod EAN	5903857581836
Producent	BIRA

Opis produktu

Elektrozaczep symetryczny Bira XS00U-C łączy niewielkie wymiary, wysoką funkcjonalność i łatwość montażu. Dzięki szerokim możliwościom regulacji i symetrycznej budowie, jest idealnym rozwiązaniem **zarówno dla drzwi prawych, jak i lewych**.

Podstawowa wersja zaczełu umożliwia odblokowanie drzwi **po podaniu napięcia na cewkę (typ NC)**. Ponadto, jest to rygiel **niskoprądowy**, zasilany napięciem z zakresu **12-24V AC/DC**.

Elektrozaczep serii XS00 doskonale sprawdza się w:

- drzwiach aluminiowych, stalowych i drewnianych,
- systemach kontroli dostępu,
- budynkach mieszkalnych, biurowych i przemysłowych,
- drzwiach z intensywnym użytkowaniem, wymagających trwałości i niezawodności.

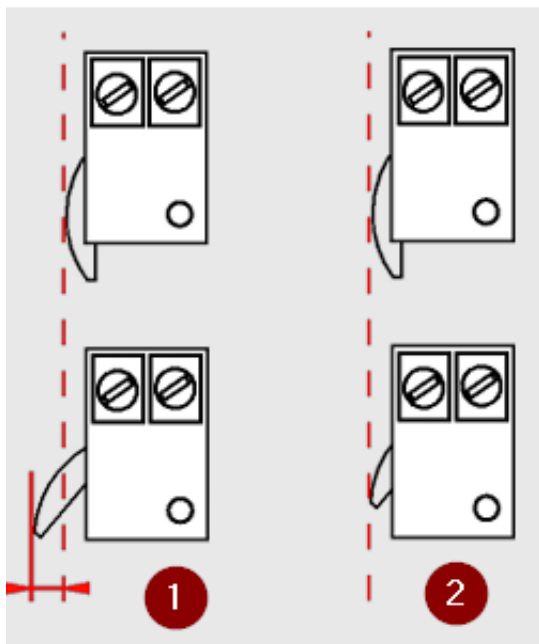
Co go wyróżnia?:

- ✓ **Regulacja zaczełu** - możliwość dostosowania w zakresie 3,5 mm dla precyzyjnego dopasowania.
- ✓ **Wyślizg** - podczas zwolnienia elektrozaczełu jego język chowa się w obudowie pod naciskiem drzwi, pozwalając na całkowite schowanie elektrozaczełu w ościeżnicy/futrynie drzwi.
- ✓ **Niskoprądowa praca** - zasilanie w zakresie 12-24V AC/DC, w tym tryb pracy ciągłej przy 12V DC, co zwiększa energooszczędność i trwałość urządzenia.
- ✓ **Brak polaryzacji** - eliminuje ryzyko błędów podczas podłączania do zasilania.
- ✓ **Wytrzymałość mechaniczna** - wytrzymuje nacisk do 3000N (300 kg) oraz 200 000 cykli otwierania, co zapewnia długą i niezawodną eksploatację.
- ✓ **Symetryczna budowa** - uniwersalność montażu w poziomie i pionie w drzwiach otwieranych w lewo i prawo.

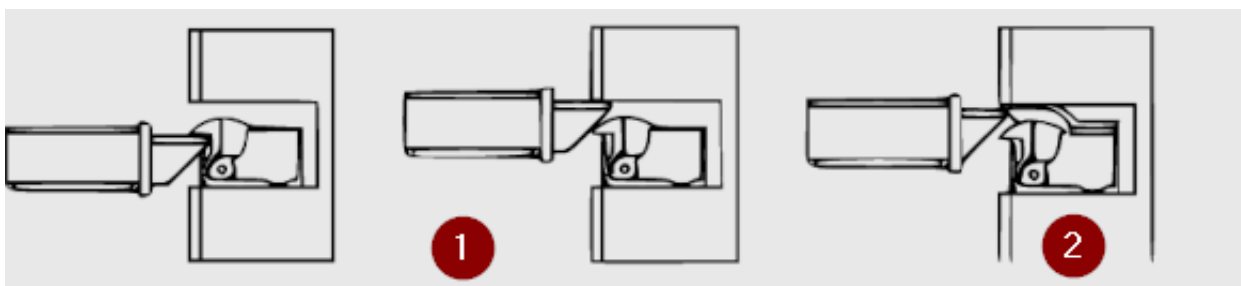
Radialny zaczełu

Elektrozaczep o **radialnym** kształcie (2) przy otwieraniu nie wychodzi poza obrys zamka i nie wymaga tak dużego wycięcia w ościeżnicy jak elektrozaczep wychyłny (1).

Dzięki temu możliwy jest montaż w wąskich ościeżnicach i profilach aluminiowych, co zapewnia estetykę i bezpieczeństwo.



Wyślizg - zwiększ estetykę drzwi i chroń ościeżnicę

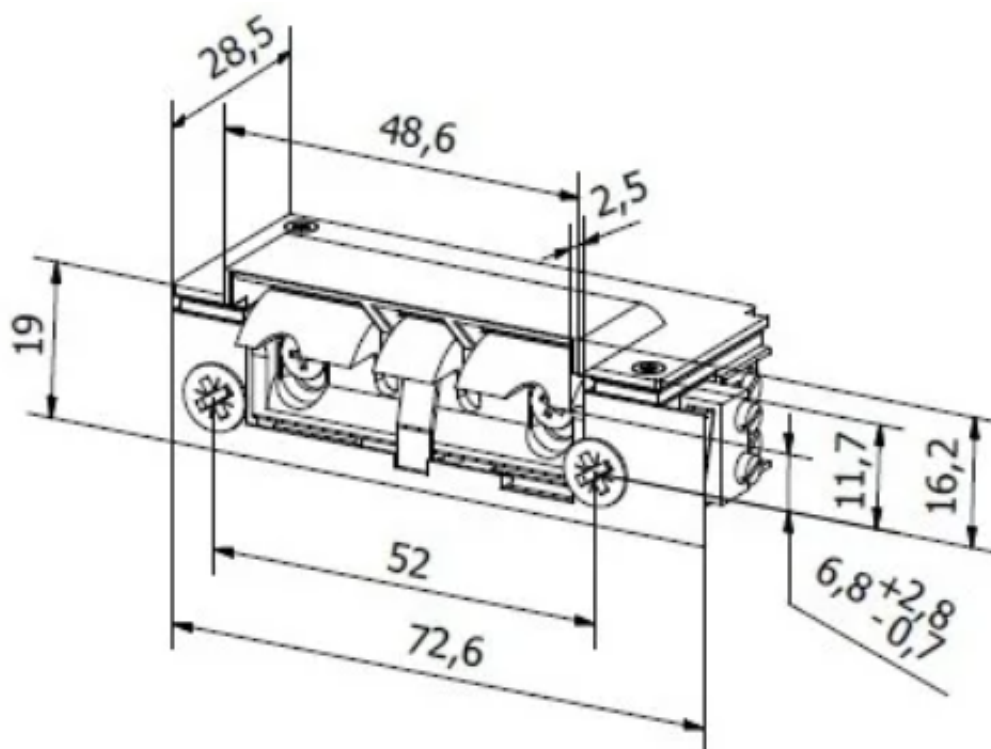


- ✓ podczas zwolnienia elektrozaczepu jego język chowa się w obudowie (2) pod naciskiem drzwi, a język drzwi trafia na na obudowę zaczepu - pod wpływem siły nacisku na drzwi chowa się w kasecie drzwi "prześlizgując" się po obudowie elektrozaczepu.
- ✓ umożliwia to całkowite schowanie rygla w ościeżnicy/futrynie drzwi, bez docinania krawędzi na wychył języka elektrozaczepu jak w przypadku standardowych elektrozaczepów (1).
- ✓ zabezpiecza ościeżnicę przed uszkodzeniem
- ✓ estetyka drzwi - elektrozaczep jest niewidoczny
- ✓ pozwala na montaż w centralnej części ościeżnicy
- ✓ zwiększa szczelność drzwi
- ✓ zalecany do drzwi bezprzylgowych

Specyfikacja techniczna:

- typ pracy: NC (normalnie zamknięty)
- elektrozaczep niskoprądowy, standardowy (drzwi prawe i lewe)
- wytrzymałość mechaniczna - nacisk 3000N (300kg)
- wytrzymałość mechaniczna - cykle otwierania 200 000
- wytrzymałość mechaniczna na zerwanie (pęknięcie zaczepu): klasa 2
- zapadka: regulowana w zakresie 3,5 mm
- oporność: 46Ω
- praca ciągła pod prądem (100%ED): tak, przy 12V DC
- napięcie zasilania: 12-24V AC/DC
- tolerancja napięcia: 11-26V AC/DC
- pobór prądu - prąd zmienny (AC): 185 mA (12V), 370 mA (24V)
- pobór prądu - prąd stały (DC): 260 mA (12V), 520 mA (24V)

- wymiary: 19 x 67 x 28 mm (szer. x wys. x gł.)



W zestawie:

- elektrozaczep Bira XS00U-C - 1 szt.