

Link do produktu: <https://elektronikadomowa.pl/elektrozaczep-symetryczny-niskopradowy-bira-hartte-s12nw-nc-10-14v-dc-blokada-wylacznik-p-18756.html>



ELEKTROZACZEP SYMETRYCZNY NISKOPRĄDOWY Bira HARTTE S12NW NC 10-14V DC + BLOKADA (WYŁĄCZNIK)

Cena brutto	86,45 zł
Cena netto	70,28 zł
Dostępność	Dostępność 24h.
Czas wysyłki	24 godziny
Numer katalogowy	23007
Kod EAN	5903857580617
Producent	BIRA

Opis produktu

Elektrozaczep symetryczny Bira S12NW umożliwia przewodowe otwieranie drzwi, furtek i bram - **zarówno prawych, jak i lewych.**

Podstawowa wersja zaczełu umożliwia odblokowanie drzwi **po podaniu napięcia na cewkę (typ NC).** Ponadto, jest to rygiel **niskoprądowy**, zasilany napięciem z zakresu **10-14V DC.**

Elektrozaczep serii S12 świetnie sprawdzi się w:

- profilach aluminiowych, stalowych, drewnianych i PCV - zarówno wewnętrznych, jak i zewnętrznych,
- systemach kontroli dostępu w budynkach mieszkalnych, handlowych, biurowych i przemysłowych.



Nie nadaje się do stosowania w **drzwiach wahadłowych.**

Dodatkowe funkcjonalności:

Funkcja blokady (wyłącznika)- przesunięcie dźwigni blokady umożliwia otwarcie drzwi na stałe, bez użycia impulsu elektrycznego. Po cofnięciu dźwignienki blokady w położenie pierwotne, zaczep pracuje jak w wersji podstawowej.

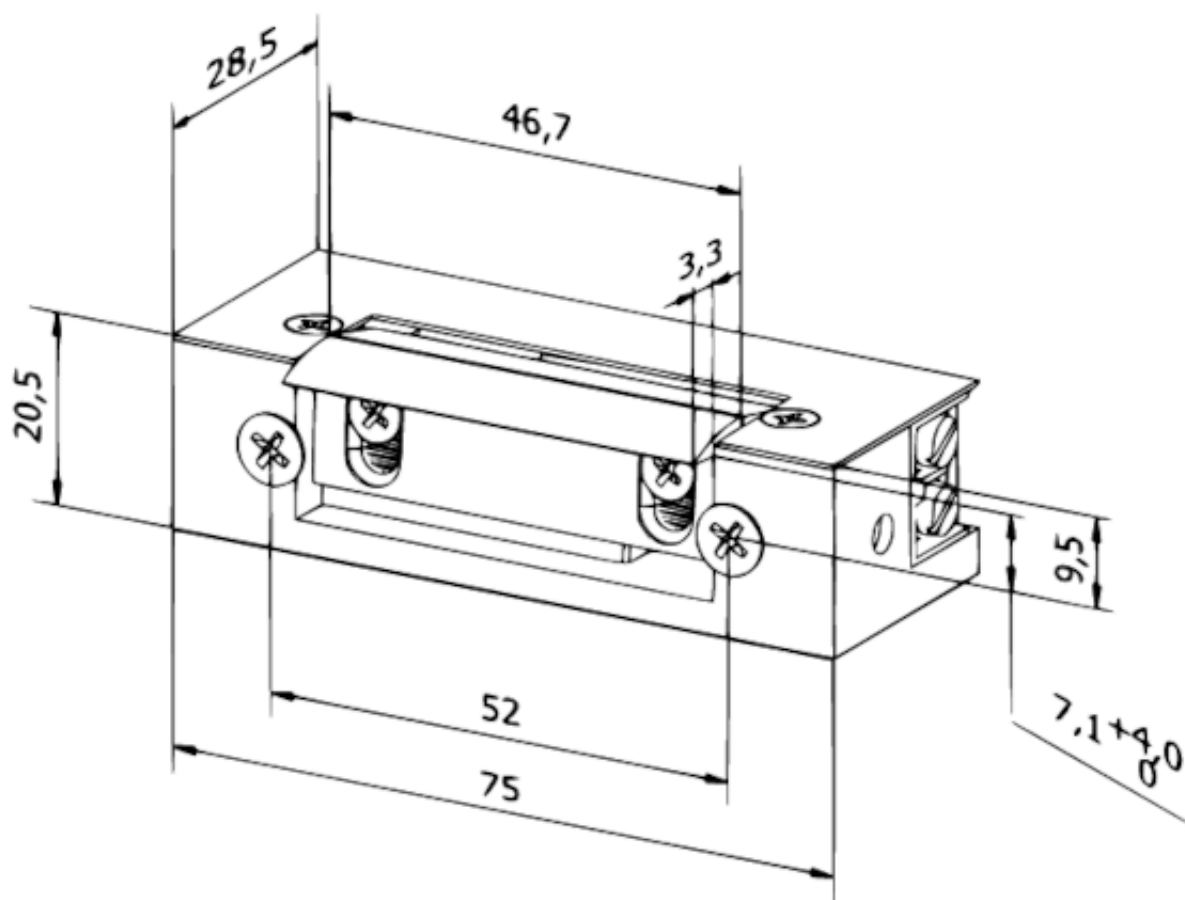
Jest to przydatne w pomieszczeniach, gdzie wymagane jest czasowe odblokowanie drzwi (np. biura, placówki usługowe w godzinach urzędowania). Po godzinach urzędowania można zaczepek zablokować, wówczas dostęp jest kontrolowany za pomocą układu domofonowego.

Co go wyróżnia?:

- ✓ **Regulacja zaczepek** - możliwość regulacji w zakresie 4 mm dla precyzyjnego dopasowania.
- ✓ **Niskoprądowa, uniwersalna praca** - zasilanie w zakresie 10-14V DC oraz pobór prądu ~320 mA.
- ✓ **Funkcja blokady zapadki (wyłącznika)** - umożliwi otwarcie drzwi na stałe, bez użycia impulsu elektrycznego.
- ✓ **Wytrzymałość mechaniczna** - wytrzymuje nacisk do 3500N (350 kg) oraz 200 000 cykli otwierania, co zapewnia długą i niezawodną eksploatację.
- ✓ **Symetryczna budowa** - uniwersalność montażu w pionie i w poziomie, w drzwiach otwieranych w lewo i prawo.

Specyfikacja techniczna:

- typ pracy: NC (normalnie zamknięty)
- elektrozaczepek niskoprądowy, standardowy (drzwi prawe i lewe)
- wytrzymałość mechaniczna - nacisk 3500N (350kg)
- wytrzymałość mechaniczna - cykle otwierania 200 000
- wytrzymałość mechaniczna na zerwanie (pęknięcie zaczepek): klasa 2
- zapadka: regulowana w zakresie 4 mm
- oporność: 38Ω
- praca ciągła pod prądem (100%ED): nie
- napięcie zasilania: 10-14V DC
- pobór prądu: 320 mA (DC)
- wymiary: 20,5 x 75 x 28,5 mm (szer. x wys. x gł.)



W zestawie:

-
- elektrozaczep Bira S12NW - 1 szt.