

Link do produktu: <https://elektronikadomowa.pl/elektrozaczep-symetryczny-niskopradowy-bira-hartte-s12npw-nc-10-14v-dc-blokada-wylacznik-i-pamiec-p-18757.html>



## ELEKTROZACZEP SYMETRYCZNY NISKOPRĄDOWY Bira HARTTE S12NPW NC 10-14V DC + BLOKADA (WYŁĄCZNIK) i PAMIĘĆ

Cena brutto	<b>91,05 zł</b>
Cena netto	<b>74,02 zł</b>
Dostępność	<b>Dostępność 24h.</b>
Czas wysyłki	<b>24 godziny</b>
Numer katalogowy	<b>23008</b>
Kod EAN	<b>5903857581317</b>
Producent	<b>BIRA</b>

### Opis produktu

**Elektrozaczep symetryczny Bira S12NPW** umożliwia przewodowe otwieranie drzwi, furtek i bram - **zarówno prawych, jak i lewych.**

Podstawowa wersja zaczełu umożliwia odblokowanie drzwi **po podaniu napięcia na cewkę (typ NC).**

Ponadto, jest to rygiel **niskoprądowy**, zasilany napięciem z zakresu **10-14V DC.**

Elektrozaczep serii S12 świetnie sprawdzi się w:

- profilach aluminiowych, stalowych, drewnianych i PCV - zarówno wewnętrznych, jak i zewnętrznych,
- systemach kontroli dostępu w budynkach mieszkalnych, handlowych, biurowych i przemysłowych.



Nie nadaje się do stosowania w **drzwiach wahadłowych.**

### Dodatkowe funkcjonalności:

---

**Funkcja pamięci** - umożliwia otwarcie drzwi bez użycia klucza. Podając impuls elektryczny przyciskiem w unifonie zaczepek "pamięta" go - do czasu otwarcia drzwi odblokowuje zapadkę. Zamykając drzwi "kasujemy" pamięć, wówczas zaczepek wraca do stanu pierwotnego. Jest to przydatne, gdy:

- chcemy opuścić pomieszczenie bez użycia klucza lub klamki,
- mamy do pokonania kilka drzwi (możemy odblokować je wszystkie jednym krótkim impulsem),
- proces wchodzenia przeciąga się w czasie.

**Uwaga!** Jeśli drzwi nie zostaną otwarte zapadka pozostanie cały czas w stanie odblokowanym - a więc drzwi również.

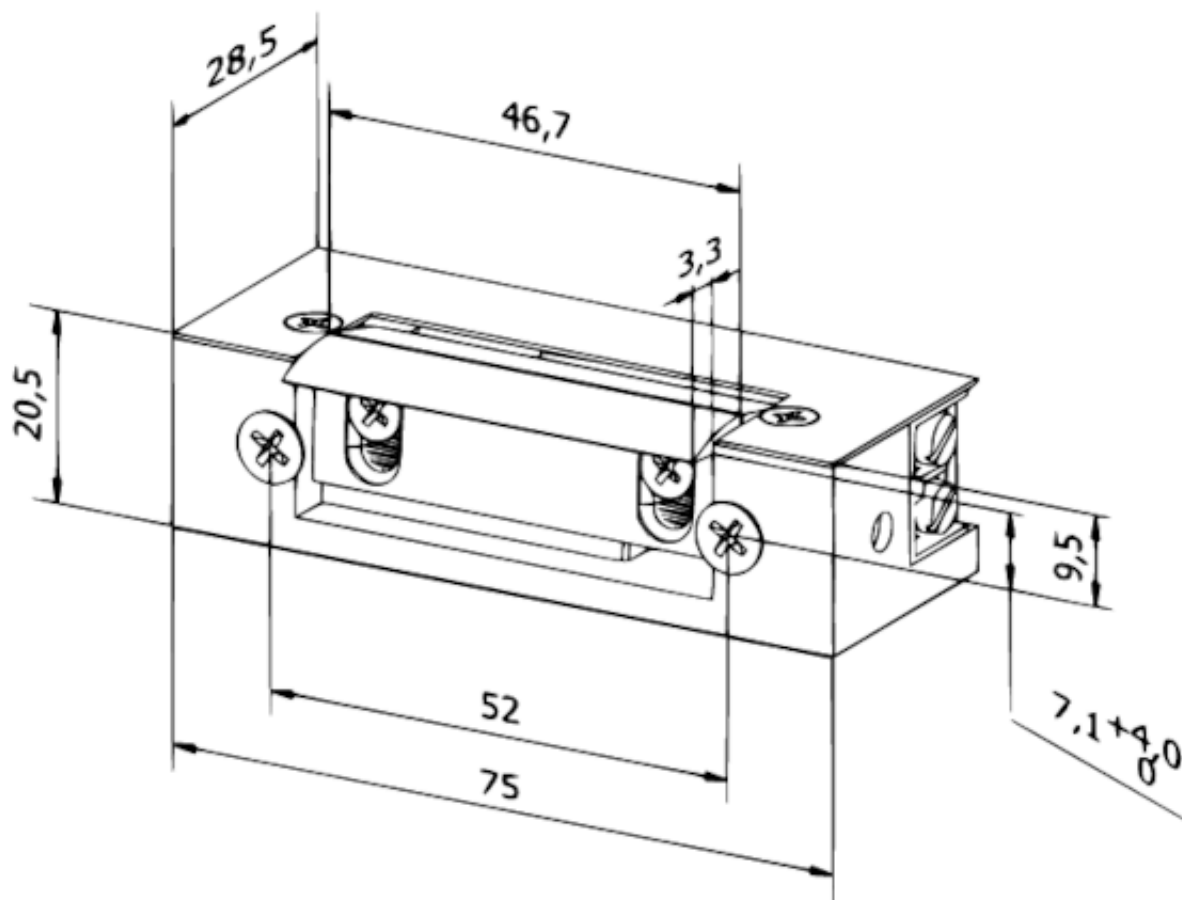
**Funkcja blokady (wyłącznika)**- przesunięcie dźwigni blokady umożliwia otwarcie drzwi na stałe, bez użycia impulsu elektrycznego. Po cofnięciu dźwigni blokady w położenie pierwotne, zaczepek pracuje jak w wersji podstawowej. Jest to przydatne w pomieszczeniach, gdzie wymagane jest czasowe odblokowanie drzwi (np. biura, placówki usługowe w godzinach urzędowania). Po godzinach urzędowania można zaczepek zablokować, wówczas dostęp jest kontrolowany za pomocą układu domofonowego.

## Co go wyróżnia?:

- ✓ **Regulacja zaczepeku** - możliwość regulacji w zakresie 4 mm dla precyzyjnego dopasowania.
- ✓ **Niskoprądowa, uniwersalna praca** - zasilanie w zakresie 10-14V DC oraz pobór prądu ~320 mA.
- ✓ **Funkcja blokady zapadki (wyłącznika)** - umożliwia otwarcie drzwi na stałe, bez użycia impulsu elektrycznego.
- ✓ **Funkcja pamięci** - umożliwia otwarcie drzwi bez użycia klucza.
- ✓ **Wytrzymałość mechaniczna** - wytrzymuje nacisk do 3500N (350 kg) oraz 200 000 cykli otwierania, co zapewnia długą i niezawodną eksploatację.
- ✓ **Symetryczna budowa** - uniwersalność montażu w pionie i w poziomie, w drzwiach otwieranych w lewo i prawo.

## Specyfikacja techniczna:

- typ pracy: NC (normalnie zamknięty)
- elektrozaczepek niskoprądowy, standardowy (drzwi prawe i lewe)
- wytrzymałość mechaniczna - nacisk 3500N (350kg)
- wytrzymałość mechaniczna - cykle otwierania 200 000
- wytrzymałość mechaniczna na zerwanie (pęknięcie zaczepeku): klasa 2
- zapadka: regulowana w zakresie 4 mm
- oporność: 38Ω
- praca ciągła pod prądem (100%ED): nie
- napięcie zasilania: 10-14V DC
- pobór prądu: 320 mA (DC)
- wymiary: 20,5 x 75 x 28,5 mm (szer. x wys. x gł.)



**W zestawie:**

- elektrozaczep Bira S12NPW - 1 szt.