

Link do produktu: <https://elektronikadomowa.pl/elektrozaczep-symetryczny-niskopradowy-bira-hartte-s12np-nc-10-14v-dc-pamiec-p-18755.html>



ELEKTROZACZEP SYMETRYCZNY NISKOPRĄDOWY Bira HARTTE S12NP NC 10-14V DC + PAMIĘĆ

Cena brutto	86,45 zł
Cena netto	70,28 zł
Dostępność	Dostępny
Czas wysyłki	24 godziny
Numer katalogowy	23006
Kod EAN	5903857581300
Producent	BIRA

Opis produktu

Elektrozaczep symetryczny Bira S12NP umożliwia przewodowe otwieranie drzwi, furtek i bram - **zarówno prawych, jak i lewych**.

Podstawowa wersja zaczełu umożliwia odblokowanie drzwi **po podaniu napięcia na cewkę (typ NC)**. Ponadto, jest to rygiel **niskoprądowy**, zasilany napięciem z zakresu **10-14V DC**.

Elektrozaczep serii S12 świetnie sprawdzi się w:

- profilach aluminiowych, stalowych, drewnianych i PCV - zarówno wewnętrznych, jak i zewnętrznych,
- systemach kontroli dostępu w budynkach mieszkalnych, handlowych, biurowych i przemysłowych.



Nie nadaje się do stosowania w **drzwiach wahadłowych**.

Dodatkowe funkcjonalności:

Funkcja pamięci - umożliwia otwarcie drzwi bez użycia klucza. Podając impuls elektryczny przyciskiem w unifonie zaczełu "pamięta" go - do czasu otwarcia drzwi odblokowuje zapadkę. Zamykając drzwi "kasujemy" pamięć, wówczas zaczełu wraca do

stanu pierwotnego. Jest to przydatne, gdy:

- chcemy opuścić pomieszczenie bez użycia klucza lub klamki,
- mamy do pokonania kilka drzwi (możemy odblokować je wszystkie jednym krótkim impulsem),
- proces wchodzenia przeciąga się w czasie.

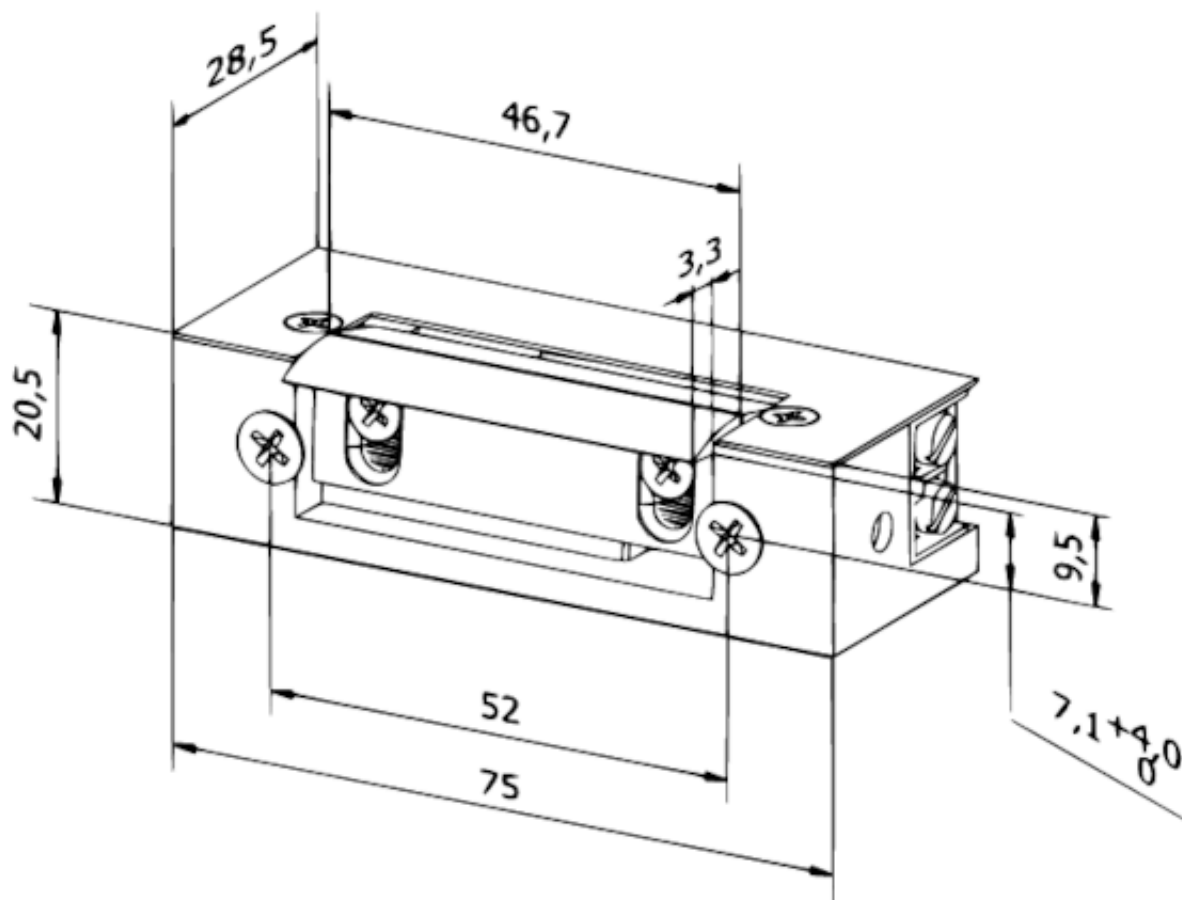
Uwaga! Jeśli drzwi nie zostaną otwarte zapadka pozostanie cały czas w stanie odblokowanym – a więc drzwi również.

Co go wyróżnia?:

- ✓ **Regulacja zaczepu** – możliwość regulacji w zakresie 4 mm dla precyzyjnego dopasowania.
- ✓ **Niskoprądowa, uniwersalna praca** – zasilanie w zakresie 10-14V DC oraz pobór prądu ~320 mA.
- ✓ **Funkcja pamięci** - umożliwia otwarcie drzwi bez użycia klucza.
- ✓ **Wytrzymałość mechaniczna** – wytrzymuje nacisk do 3500N (350 kg) oraz 200 000 cykli otwierania, co zapewnia długą i niezawodną eksploatację.
- ✓ **Symetryczna budowa** – uniwersalność montażu w pionie i w poziomie, w drzwiach otwieranych w lewo i prawo.

Specyfikacja techniczna:

- typ pracy: NC (normalnie zamknięty)
- elektrozaczep niskoprądowy, standardowy (drzwi prawe i lewe)
- wytrzymałość mechaniczna – nacisk 3500N (350kg)
- wytrzymałość mechaniczna – cykle otwierania 200 000
- wytrzymałość mechaniczna na zerwanie (pęknięcie zaczepu): klasa 2
- zapadka: regulowana w zakresie 4 mm
- oporność: 38Ω
- praca ciągła pod prądem (100%ED): nie
- napięcie zasilania: 10-14V DC
- pobór prądu: 320 mA (DC)
- wymiary: 20,5 x 75 x 28,5 mm (szer. x wys. x gł.)



W zestawie:

- elektrozaczep Bira S12NP - 1 szt.