

Link do produktu: <https://elektronikadomowa.pl/elektrozaczep-symetryczny-niskopradowy-bira-es1-007-nc-10-14v-dc-blokada-wylacznik-p-18774.html>



ELEKTROZACZEP SYMETRYCZNY NISKOPRĄDOWY Bira ES1-007 NC 10-14V DC + BLOKADA (WYŁĄCZNIK)

Cena brutto	88,75 zł
Cena netto	72,15 zł
Dostępność	Dostępność 24h.
Czas wysyłki	24 godziny
Numer katalogowy	23025
Producent	BIRA

Opis produktu

Elektrozaczep symetryczny Bira ES1-007 umożliwia otwieranie drzwi, furtek i bram - **zarówno prawych, jak i lewych - po podaniu napięcia na cewkę (typ NC).**

Ponadto, jest to rygiel **niskoprądowy**, zasilany napięciem z zakresu **10-14V DC.**

Może być montowany zarówno w pozycji poziomej, jak i pionowej.

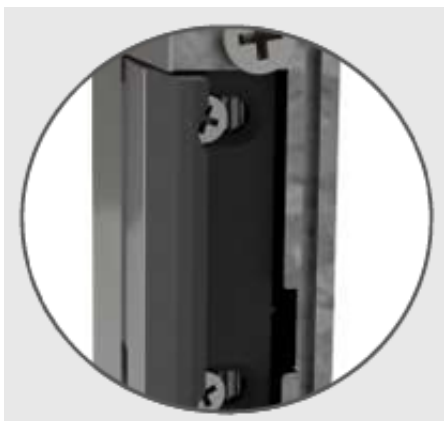
Elektrozaczep serii ES1 współpracuje ze wszystkimi domofonami, wideodomofonami, czytnikami kart / linii papilarnych itp. Stosowany jest powszechnie w systemach kontroli dostępu. Zalecany jest do **drzwi wymagających zwiększonej odporności na zerwanie** (np. na klatkach schodowych).

Dodatkowe funkcjonalności:

Funkcja blokady (wyłącznika)- przesunięcie dźwigni blokady umożliwi otwarcie drzwi na stałe, bez użycia impulsu elektrycznego. Po cofnięciu dźwignienki blokady w położenie pierwotne, zaczep pracuje jak w wersji podstawowej. Jest to przydatne w pomieszczeniach, gdzie wymagane jest czasowe odblokowanie drzwi (np. biura, placówki usługowe w godzinach urzędowania). Po godzinach urzędowania można zaczep zablokować, wówczas dostęp jest kontrolowany za pomocą układu domofonowego.

Co go wyróżnia?:

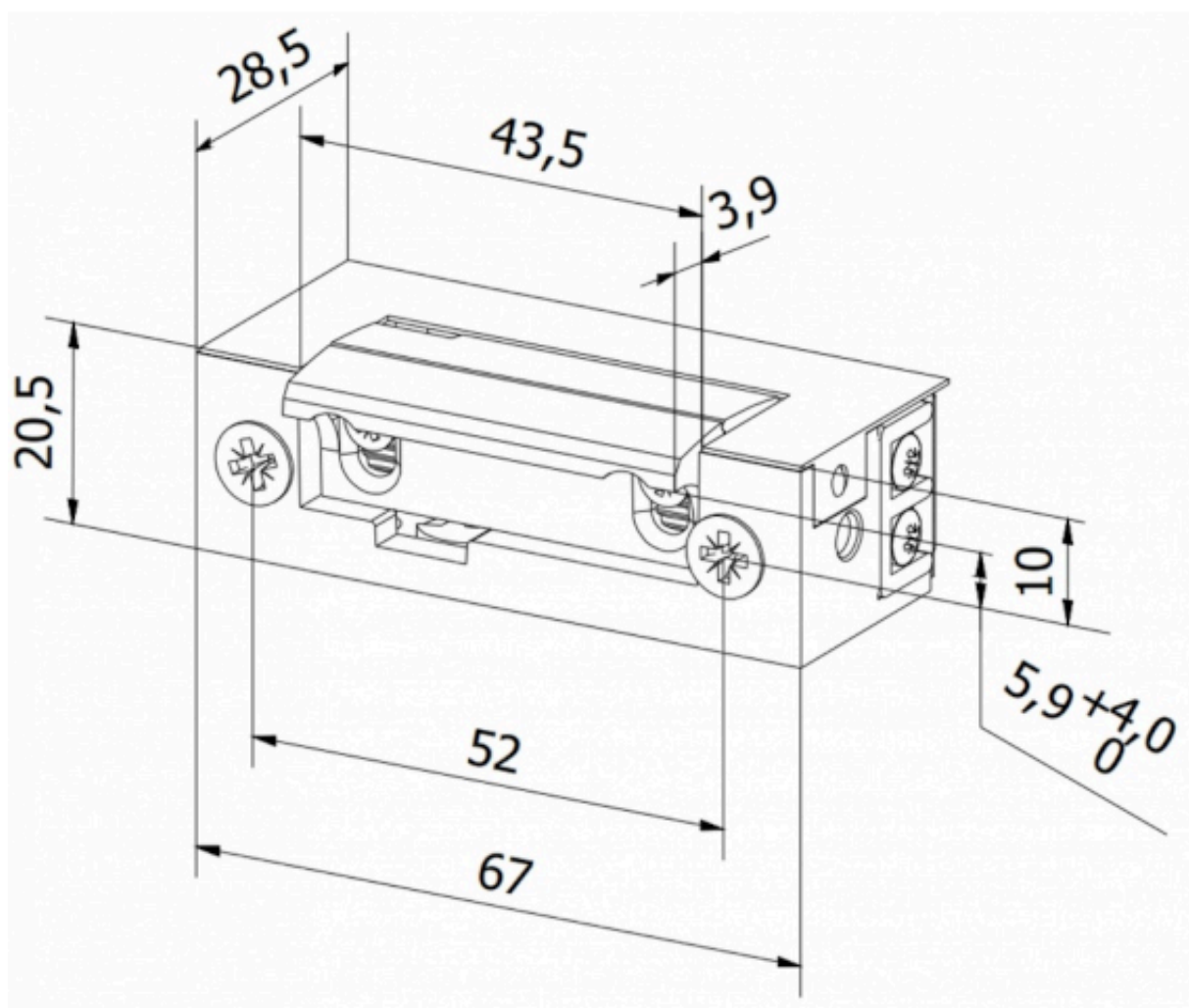
✓ **Regulacja zaczeptu** - możliwość regulacji w zakresie 4 mm dla precyzyjnego dopasowania. Za pomocą 2 śrub regulacyjnych dopasujesz elektrozaczep do języka zamka, dzięki czemu zaczep będzie idealnie umiejscowiony względem języka zamka.



- ✓ **Niskoprądowa praca** – zasilanie w zakresie 10-14V DC, w tym tryb pracy ciągłej przy 12V DC, co zwiększa energooszczędność i trwałość urządzenia.
- ✓ **Wzmocniona konstrukcja** - zwiększa żywotność rygla i jego wytrzymałość na zerwanie.
- ✓ **Funkcja blokady zapadki (wyłącznika)** - umożliwia otwarcie drzwi na stałe, bez użycia impulsu elektrycznego.
- ✓ **Wytrzymałość mechaniczna** - wytrzymuje nacisk do 3500N (350 kg) oraz 200 000 cykli otwierania, co zapewnia długą i niezawodną eksploatację.
- ✓ **Symetryczna budowa** - uniwersalność montażu w pionie i w poziomie, w drzwiach otwieranych w lewo i prawo.

Specyfikacja techniczna:

- typ pracy: NC (normalnie zamknięty)
- elektrozaczep niskoprądowy, standardowy (drzwi prawe i lewe)
- wytrzymałość mechaniczna - nacisk 3500N (350kg)
- wytrzymałość mechaniczna - cykle otwierania 200 000
- wytrzymałość mechaniczna na zerwanie (pęknięcie zaczepu): klasa 2
- zapadka: regulowana w zakresie 4 mm
- oporność: 43Ω
- praca ciągła pod prądem (100%ED): tak, przy 12VDC
- napięcie zasilania: 10-14V DC
- pobór prądu: 280 mA (DC)
- wymiary: 20,5 x 67 x 28,5 mm (szer. x wys. x gł.)



W zestawie:

- elektrozaczep Bira ES1-007 - 1 szt.