

Link do produktu: <https://elektronikadomowa.pl/elektrozaczep-symetryczny-niskopradowy-bira-es1-006-nc-10-14v-dc-pamiec-p-18773.html>



ELEKTROZACZEP SYMETRYCZNY NISKOPRĄDOWY Bira ES1-006 NC 10-14V DC + PAMIĘĆ

Cena brutto	88,75 zł
Cena netto	72,15 zł
Dostępność	Dostępność 24h.
Czas wysyłki	24 godziny
Numer katalogowy	23024
Producent	BIRA

Opis produktu

Elektrozaczep symetryczny Bira ES1-006 umożliwia otwieranie drzwi, furtek i bram - **zarówno prawych, jak i lewych - po podaniu napięcia na cewkę (typ NC).**

Ponadto, jest to rygiel **niskoprądowy**, zasilany napięciem z zakresu **10-14V DC**.

Może być montowany zarówno w pozycji poziomej, jak i pionowej.

Elektrozaczep serii ES1 współpracuje ze wszystkimi domofonami, wideodomofonami, czytnikami kart / linii papilarnych itp.

Stosowany jest powszechnie w systemach kontroli dostępu. Zalecany jest do **drzwi wymagających zwiększonej odporności na zerwanie** (np. na klatkach schodowych).

Dodatkowe funkcjonalności:

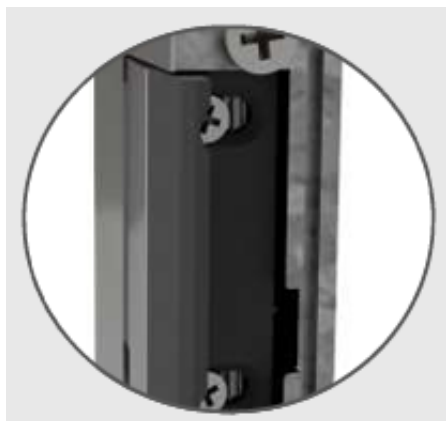
Funkcja pamięci - umożliwia otwarcie drzwi bez użycia klucza. Podając impuls elektryczny przyciskiem w unifonie zaczepek "pamięta" go - do czasu otwarcia drzwi odblokowuje zapadkę. Zamykając drzwi "kasujemy" pamięć, wówczas zaczepek wraca do stanu pierwotnego. Jest to przydatne, gdy:

- chcemy opuścić pomieszczenie bez użycia klucza lub klamki,
- mamy do pokonania kilka drzwi (możemy odblokować je wszystkie jednym krótkim impulsem),
- proces wchodzenia przeciąga się w czasie.

Uwaga! Jeśli drzwi nie zostaną otwarte zapadka pozostanie cały czas w stanie odblokowanym - a więc drzwi również.

Co go wyróżnia?:

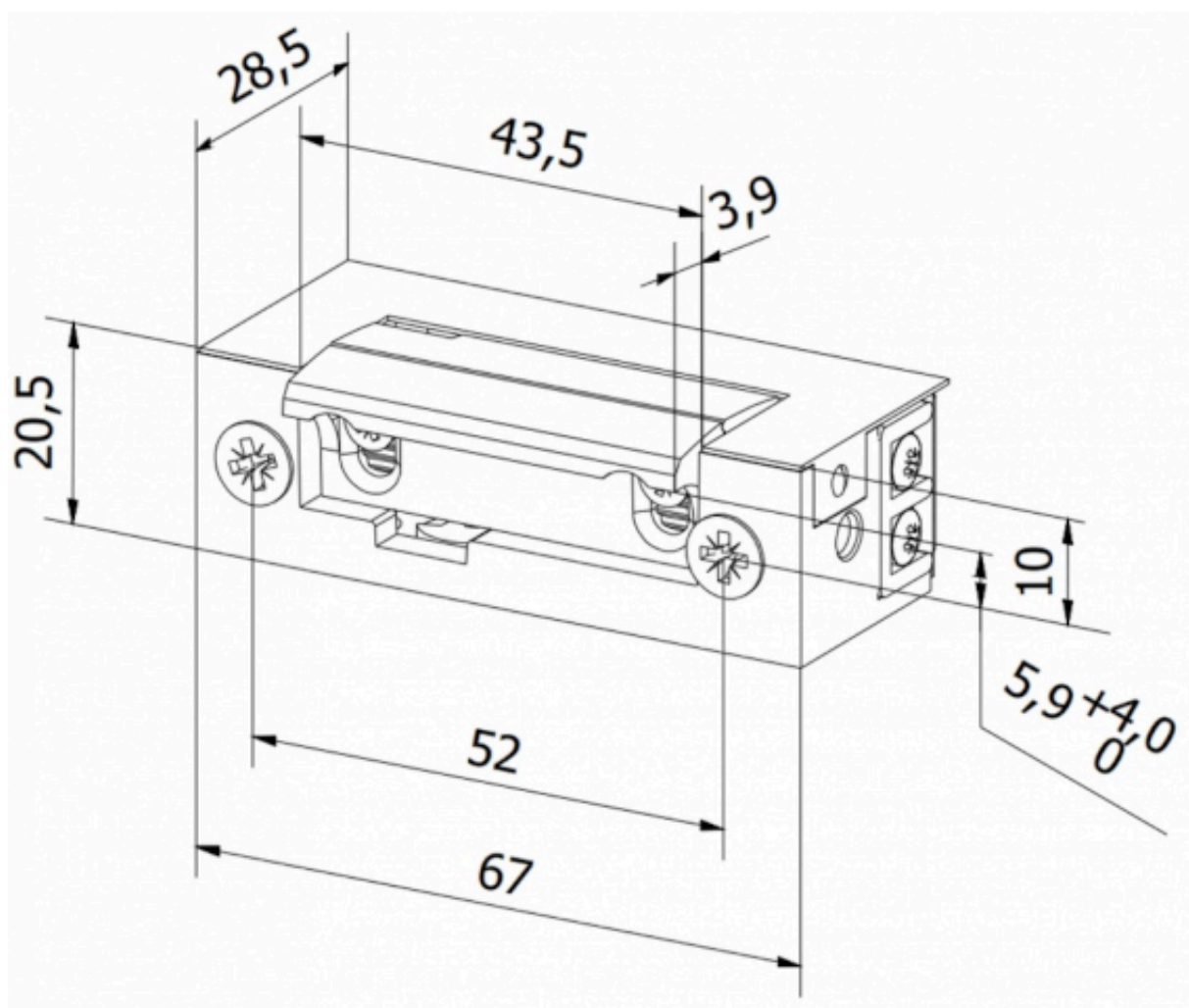
✓ **Regulacja zaczepek** - możliwość regulacji w zakresie 4 mm dla precyzyjnego dopasowania. Za pomocą 2 śrub regulacyjnych dopasujesz elektrozaczep do języka zamka, dzięki czemu zaczepek będzie idealnie umiejscowiony względem języka zamka.



- ✓ **Niskoprądowa praca** – zasilanie w zakresie 10-14V DC, w tym tryb pracy ciągłej przy 12V DC, co zwiększa energooszczędność i trwałość urządzenia.
- ✓ **Wzmocniona konstrukcja** - zwiększa żywotność rygla i jego wytrzymałość na zerwanie.
- ✓ **Funkcja pamięci** - umożliwia otwarcie drzwi bez użycia klucza.
- ✓ **Wytrzymałość mechaniczna** - wytrzymuje nacisk do 3500N (350 kg) oraz 200 000 cykli otwierania, co zapewnia długą i niezawodną eksploatację.
- ✓ **Symetryczna budowa** - uniwersalność montażu w pionie i w poziomie, w drzwiach otwieranych w lewo i prawo.

Specyfikacja techniczna:

- typ pracy: NC (normalnie zamknięty)
- elektrozacpek niskoprądowy, standardowy (drzwi prawe i lewe)
- wytrzymałość mechaniczna - nacisk 3500N (350kg)
- wytrzymałość mechaniczna - cykle otwierania 200 000
- wytrzymałość mechaniczna na zerwanie (pęknięcie zaczepu): klasa 2
- zapadka: regulowana w zakresie 4 mm
- oporność: 43Ω
- praca ciągła pod prądem (100%ED): tak, przy 12VDC
- napięcie zasilania: 10-14V DC
- pobór prądu: 280 mA (DC)
- wymiary: 20,5 x 67 x 28,5 mm (szer. x wys. x gł.)



W zestawie:

- elektrozaczep Bira ES1-006 - 1 szt.