

Link do produktu: <https://elektronikadomowa.pl/elektrozaczep-symetryczny-bira-hartte-xs24up-nc-20-26v-z-pamiecia-p-18688.html>



ELEKTROZACZEP SYMETRYCZNY Bira HARTTE XS24UP NC 20-26V Z PAMIĘCIĄ

Cena brutto	94,55 zł
Cena netto	76,87 zł
Dostępność	Dostępność 24h.
Czas wysyłki	24 godziny
Numer katalogowy	22939
Kod EAN	5903857581706
Producent	BIRA

Opis produktu

Elektrozaczep symetryczny Bira XS24UP łączy niewielkie wymiary, wysoką funkcjonalność i łatwość montażu. Dzięki szerokim możliwościom regulacji i symetrycznej budowie, jest idealnym rozwiązaniem **zarówno dla drzwi prawych, jak i lewych**.

Podstawowa wersja zaczełu umożliwia odblokowanie drzwi **po podaniu napięcia na cewkę (typ NC)**. Zasilany jest napięciem z zakresu **21-26V AC / 20-26V DC**.

Elektrozaczep serii XS24 doskonale sprawdza się w:

- drzwiach aluminiowych, stalowych i drewnianych,
- systemach kontroli dostępu,
- budynkach mieszkalnych, biurowych i przemysłowych,
- drzwiach z intensywnym użytkowaniem, wymagających trwałości i niezawodności.

Funkcja pamięci - umożliwia otwarcie drzwi bez użycia klucza. Podając impuls elektryczny przyciskiem w unifonie zaczep "pamięta" go - do czasu otwarcia drzwi odblokowuje zapadkę. Zamykając drzwi "kasujemy" pamięć, wówczas zaczep wraca do stanu pierwotnego. Jest to przydatne, gdy:

- chcemy opuścić pomieszczenie bez użycia klucza lub klamki,
- mamy do pokonania kilka drzwi (możemy odblokować je wszystkie jednym krótkim impulsem),
- proces wchodzenia przeciąga się w czasie.

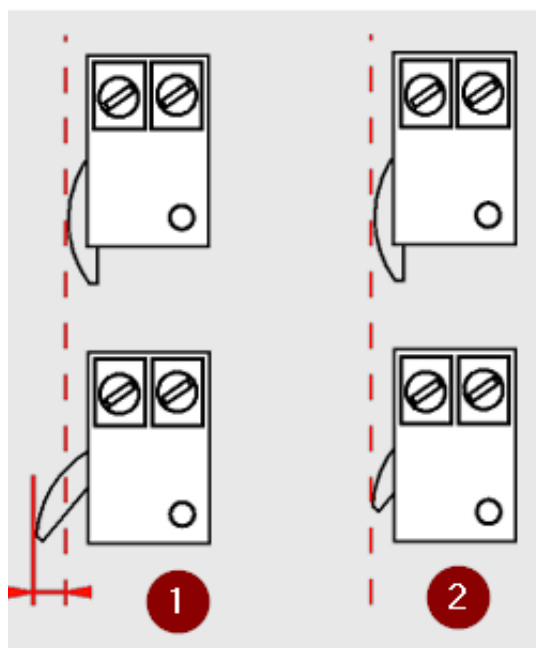
Uwaga! Jeśli drzwi nie zostaną otwarte zapadka pozostanie cały czas w stanie odblokowanym - a więc drzwi również.

Co go wyróżnia?:

- ✓ **Kompaktowe wymiary** - szerokość zaledwie 16,2 mm, co czyni je doskonałym wyborem do wąskich profili drzwiowych.
- ✓ **Regulacja zaczełu** - możliwość dostosowania w zakresie 3,5 mm dla precyzyjnego dopasowania.
- ✓ **Funkcja pamięci** - umożliwia otwarcie drzwi bez użycia klucza.
- ✓ **Wytrzymałość mechaniczna** - wytrzymuje nacisk do 3000N (300 kg) oraz 200 000 cykli otwierania, co zapewnia długą i niezawodną eksploatację.
- ✓ **Symetryczna budowa** - uniwersalność montażu w poziomie i pionie w drzwiach otwieranych w lewo i prawo.

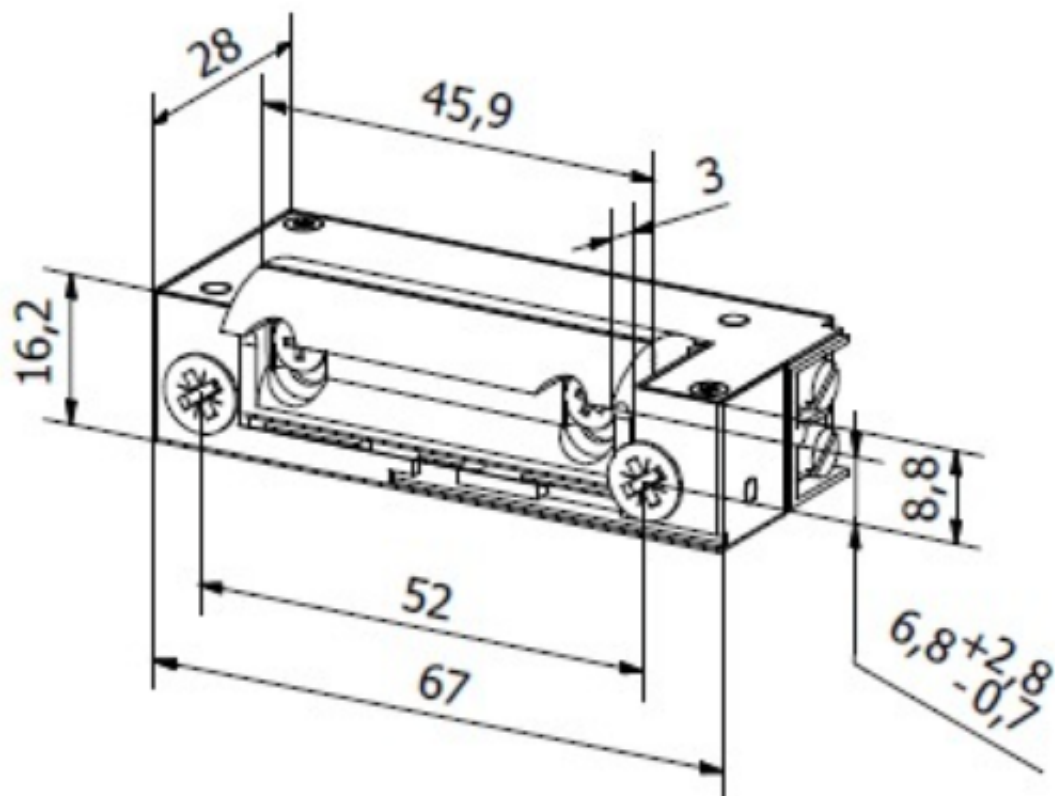
Radialny zaczep

Elektrozaczep o **radialnym** kształcie (2) przy otwieraniu nie wychodzi poza obrys zamka i nie wymaga tak dużego wycięcia w ościeżnicy jak elektrozaczep wychylny (1).
Dzięki temu możliwy jest montaż w wąskich ościeżnicach i profilach aluminiowych, co zapewnia estetykę i bezpieczeństwo.



Specyfikacja techniczna:

- typ pracy: NC (normalnie zamknięty)
- elektrozaczep standardowy (drzwi prawe i lewe)
- wytrzymałość mechaniczna - nacisk 3000N (300kg)
- wytrzymałość mechaniczna - cykle otwierania 200 000
- wytrzymałość mechaniczna na zerwanie (pęknięcie zaczepu): klasa 2
- zapadka: regulowana w zakresie 3,5 mm
- oporność: 60Ω
- praca ciągła pod prądem (100%ED): nie
- napięcie zasilania: 21-26V AC / 20-26V DC
- pobór prądu: 280 mA (AC), 400 mA (DC)
- wymiary: 16,2 x 67 x 28 mm (szer. x wys. x gł.)



W zestawie:

- elektrozaczep Bira XS24UP - 1 szt.