

Link do produktu: <https://elektronikadomowa.pl/elektrozaczep-symetryczny-bira-hartte-xs24up-c-nc-20-26v-wyslizg-pamiec-p-18721.html>



ELEKTROZACZEP SYMETRYCZNY Bira HARTTE XS24UP-C NC 20-26V WYŚLIZG + PAMIĘĆ

Cena brutto	126,79 zł
Cena netto	103,08 zł
Dostępność	Dostępność 24h.
Czas wysyłki	24 godziny
Numer katalogowy	22972
Kod EAN	5903857581966
Producent	BIRA

Opis produktu

Elektrozaczep symetryczny Bira XS24UP-C łączy niewielkie wymiary, wysoką funkcjonalność i łatwość montażu. Dzięki szerokim możliwościom regulacji i symetrycznej budowie, jest idealnym rozwiązaniem **zarówno dla drzwi prawych, jak i lewych**.

Podstawowa wersja zaczełu umożliwia odblokowanie drzwi **po podaniu napięcia na cewkę (typ NC)**. Zasilany jest napięciem z zakresu **21-26V AC / 20-26V DC**.

Elektrozaczep serii XS24 doskonale sprawdza się w:

- drzwiach aluminiowych, stalowych i drewnianych,
- systemach kontroli dostępu,
- budynkach mieszkalnych, biurowych i przemysłowych,
- drzwiach z intensywnym użytkowaniem, wymagających trwałości i niezawodności.

Dodatkowe funkcjonalności:

Funkcja pamięci - umożliwia otwarcie drzwi bez użycia klucza. Podając impuls elektryczny przyciskiem w unifonie zaczełu "pamięta" go - do czasu otwarcia drzwi odblokowuje zapadkę. Zamykając drzwi "kasujemy" pamięć, wówczas zaczełu wraca do stanu pierwotnego. Jest to przydatne, gdy:

- chcemy opuścić pomieszczenie bez użycia klucza lub klamki,
- mamy do pokonania kilka drzwi (możemy odblokować je wszystkie jednym krótkim impulsem),
- proces wchodzenia przeciąga się w czasie.

Uwaga! Jeśli drzwi nie zostaną otwarte zapadka pozostanie cały czas w stanie odblokowanym - a więc drzwi również.

Co go wyróżnia?:

- ✓ **Wyślizg** - podczas zwolnienia elektrozaczełu jego język chowa się w obudowie pod naciskiem drzwi, pozwalając na całkowite schowanie elektrozaczełu w ościeżnicy/futrynie drzwi.
- ✓ **Regulacja zaczełu** - możliwość dostosowania w zakresie 3,5 mm dla precyzyjnego dopasowania.
- ✓ **Funkcja pamięci** - umożliwia otwarcie drzwi bez użycia klucza.
- ✓ **Wytrzymałość mechaniczna** - wytrzymuje nacisk do 3000N (300 kg) oraz 200 000 cykli otwierania, co zapewnia długą i

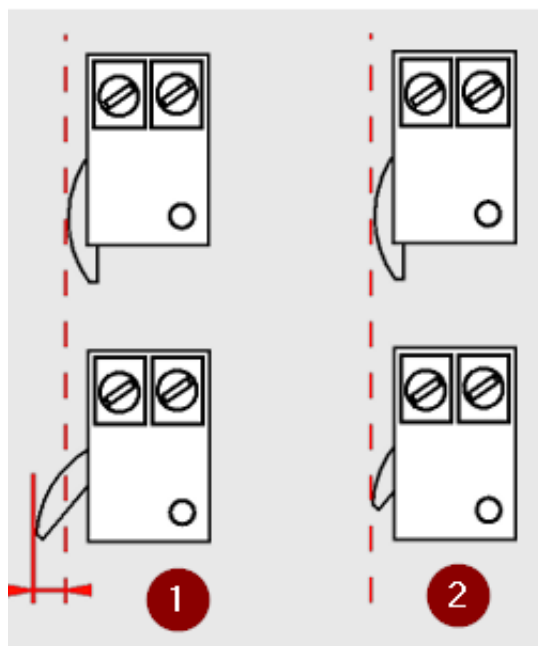
niezawodną eksploatację.

✓ **Symetryczna budowa** – uniwersalność montażu w poziomie i pionie w drzwiach otwieranych w lewo i prawo.

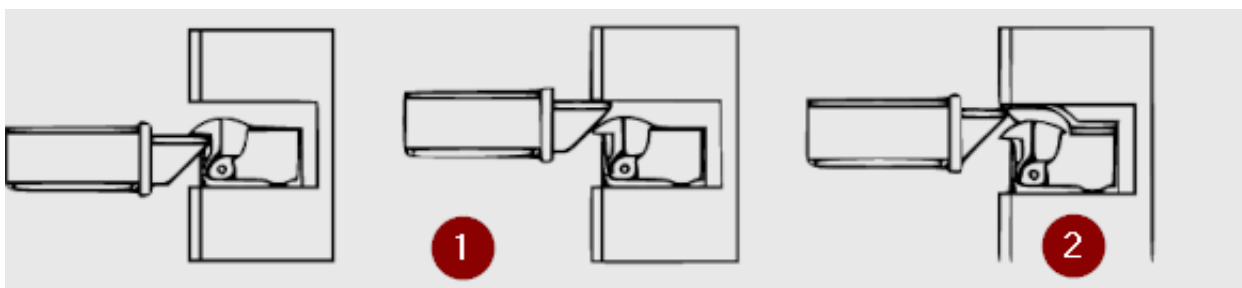
Radialny zaczepek

Elektrozaczepek o **radialnym** kształcie (2) przy otwieraniu nie wychodzi poza obrys zamka i nie wymaga tak dużego wycięcia w ościeżnicy jak elektrozaczepek wychyłny (1).

Dzięki temu możliwy jest montaż w wąskich ościeżnicach i profilach aluminiowych, co zapewnia estetykę i bezpieczeństwo.



Wyślizg - zwiększ estetykę drzwi i chroń ościeżnicę



✓ podczas zwolnienia elektrozaczepek jego język chowa się w obudowie (2) pod naciskiem drzwi, a język drzwi trafia na obudowę zaczepek - pod wpływem siły nacisku na drzwi chowa się w kasecie drzwi "prześlizgując" się po obudowie elektrozaczepek.

✓ umożliwia to całkowite schowanie rygla w ościeżnicy/futrynie drzwi, bez docinania krawędzi na wychył języka elektrozaczepek jak w przypadku standardowych elektrozaczepek (1).

✓ zabezpiecza ościeżnicę przed uszkodzeniem

✓ estetyka drzwi - elektrozaczepek jest niewidoczny

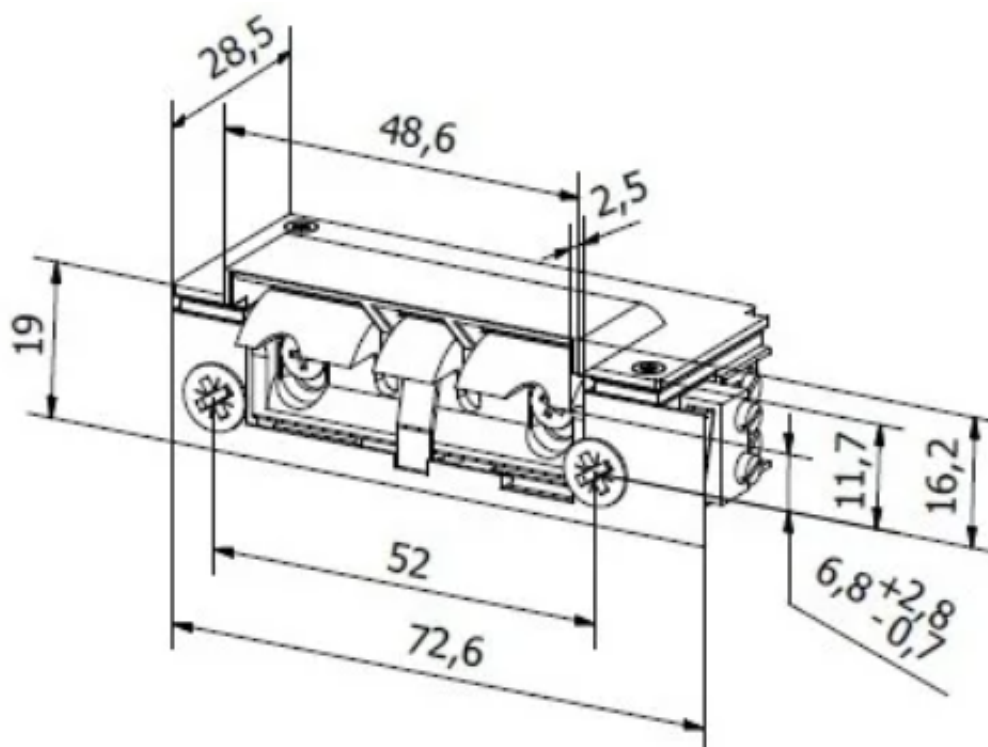
✓ pozwala na montaż w centralnej części ościeżnicy

✓ zwiększa szczelność drzwi

✓ zalecany do drzwi bezprzylgowych

Specyfikacja techniczna:

- typ pracy: NC (normalnie zamknięty)
- elektrozaczep standardowy (drzwi prawe i lewe)
- wytrzymałość mechaniczna - nacisk 3000N (300kg)
- wytrzymałość mechaniczna - cykle otwierania 200 000
- wytrzymałość mechaniczna na zerwanie (pęknięcie zaczepu): klasa 2
- zapadka: regulowana w zakresie 3,5 mm
- oporność: 60Ω
- praca ciągła pod prądem (100%ED): nie
- napięcie zasilania: 21-26V AC / 20-26V DC
- pobór prądu: 280 mA (AC), 400 mA (DC)
- wymiary: 19 x 67 x 28 mm (szer. x wys. x gł.)



W zestawie:

- elektrozaczep Bira XS24UP-C - 1 szt.