

Link do produktu: <https://elektronikadomowa.pl/elektrozaczep-symetryczny-bira-hartte-xs24um-nc-20-26v-monitoring-p-18741.html>



ELEKTROZACZEP SYMETRYCZNY Bira HARTTE XS24UM NC 20-26V MONITORING

Cena brutto	144,09 zł
Cena netto	117,15 zł
Dostępność	Dostępność 24h.
Czas wysyłki	24 godziny
Numer katalogowy	22992
Producent	BIRA

Opis produktu

Elektrozaczep symetryczny Bira XS24UM łączy niewielkie wymiary, wysoką funkcjonalność i łatwość montażu. Dzięki szerokim możliwościom regulacji i symetrycznej budowie, jest idealnym rozwiązaniem **zarówno dla drzwi prawych, jak i lewych**.

Podstawowa wersja zaczełu umożliwia odblokowanie drzwi **po podaniu napięcia na cewkę (typ NC)**.

Zasilany jest napięciem z zakresu **21-26V AC / 20-26V DC**.

Elektrozaczep serii XS24 doskonale sprawdza się w:

- drzwiach aluminiowych, stalowych i drewnianych,
- systemach kontroli dostępu,
- budynkach mieszkalnych, biurowych i przemysłowych,
- drzwiach z intensywnym użytkowaniem, wymagających trwałości i niezawodności.

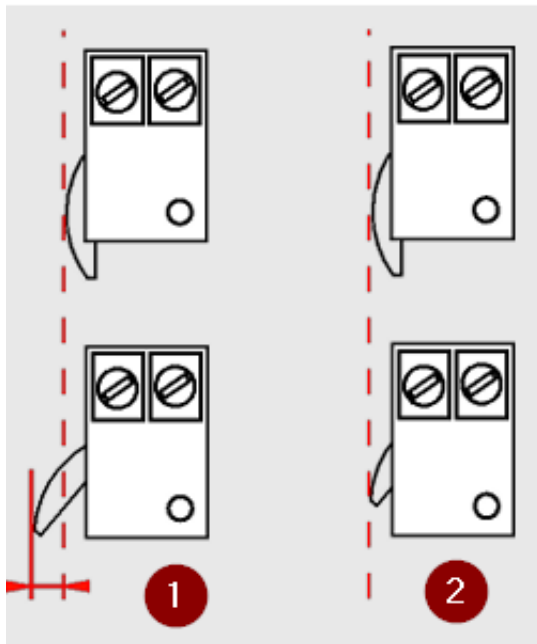
Co go wyróżnia?:

- ✓ **Kompaktowe wymiary** - szerokość zaledwie 16,2 mm, co czyni je doskonałym wyborem do wąskich profili drzwiowych.
- ✓ **Regulacja zaczełu** - możliwość dostosowania w zakresie 3,5 mm dla precyzyjnego dopasowania.
- ✓ **Wytrzymałość mechaniczna** - wytrzymuje nacisk do 3000N (300 kg) oraz 200 000 cykli otwierania, co zapewnia długą i niezawodną eksploatację.
- ✓ **Monitoring** - informowanie o zaryglowaniu / odryglowaniu drzwi.
- ✓ **Symetryczna budowa** - uniwersalność montażu w poziomie i pionie w drzwiach otwieranych w lewo i prawo.

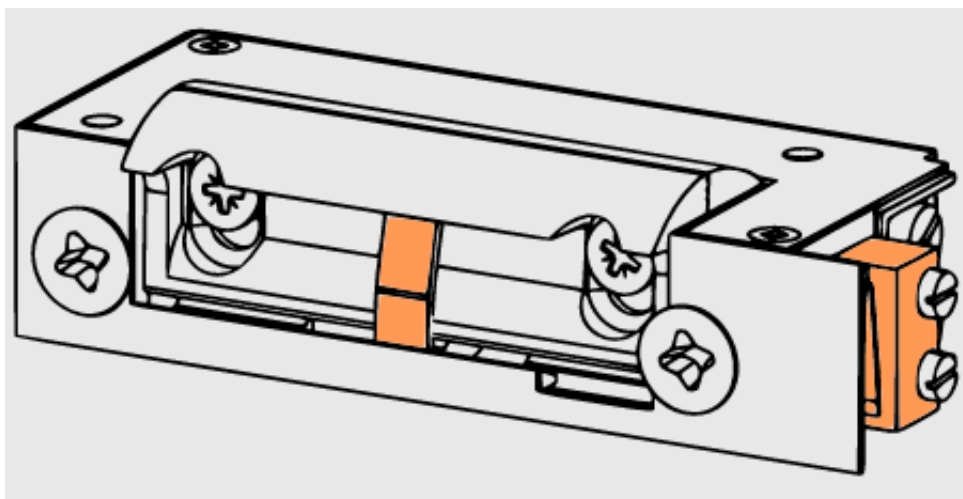
Radialny zaczep

Elektrozaczep o **radialnym** kształcie (2) przy otwieraniu nie wychodzi poza obrys zamka i nie wymaga tak dużego wycięcia w ościeżnicy jak elektrozaczep wychyłny (1).

Dzięki temu możliwy jest montaż w wąskich ościeżnicach i profilach aluminiowych, co zapewnia estetykę i bezpieczeństwo.



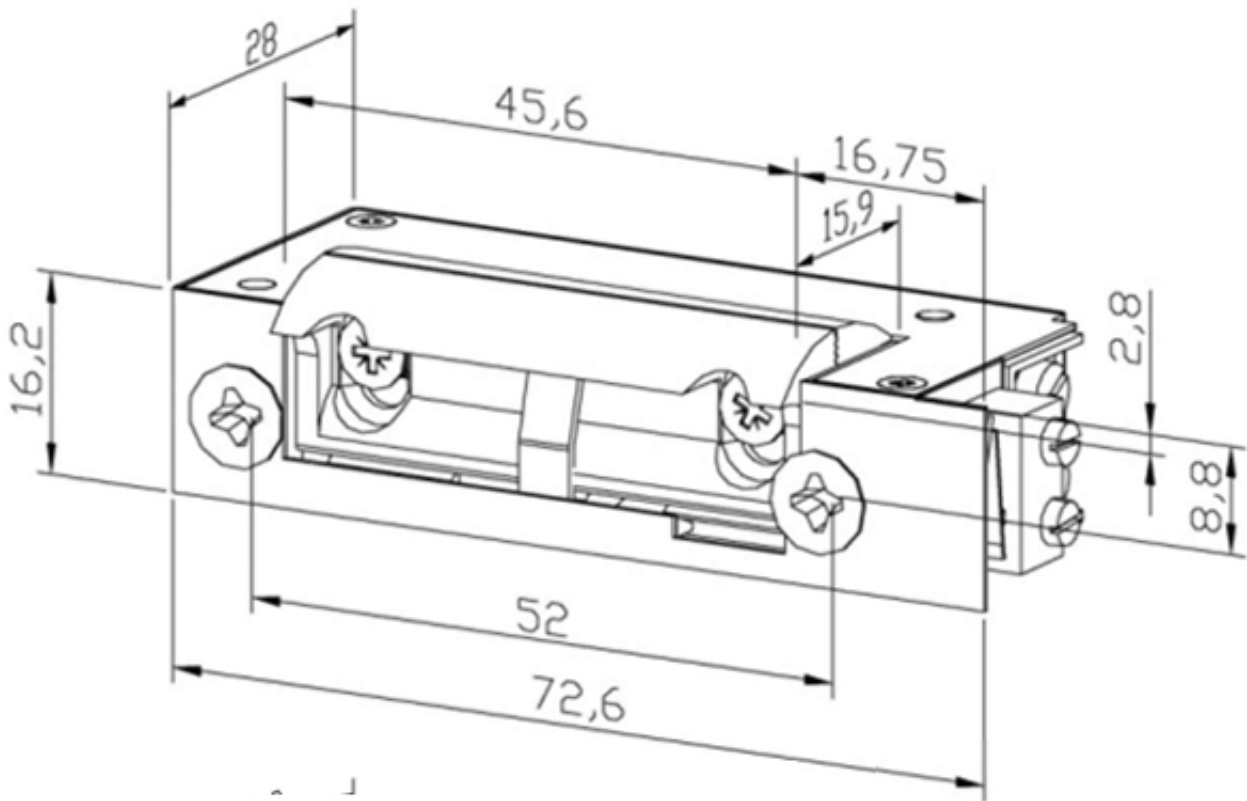
Większa ochrona z monitoringiem



- ✓ możliwość kontroli stanu drzwi (sygnalizuje otwarcie / zamknięcie)
- ✓ funkcja wbudowana w elektrozaczep bez potrzeby ingerencji w drzwi (świetna alternatywa dla kontaktronów)
- ✓ dobrze sprawdzi się w miejscach wymagających szczególnej kontroli otwarć i zamknięć

Specyfikacja techniczna:

- typ pracy: NC (normalnie zamknięty)
- elektrozaczep standardowy (drzwi prawe i lewe)
- wytrzymałość mechaniczna - nacisk 3000N (300kg)
- wytrzymałość mechaniczna - cykle otwierania 200 000
- wytrzymałość mechaniczna na zerwanie (pęknięcie zaczepu): klasa 2
- zapadka: regulowana w zakresie 3,5 mm
- oporność: 60Ω
- praca ciągła pod prądem (100%ED): nie
- napięcie zasilania: 21-26V AC / 20-26V DC
- pobór prądu: 280 mA (AC), 400 mA (DC)
- wymiary: 16,2 x 72,6 x 28 mm (szer. x wys. x gł.)



W zestawie:

- elektrozaczep Bira XS24UM - 1 szt.