

Link do produktu: <https://elektronikadomowa.pl/elektrozaczep-symetryczny-bira-hartte-xs24u-b-nc-20-26v-wzmocniona-sprezyna-p-18701.html>



ELEKTROZACZEP SYMETRYCZNY Bira HARTTE XS24U-B NC 20-26V WZMOCNIONA SPRĘŻYNA

Cena brutto	116,76 zł
Cena netto	94,93 zł
Dostępność	Dostępność - 3 dni
Numer katalogowy	22952
Kod EAN	5903857581799
Producent	BIRA

Opis produktu

Elektrozaczep symetryczny Bira XS24U-B łączy niewielkie wymiary, wysoką funkcjonalność i łatwość montażu. Dzięki szerokim możliwościom regulacji i symetrycznej budowie, jest idealnym rozwiązaniem **zarówno dla drzwi prawych, jak i lewych, przęających.**

Podstawowa wersja zaczełu umożliwia odblokowanie drzwi **po podaniu napięcia na cewkę (typ NC).**

Zasilany jest napięciem z zakresu **21-26V AC / 20-26V DC.**

Wyróżnia go **wzmocniona sprężyna.**

Elektrozaczep serii XS24 doskonale sprawdza się w:

- drzwiach aluminiowych, stalowych i drewnianych,
- systemach kontroli dostępu,
- budynkach mieszkalnych, biurowych i przemysłowych,
- drzwiach z intensywnym użytkowaniem, wymagających trwałości i niezawodności.

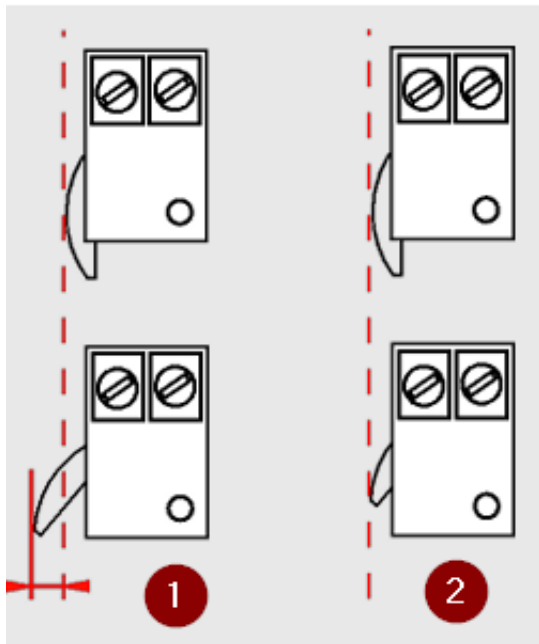
Co go wyróżnia?:

- ✓ **Kompaktowe wymiary** - szerokość zaledwie 16,2 mm, co czyni je doskonałym wyborem do wąskich profili drzwiowych (profilu aluminiowych i wąskich ościeżnic)
- ✓ **Regulacja zaczełu** - możliwość dostosowania w zakresie 3,5 mm dla precyzyjnego dopasowania.
- ✓ **Wzmocniona sprężyna** - przeciwdziała sile prężenia drzwi, zapobiegając samoistnemu ich otwarciu lub zablokowaniu zaczełu spowodowanego zbyt dużym naciskiem języka zamka na zaczep elektromagnetyczny.
- ✓ **Wytrzymałość mechaniczna** - wytrzymuje nacisk do 3000N (300 kg) oraz 200 000 cykli otwierania, co zapewnia długą i niezawodną eksploatację.
- ✓ **Symetryczna budowa** - uniwersalność montażu w poziomie i pionie w drzwiach otwieranych w lewo i prawo.

Radialny zaczep

Elektrozaczep o **radialnym** kształcie (2) przy otwieraniu nie wychodzi poza obrys zamka i nie wymaga tak dużego wycięcia w ościeżnicy jak elektrozaczep wychyłny (1).

Dzięki temu możliwy jest montaż w wąskich ościeżnicach i profilach aluminiowych, co zapewnia estetykę i bezpieczeństwo.



Wzmocniona sprężyna:

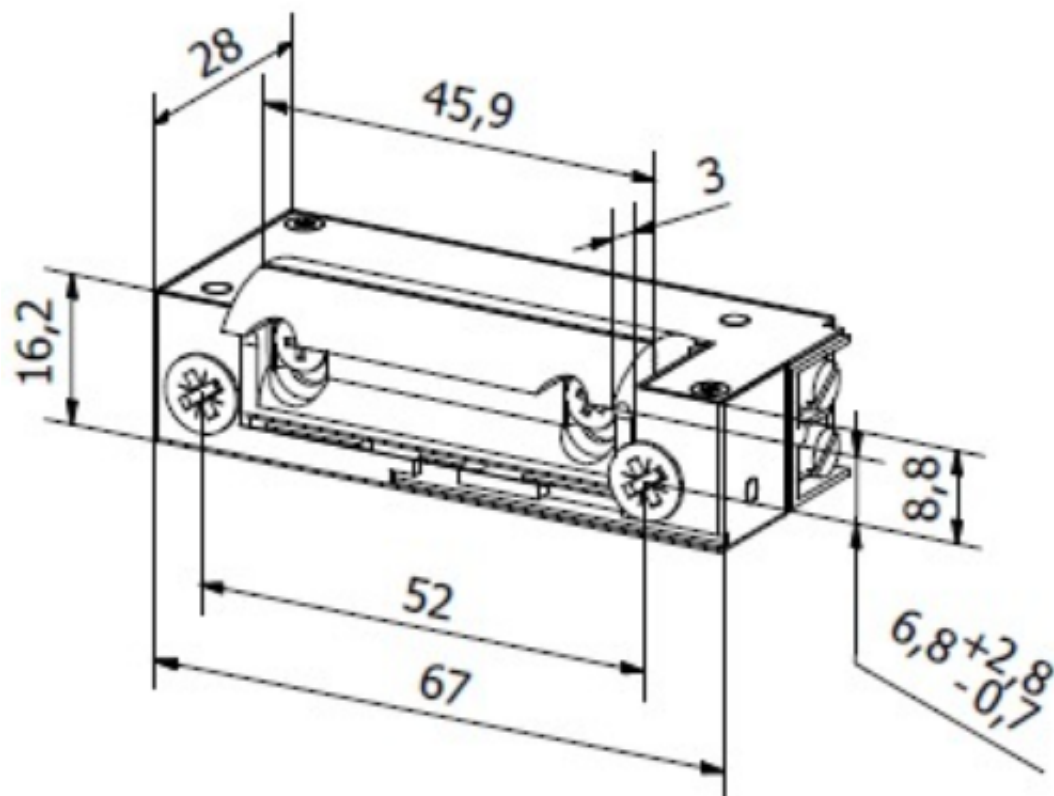


- ✓ bezawaryjne działanie nawet w przypadku „drzwi prężących”
- ✓ dobrze radzi sobie z siłą nacisku języka zamka na elektrozaczep, powodowaną przez:
 - system podwójnych uszczelek lub grube uszczelki,
 - niedokładne spasowanie drzwi i ościeżnicy,
 - odkształcone drzwi drewniane.
- ✓ elektrozaczep szczególnie polecany do drzwi akustycznych oraz o dużej masie

Specyfikacja techniczna:

- typ pracy: NC (normalnie zamknięty)
- elektrozaczep standardowy (drzwi prawe i lewe)
- wytrzymałość mechaniczna - nacisk 3000N (300kg)
- wytrzymałość mechaniczna - cykle otwierania 200 000
- wytrzymałość mechaniczna na zerwanie (pęknięcie zaczepu): klasa 2
- zapadka: regulowana w zakresie 3,5 mm

- oporność: 60Ω
- praca ciągła pod prądem (100%ED): nie
- napięcie zasilania: 21-26V AC / 20-26V DC
- pobór prądu: 280 mA (AC), 400 mA (DC)
- wymiary: 16,2 x 67 x 28 mm (szer. x wys. x gł.)



W zestawie:

- elektrozaczep Bira XS24U-B - 1 szt.